

## 400 45,3 cm, hvit

Kjøkkenventilator for innbygging

Artikkelnummer: 12596

Variant: 230V 50Hz

Kjøkkenventilator for innbygging i fritthengende eller veggmonterte spesialhetter. Modellen har godt arbeidslys fra 11 W kompaktlysrør. Innbyggingsramme som følger med gir enkel og sikker montasje.

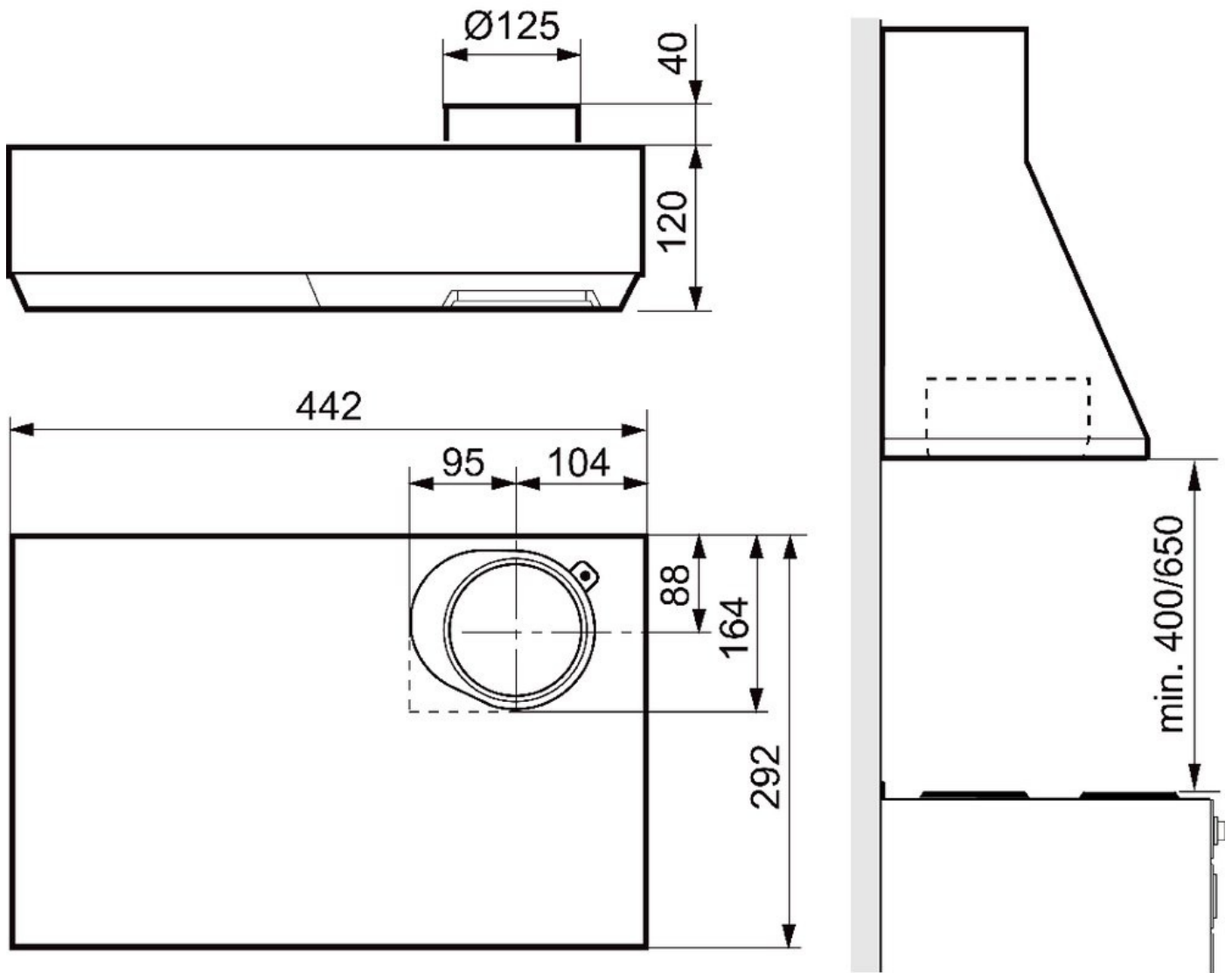
Betjeningspanel med bryter for valg av kapasitet (luftmengde) og lysregulering er innfelt i ventilatorens underside. En spesiell konstruksjon gjør at viftehjulet kan tas ned uten bruk av verktøy, og vaskes for hånd eller i oppvaskmaskin. Fettfilter i aluminium kan tas ut med enkelt håndgrep for rengjøring i varmt såpevann eller i oppvaskmaskin.



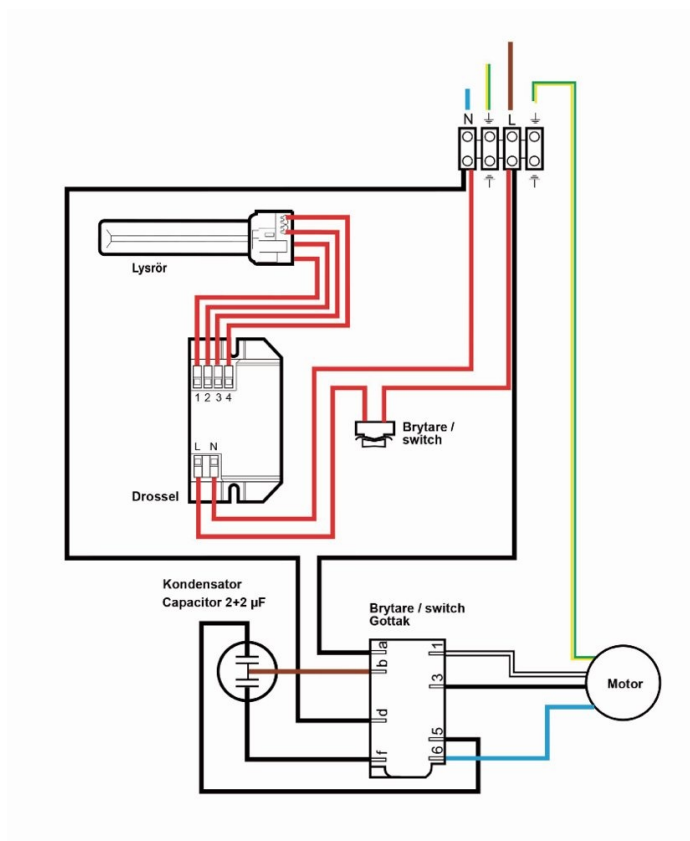
### Tekniske parametre

Produkt	
Spenning (nominell)	230 V
Frekvens	50 Hz
Effekt (P1)	71 W
Luftmengde	maks 378 m <sup>3</sup> /h
Trykkområde	0 til 330 Pa
Farge innfatning	
Farge innfatning	Hvit
Dimensjoner og vekt	
Bredde	453 mm
Vekt	8 kg
Tilkoblinger	
Tilkoblingsdiameter Ø	125 mm

## Dimensjon



## Koblingsskjema



## Dokumenter

- MBV 400 fra Franke.pdf