

## KFB 140 L-AC

Tilkobling for kjøkkenhette og 2 stk. avtrekk

Artikkelnummer: 3995

Variant: 230V 1~ 50Hz

Meget støysvak

Tilkobling av avtrekkskanal fra våtrom på begge sider

Enkelt vedlikehold

Skjøtekontakt for tilkobling og regulering fra Villavent kjøkkenhette

KFB 140 S / KFB 140 L er produsert i galvanisert stålplate og leveres i spesielt støydempet utførelse. Viftene er utstyrt med kabel og skjøtekontakt for sikker og rask tilkobling til og regulering fra Villavent kjøkkenhette.

Service og rengjøring foretas enkelt ved at selve viftemotoren er montert på den store inspeksjonsluken.



### Tekniske parametre

Produkt	
Spenning (nominell)	230 V
Frekvens	50 Hz
Fase	1~
Effekt (P1)	151 W
Strøm	0,66 A
Turtall	2 518 omdr./min.
Luftmengde	maks 436 m <sup>3</sup> /h
Isolasjonsklasse	B

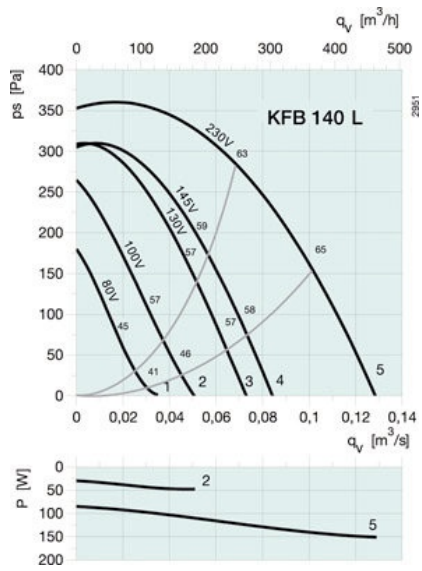
  

Dimensjoner og vekt	
Vekt	10 kg

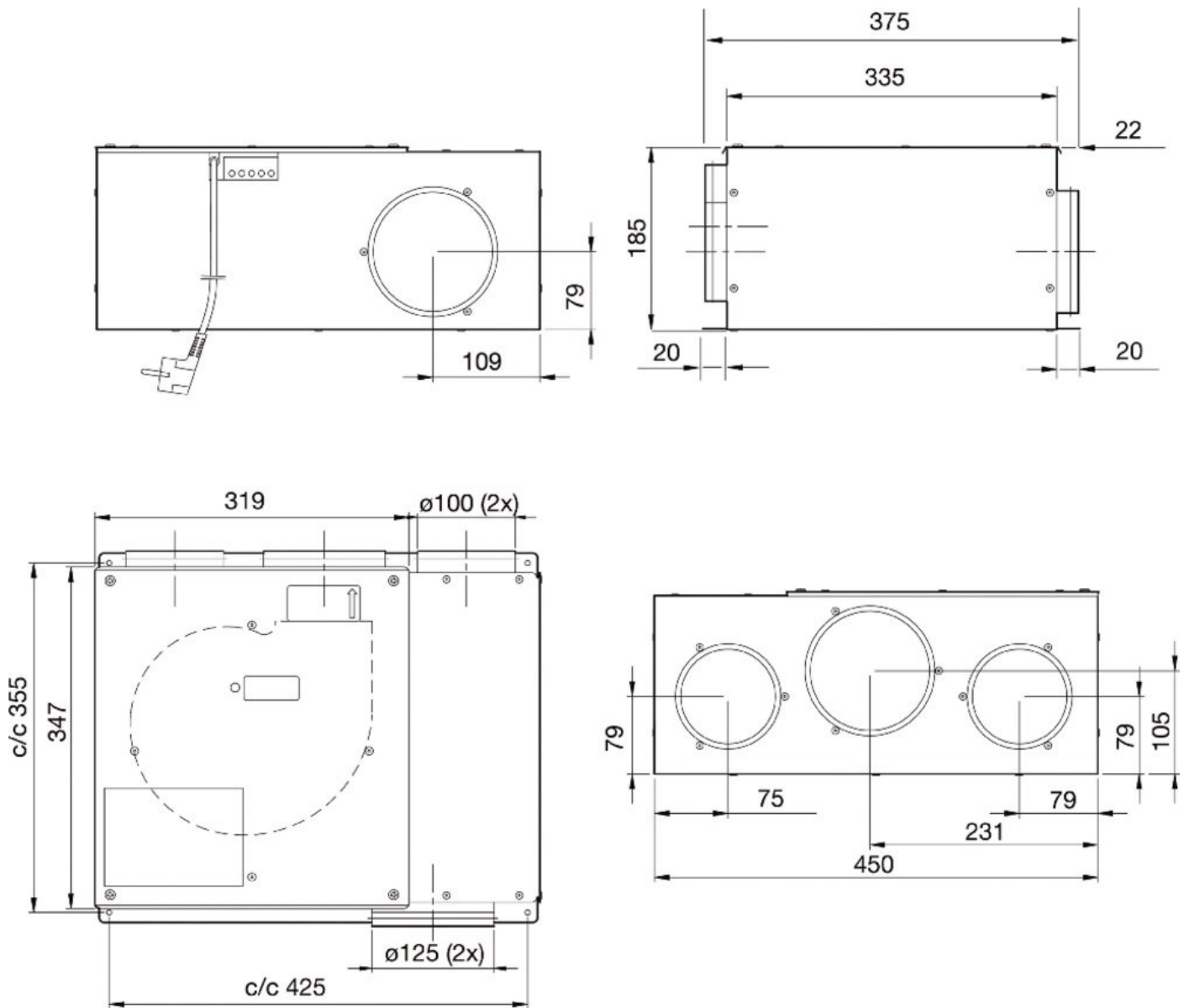
  

ERP	
Energiklasse, standard enhet	F
Energiklasse, lokal behovsstyring	D
ErP klar	ErP 2018

## Ytelsesdata



## Dimensjon



## Lyddata

		Lydtrykknivå dB(A)									
Luftmengde (l/s)		Spenning (V)		KFB 140 S							
KFB 140 L		Lydeffektnivå-Oktavbånd, Hz									
25	170	32									
35	170	37									
25	130	28									
35	130	29									
25	115	-									
35	115	-									
25	100	-									
35	100	-									
		Hz	Tot	63	125	250	500	1k	2k	4k	8k
LwA Innløp		dB(A)	63	48	58	60	56	47	44	45	40
LwA Utløp		dB(A)	73	59	59	66	67	65	67	61	58

Målepunkt: qv = 0,054 m<sup>3</sup>/s, Ps = 225 Pa

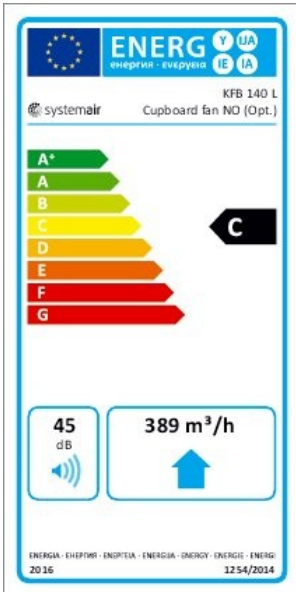
Produkt	
Firmanavn	Systemair
Produktnavn	KFB 140 L Cupboard fan NO
Standard aggregat	
Samsvar med ErP	2016
SEC gjennomsnittlig klimasone	-5,2 kWh/(m <sup>2</sup> .a)
SEC Kald klimasone	-21,6 kWh/(m <sup>2</sup> .a)
SEC Varm klimasone	4,2 kWh/(m <sup>2</sup> .a)
SEC Klasse	F
Produktkategori	RVU
Type aggregat	UVU
Driftstype	Ekstern MSD eller VSD
Type varmeveksler	Ingen
Termisk virkningsgrad (UVU)	Ikke aktuelt
qv, maks. luftmengde	389 m <sup>3</sup> /h
P maks	130 W
Lydeffektsnivå LWA	45 dB(A)
qv, ref. luftmengde	0,075 m <sup>3</sup> /s
Referanse trykkforskjell (Ps ref)	50 Pa
SPI	0,38 W/(m <sup>3</sup> /h)
CTRL	1
DIVERSE	1,1
x-verdi, motor og styring	1,5
Ekstern lekkasje	5 %
Årlig strømførbruk (AEC gjennomsnittlig klimasone)	478,4 kWh
Årlig strømførbruk (AEC kald klimasone)	478,7 kWh
Årlig strømførbruk (AEC varm klimasone)	478,7 kWh
Årlig besparing (AHS gjennomsnittlig klimasone)	1,715 kWh/a
Årlig besparing (AHS kald klimasone)	3,355 kWh/a
Årlig besparing (AHS varm klimasone)	776 kWh/a

**Enheter med lokal behovsstyring**

Samsvar med ErP	2018
SEC gjennomsnittlig klimasone	-5,2 kWh/(m <sup>2</sup> .a)
SEC Kald klimasone	-21,6 kWh/(m <sup>2</sup> .a)
SEC Varm klimasone	4,2 kWh/(m <sup>2</sup> .a)
SEC Klasse	D
Produktkategori	RVU
Type aggregat	UVU
Driftstype	Ekstern MSD eller VSD
Type varmeveksler	Ingen
Termisk virkningsgrad	Ikke aktuelt
qv, maks. luftmengde	389 m <sup>3</sup> /h
P maks	130 W
Lydeffektsnivå LWA	45 dB(A)
qv, ref. luftmengde	0,0756 m <sup>3</sup> /s
Referanse trykkforskjell (Ps ref)	50 Pa
SPI	0,382 W/(m <sup>3</sup> /h)
CTRL	1
DIVERSE	1,1
x-verdi, motor og styring	1,5
Ekstern lekkasje	5 %
Årlig strømforbruk (AEC gjennomsnittlig klimasone)	167,7 kWh
Årlig strømforbruk (AEC kald klimasone)	167,7 kWh
Årlig strømforbruk (AEC varm klimasone)	167,7 kWh
Årlig besparing (AHS gjennomsnittlig klimasone)	1,72 kWh/a
Årlig besparing (AHS kald klimasone)	3,36 kWh/a
Årlig besparing (AHS varm klimasone)	0,78 kWh/a

## Energiklasse merke

### Energiklasse, lokal behovsstyring



## Dokumenter

- 204408 KFB 220819.pdf
- KBF\_140\_DISASSEMBLY\_EN\_SE\_DE\_NO\_FI.PDF

## Beskrivelse