

Benkeplate håndkleholder begge sider

HPL 80 benkeplate med håndkleholder begge sider, sort antrasitt

Produktnummer: 513519080 NRF: 7036307

Produktbeskrivelse

Benkeplate i HPL i mørk gråsort antrasitt overflate med håndkleholder på begge sider. Passer til underskap bredde 60cm. Tåler max 10kg

Spesifikasjoner

Forpakning f-pak

Serie		GTIN	7072458008405
Produsent	KAME UAB	Enhet	ESK
Opprinnelsesland	LT	Antall	1
Farge	Sort antrasitt	Høyde (mm)	25
Materiale	HPL	Bredde (mm)	746
		Lengde (mm)	496
		Vekt (kg)	0.609

Drift og vedlikehold

Rengjøring og vedlikehold er viktig for å sikre optimal funksjon og levetid. Følg disse retningslinjene for å sikre at produktet forblir i god stand og fungerer som forventet over tid.

For daglig vedlikehold, bruk en mikrofiberklut eller støvsamler for å fjerne støv og smuss. Ved flekker bruk vann og mikrofiberklut. Gni forsiktig og tørk godt av.

Viktige hensyn:

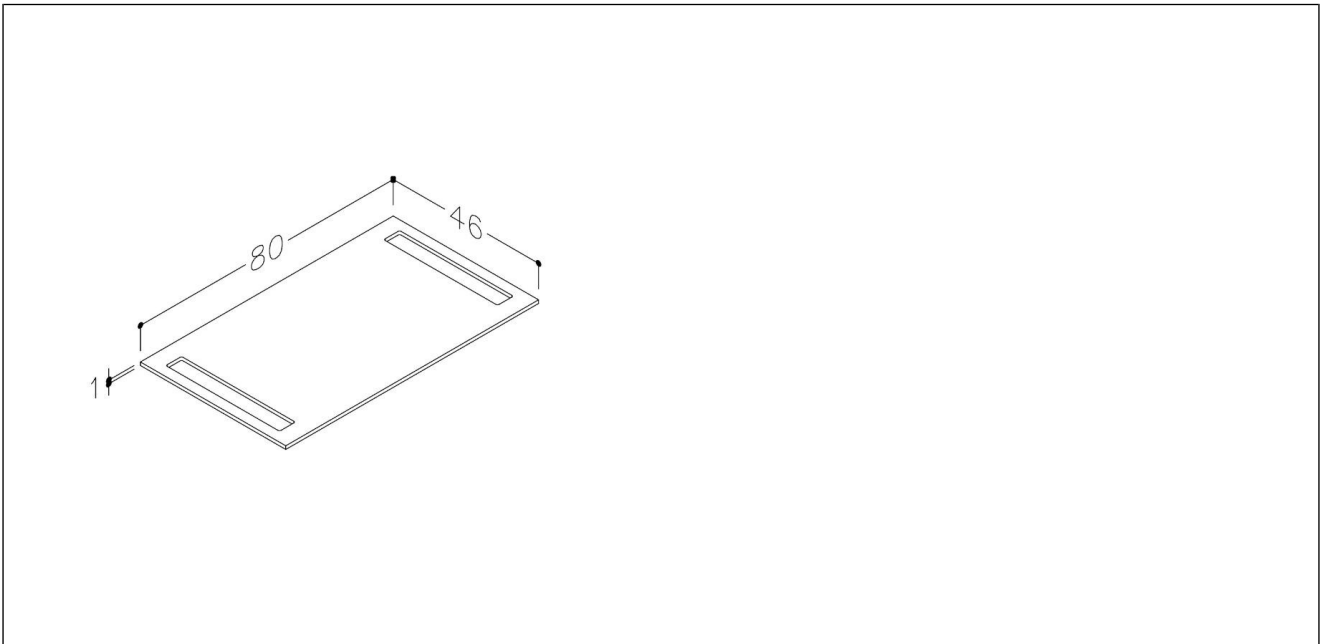
Monter møblene i oppvarmet rom mellom +5 og +35 grader Celsius. Dette bidrar til å forhindre skade på møbelmaterialet. Sørg for at rommet hvor møblene er plassert, har tilstrekkelig luftning for å opprettholde et tørt miljø. Unngå å plassere møblene direkte inntil varmeovner eller -apparater, da dette kan føre til deformasjoner og misfarging. Unngå direkte kontakt med vann og damp. Store mengder vann og damp vil kunne skade møbelet. God lufting er derfor avgjørende for produktets levetid.



Har du utfordringer eller ytterligere spørsmål, ta kontakt for veiledning og assistanse.

Teknisk Tegning

Deletegning



Montering

Monteres i henhold til medfølgende manual. Installasjonen utføres av fagmann.

Reklamasjonsvilkår

Korsbakken Bad følger norsk kjøpslov med reklamasjonsrett på fabrikkasjonsfeil, og tilbyr service på produkter i inntil 5 år.

Anvisning for deponering

Produktet bringes til godkjent gjenvinningsstasjon og sorteres i henhold til gjeldende retningslinjer.