



Hånddusjslange 1,5m

Hånddusjslange 1,5m, metall

Produktnummer: 7665200    NRF: 4501909

### Produktbeskrivelse

1/2"\*1/2" gjenger.

## Spesifikasjoner

## Forpakning f-pak

Serie		GTIN	5708516710790
Produsent	Damixa	Enhet	ESK
Opprinnelsesland	CN	Antall	1
Farge	Krom	Høyde (mm)	55
Materiale		Bredde (mm)	193
		Lengde (mm)	245
		Vekt (kg)	0.23

### Drift og vedlikehold

Produktet bør rengjøres med jevne mellomrom. Det er anbefalt med mild såpe og mikrofiberklut sammen med lunket vann. Tørk av produktet etter rengjøring. Rengjøringsmidler er nødvendig for å fjerne kalkavleveringer og for produktets levetid. Det er likevel noen hensyn en må være oppmerksom på.

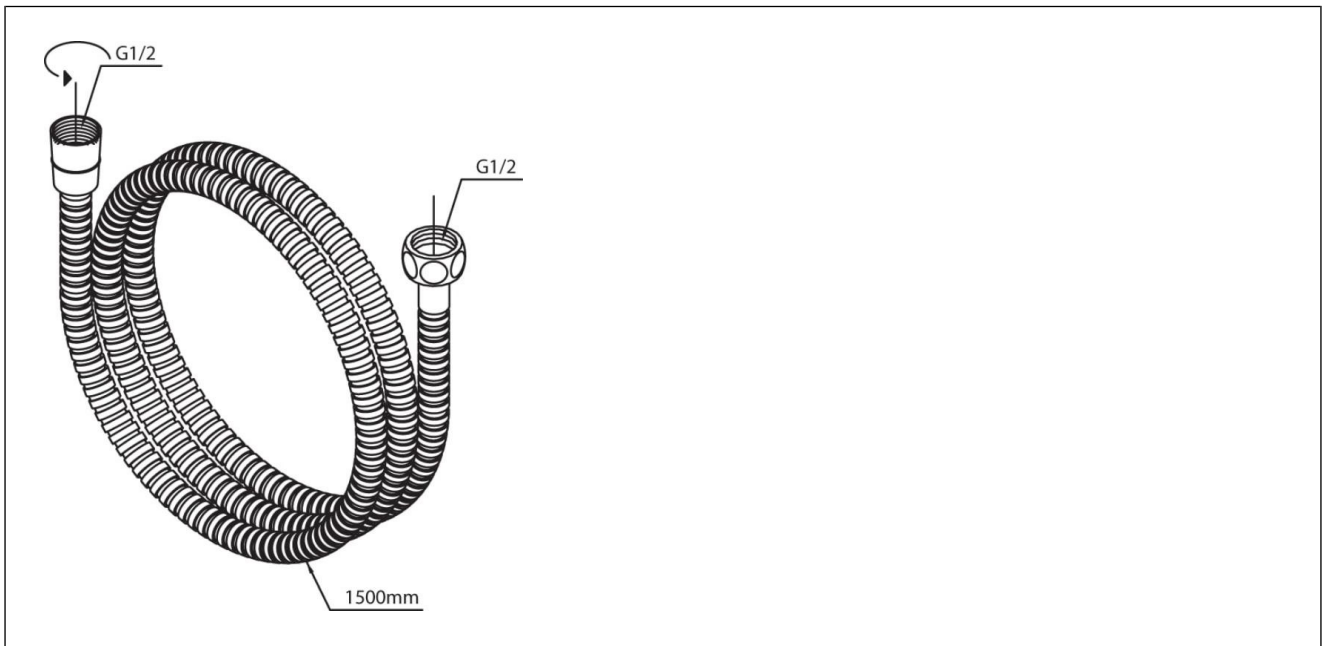
- Det må under ingen omstendigheter benyttes rengjøringsmidler som inneholder saltsyre, maursyre eller eddiksyre, da disse kan forårsake skader på produktets overflate
- Det må ikke anvendes fosforsyreholdige midler med klor eller blekemiddel
- Blanding av rengjøringsmidler frarådes
- Anvendelse av aggressivt virkende rengjøringsmidler og redskaper som skuremiddel og skuresvamp vil kunne skade overflaten



Ved utfordringer, eller ytterligere spørsmål anbefaler vi at leverandør kontaktes for veiledning og assistanse.

## Teknisk Tegning

## Deletegning



### Montering

Monteres i henhold til medfølgende manual. Installasjonen utføres av fagmann.

### Reklamasjonsvilkår

Korsbakken Bad følger norsk kjøpslov med hhv 2 og 5 års reklamasjonsrett på fabrikkfeil.

### Anvisning for deponering

Produktet bringes til godkjent gjenvinningsstasjon og sorteres i henhold til gjeldende retningslinjer.