

## Loft servantskap

Loft 120 servantskap for dbl servant, hvit matt

Produktnummer: 350102121    NRF: 7043086

### Produktbeskrivelse

Loft har eksklusive detaljer som skråskjærte hjørner på skuff og skrog. Den har også kvalitetsskinner med demping fra sveitsiske Grass. Innvendig er skuffene grå og det følger med antisklimatter. Servantskapet har ekstra høy skuff nederst på 35 cm, som gir ekstra god plass til oppbevaring.

## Spesifikasjoner

## Forpakning f-pak

Serie		GTIN
Produsent	KAME UAB	Enhet
Opprinnelsesland	LT	Antall
Farge	Hvit matt	Høyde (mm)
Materiale	Malt MDF	Bredde (mm)
		Lengde (mm)
		Vekt (kg)

### Drift og vedlikehold

Rengjøring og vedlikehold er viktig for å sikre optimal funksjon og levetid. Følg disse retningslinjene for å sikre at produktet forblir i god stand og fungerer som forventet over tid.

For daglig vedlikehold, bruk en mikrofiberklut eller støvsamler for å fjerne støv og smuss. Ved flekker bruk vann og mikrofiberklut. Gni forsiktig og tørk godt av.

### Viktige hensyn:

Monter møblene i oppvarmet rom mellom +5 og +35 grader Celsius. Dette bidrar til å forhindre skade på møbelmaterialet. Sørg for at rommet hvor møblene er plassert, har tilstrekkelig luftning for å opprettholde et tørt miljø. Unngå å plassere møblene direkte inntil varmeovner eller -apparater, da dette kan føre til deformasjoner og

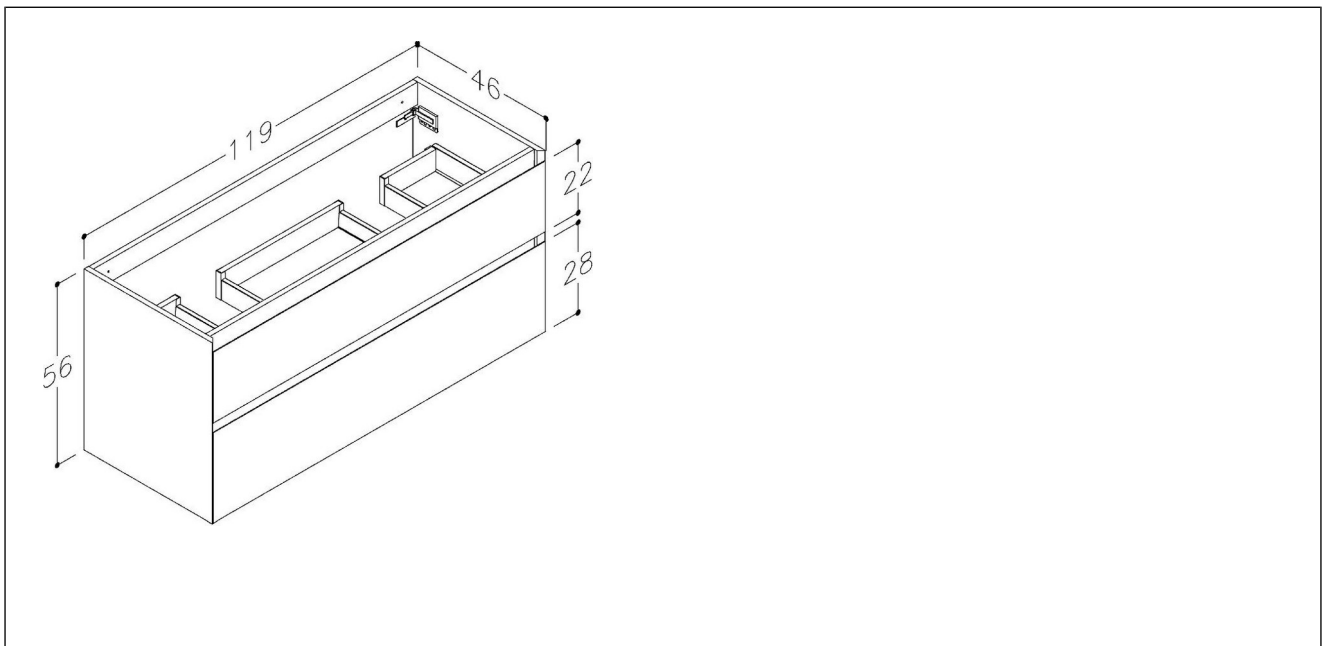


misfarging. Unngå direkte kontakt med vann og damp. Store mengder vann og damp vil kunne skade møbelet. God lufting er derfor avgjørende for produktets levetid.

Har du utfordringer eller ytterligere spørsmål, ta kontakt for veiledning og assistanse.

## Teknisk Tegning

## Deletegning



## Montering

Monteres i henhold til medfølgende manual. Installasjonen utføres av fagmann.

## Reklamasjonsvilkår

Korsbakken Bad følger norsk kjøpslov med reklamasjonsrett på fabrikasjonsfeil, og tilbyr service på produkter i inntil 5 år.

## Anvisning for deponering

Produktet bringes til godkjent gjenvinningsstasjon og sorteres i henhold til gjeldende retningslinjer.