

Zen håndklestang dobbel

Zen håndklestang dobbel, krom

Produktnummer: 4873300    NRF:

### Produktbeskrivelse

## Spesifikasjoner

## Forpakning f-pak

|                  |        |             |
|------------------|--------|-------------|
| Serie            |        | GTIN        |
| Produsent        | Damixa | Enhet       |
| Opprinnelsesland | CN     | Antall      |
| Farge            | Krom   | Høyde (mm)  |
| Materiale        |        | Bredde (mm) |
|                  |        | Lengde (mm) |
|                  |        | Vekt (kg)   |

### Drift og vedlikehold

Produktet bør rengjøres med jevne mellomrom. Det er anbefalt med mild såpe og mikrofiberklut sammen med lunket vann. Tørk av produktet etter rengjøring. Rengjøringsmidler er nødvendig for å fjerne kalkavleveringer og for produktets levetid. Det er likevel noen hensyn en må være oppmerksom på.

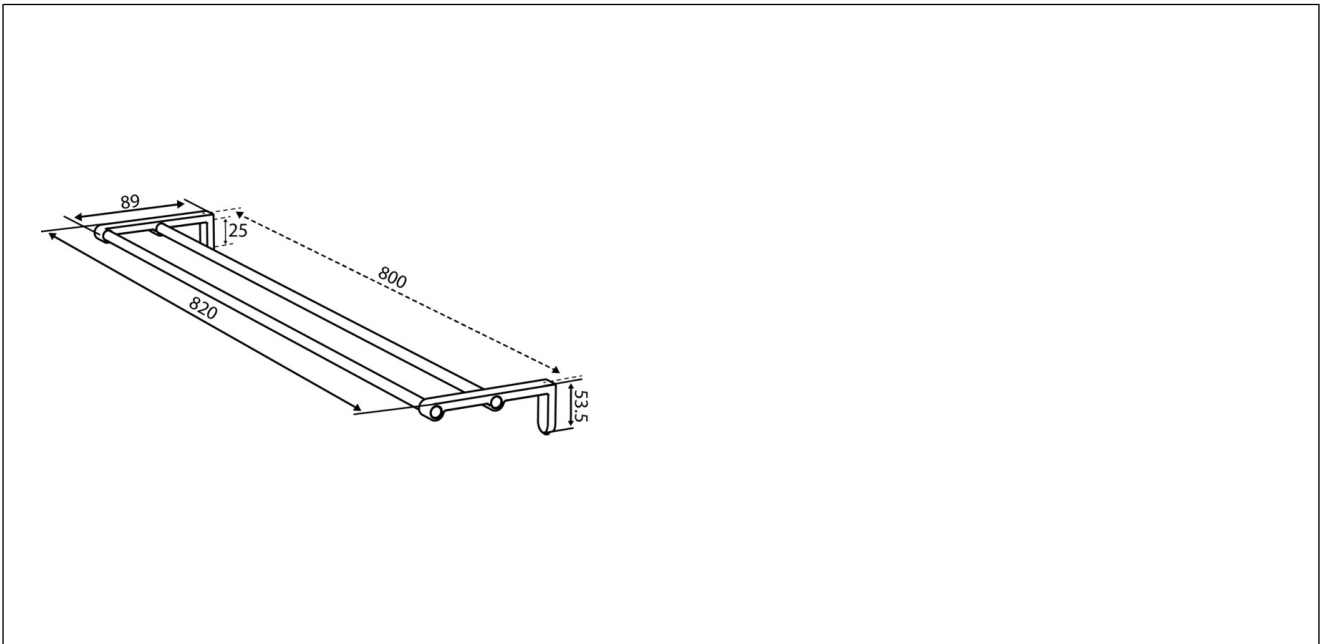
- Det må under ingen omstendigheter benyttes rengjøringsmidler som inneholder saltsyre, maursyre eller eddiksyre, da disse kan forårsake skader på produktets overflate
- Det må ikke anvendes fosforsyreholdige midler med klor eller blekemiddel
- Blanding av rengjøringsmidler frarådes
- Anvendelse av aggressivt virkende rengjøringsmidler og redskaper som skuremiddel og skuresvamp vil kunne skade overflaten



Ved utfordringer, eller ytterligere spørsmål anbefaler vi at leverandør kontaktes for veiledning og assistanse.

## Teknisk Tegning

## Deletegning



## Montering

Monteres i henhold til medfølgende manual. Installasjonen utføres av fagmann.

## Reklamasjonsvilkår

Korsbakken Bad følger norsk kjøpslov med hhv 2 og 5 års reklamasjonsrett på fabrikkfeil.

## Anvisning for deponering

Produktet bringes til godkjent gjenvinningsstasjon og sorteres i henhold til gjeldende retningslinjer.