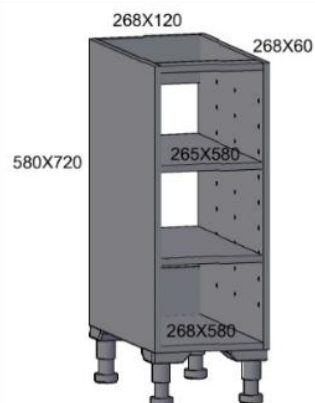
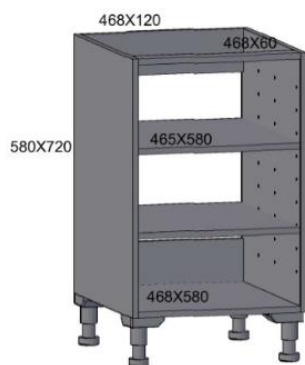


Alterna vaskerom skap 30 og 50 cm

NRF nr	Varenavn	Mål	Vekt	Beskrivelse	GTIN/EAN
7011063	Benkeskap 30 cm m/1dør hvit matt	298x717	20	Inkludert 2 hylleplater, ben og håndtak.	8435294520507
7011064	Benkeskap 30 cm m/1dør hvit høyglans	298x717	20	Inkludert 2 hylleplater, ben og håndtak.	8435294531558
7011065	Benkeskap 30 cm m/1dør matt grå	298x717	20	Inkludert 2 hylleplater, ben og håndtak.	8435294520361
7011066	Benkeskap 30 cm m/1dør matt sand	298x717	20	Inkludert 2 hylleplater, ben og håndtak.	8435294520450
7011067	Benkeskap 30 cm m/1dør eik	298x717	20	Inkludert 2 hylleplater, ben og håndtak.	8435294520354
7011068	Benkeskap 30 cm m/1dør mørk eik	298x717	20	Inkludert 2 hylleplater, ben og håndtak.	8435294519068
7011069	Benkeskap 50 cm m/1dør matt hvit	498x717	25	Inkludert 2 hylleplater, ben og håndtak.	8435294522280
7011071	Benkeskap 50 cm m/1dør hvit høyglans	498x717	25	Inkludert 2 hylleplater, ben og håndtak.	8435294531831
7011072	Benkeskap 50 cm m/1dør matt grå	498x717	25	Inkludert 2 hylleplater, ben og håndtak.	8435294522488
7011073	Benkeskap 50 cm m/1dør sand matt	498x717	25	Inkludert 2 hylleplater, ben og håndtak.	8435294522440
7011074	Benkeskap 50 cm m/1dør eik	498x717	25	Inkludert 2 hylleplater, ben og håndtak.	8435294530247
7011075	Benkeskap 50 cm m/1dør mørk eik	498x717	25	Inkludert 2 hylleplater, ben og håndtak.	8435294530070



Materialer

Skrog: 16 mm melaminbelagt spon med hvit høyglanslakk
Fronter: 16 mm MDF med hvit høyglanslakk og UV-finish
Kanter: 0,8 mm PVC kantbånd
Håndtak: Forkrommet stål
Skuffeskiner: Metall, med mykstengning
Ben: Sort hardplast
Innmat: Metall

Egenskaper

Inkludert 2 hylleplater, ben og håndtak.
Delvis boret hull som markerer plassering av håndtak på begge sider
Mykstengning i hengsler
Ferdig montert med unntak av ben og håndtak

Pakningens innhold

Ferdig monterte benkeskap
4 stk. justerbare ben 10-16 cm i sort plast
1 håndtak pr. front
Monteringssett
Monteringsanvisning

Monteringsmål

Vi anbefaler en kubbing med minimum 10 cm høyde og tykkelse på 3,6 cm. Kubbemål beregnes ut fra standard høyde på 90 cm, fra ferdigstøpt gulv til topp vaskeromskap inklusiv benkeplate. **Anbefalt kubbing fra gulv: 77 - 87 cm.**

Merk! Høyden på bein må justeres til 14,5 cm for å passe til sokkel.

Vedlikehold og rengjøring:

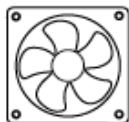
For daglig rengjøring, tørk av produktet med en myk, fuktig klut og litt mildt rengjøringsmiddel om nødvendig. Unngå rengjøringsmidler med slipende eller etsende effekt som ammoniakk, alkohol, blekemiddel eller slipemiddel.

For armatur og servant:

Mikrofiberklut og andre rengjøringsvamper med slipende effekt bør ikke brukes, da disse kan skade overflaten. Rengjøringsmiddel skal ikke virke lenger enn nødvendig, følg bruksanvisningen på rengjøringsmiddelet. Skyll av med rent vann og tørk av med ren, tørr klut. Også rester av badeprodukter som såpe, dusjsåpe og sjampo kan medføre skader på armatur og porselen. Derfor gjelder det også her å skylle med rent vann etter bruk. Kalkavleiringer kan forebygges ved regelmessig rengjøring. Kalkavleiringer fjernes med vanlig husholdningseddik eller eddikbaserte rengjøringsmidler.

For baderomsmøbler:

Våre baderomsprodukter er spesielt utviklet for bruk i baderom og er laget av fuktbestandige materialer både på ut- og innsiden. Til tross for dette bør de ikke bli stående i oppsamlet vann, eller utsettes for ekstremt høyt fuktnivå. Tørk alltid av sprut så fort som mulig, for å unngå at fukten trenger inn i møbelet. Sørg for at baderommet er godt ventilert og ikke plasser møbelet i nærheten av badekar eller dusj hvis det er fare for at det kan bli utsatt for vannsprut.



Alle bad skal være godt ventilerte med en tilpasset avtrekksvifte.



Tørk av overflødig vann, vannsøl eller kondens etter bruk.



Møbelet vaskes med en myk, fuktig klut.



Bruk ikke slipende, skrubbe eller blekende vaskemidler.