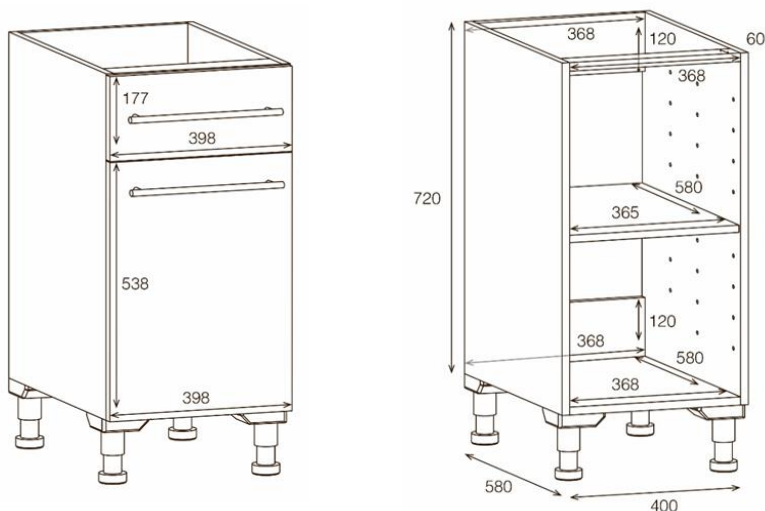


Alternà vaskerom strykeskap



NRF nr.	Varenavn	Beskrivelse
7035358	Strykeskap 40 Hvit høyglans	Strykebrett i skuff, benkeskap med vendbar dør
7011849	Strykeskap 40 Grå matt	Strykebrett i skuff, benkeskap med vendbar dør
7011852	Strykeskap 40 Hvit matt	Strykebrett i skuff, benkeskap med vendbar dør
7011853	Strykeskap 40 Sand matt	Strykebrett i skuff, benkeskap med vendbar dør
7011979	Strykeskap 40 Eik	Strykebrett i skuff, benkeskap med vendbar dør
7012623	Strykeskap 40 Mørk eik	Strykebrett i skuff, benkeskap med vendbar dør
7012693	Strykeskap 40 Valnøtt	Strykebrett i skuff, benkeskap med vendbar dør

PRODUKTDATA

Materialer

Skrog: 16 mm melaminbelagt spon med hvit høyglanslakk
 Fronter: 16 mm MDF, UV-lakk
 Kanter: 0,8 mm PVC kantbånd
 Håndtak: Forkrommet stål
 Hengsler: Metall, med mykstenging
 Skuffeskinner: Metall, med mykstenging
 Ben: Sort hardplast
 Innmat: Sammenleggbart strykebrett i metall, med trekk i tøy

Egenskaper

Delvis boret hull som markerer plassering av håndtak på begge sider
 Mykstenging i hengsler
 Ferdig montert med unntak av ben og håndtak

Monteringsmål

Vi anbefaler en kubbing med minimum 10 cm høyde og tykkelse på 3,6 cm. Kubbemål beregnes ut fra standard høyde på 90 cm, fra ferdigstøpt gulv, til topp vaskeromsskap, inklusiv benkeplate.

Anbefalt kubbing fra gulv: 77-87 cm

Merk! Høyden på ben må justeres til 14,5 cm for å passe til sokkel

PRODUKTBESKRIVELSE

Benkeskap med integrert strykebrett i skuff og skap med 1 dør og 1 hylle under skuff

ANVISNINGER FOR DRIFT OG VEDLIKEHOLD

For daglig rengjøring, tørk av produktet med en myk, fuktig klut og litt mildt rengjøringsmiddel om nødvendig. Unngå rengjøringsmidler med slipende eller etsende effekt som ammoniakk, alkohol, blekemiddel eller slipemiddel.

For armatur og servant:

Mikrofiberklut og andre rengjøringssvamper med slipende effekt bør ikke brukes, da disse kan skade overflaten. Rengjøringsmiddel skal ikke virke lenger enn nødvendig, følg bruksanvisningen på rengjøringsmiddelet. Skyll av med rent vann og tørk av med ren, tørr klut. Også rester av badeprodukter som såpe, dusjsåpe og sjampo kan medføre skader på armatur og porselen. Derfor gjelder det også her å skylle med rent vann etter bruk. Kalkavleiringer kan forebygges ved regelmessig rengjøring. Kalkavleiringer fjernes med vanlig husholdningseddik eller eddikbaserte rengjøringsmidler.

For baderomsmøbler:

Våre baderomsprodukter er spesielt utviklet for bruk i badrom og er laget av fuktbestandige materialer både på ut- og innsiden. Til tross for dette bør de ikke bli stående i oppsamlet vann, eller utsettes for ekstremt høyt fuktnivå. Tørk alltid av sprut så fort som mulig, for å unngå at fukten trenger inn i møbelet. Sørg for at baderommet er godt ventilert og ikke plasser møbelet i nærheten av badekar eller dusj hvis det er fare for at det kan bli utsatt for vannsprut.



Alle bad skal være godt ventilerte med en tilpasset avtrekksvifte.



Tørk av overflødig vann, vannsøl eller kondens etter bruk.



Møbelet vaskes med en myk, fuktig klut.



Bruk ikke slipende, skrubbene eller blekende vaskemidler.

TILLEGGSINFO

Pakningens innhold:

Ferdig monterte skap
4 stk. justerbare ben 10-16 cm i sort plast
1 håndtak per front
Monteringssett
Monteringsanvisning