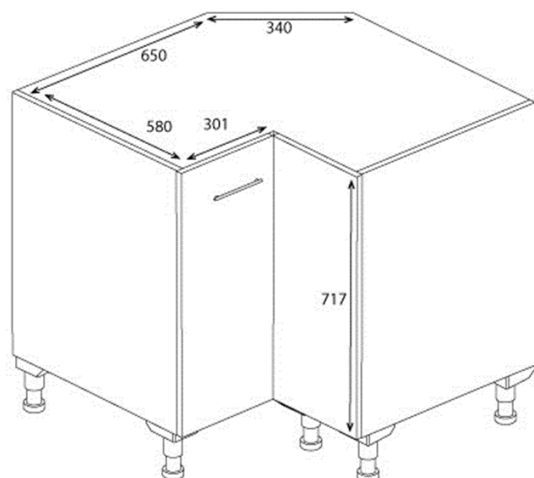


Alternā vaskerom hjørneskap



NRF nr.	Varenavn	Beskrivelse
7012561	Benkeskap hjørne 90x90 Hvit høyglans	Inklusiv karusell
7012562	Benkeskap hjørne 90x90 Grå matt	Inklusiv karusell
7012564	Benkeskap hjørne 90x90 Hvit matt	Inklusiv karusell
7012565	Benkeskap hjørne 90x90 Sand matt	Inklusiv karusell
7012566	Benkeskap hjørne 90x90 Eik	Inklusiv karusell
7012624	Benkeskap hjørne 90x90 Mørk eik	Inklusiv karusell
7012695	Benkeskap hjørne 90x90 Valnøtt	Inklusiv karusell

PRODUKTDATA

Materialer

Skrog: 16 mm melaminbelagt spon med hvit høyglanslakk

Fronter: 16 mm MDF med hvit høyglanslakk og UV-finish

Kanter: 0,8 mm PVC kantbånd

Håndtak: Forkrommet stål

Veggfeste: Camar-hengsler

Ben: Sort hardplast

Egenskaper

Delvis boret hull som markerer plassering av håndtak på begge sider

Ferdig montert med unntak av ben og håndtak

Kan brukes sammen med dekkside hvor det ikke er vegg

Monteringsmål

Vi anbefaler en kubbing med minimum 10 cm høyde og tykkelse på 3,6 cm. Kubbemål beregnes ut fra standard høyde på 90 cm, fra ferdigstøpt gulv, til topp vaskeromsskap, inklusiv benkeplate.

Anbefalt kubbing fra gulv: 77-87 cm

Merk! Høyden på ben må justeres til 14,5 cm for å passe til sokkel

PRODUKTBEKRIVELSE

Benkeskap for hjørne. Inklusiv karusell

ANVISNINGER FOR DRIFT OG VEDLIKEHOLD

For daglig rengjøring, tørk av produktet med en myk, fuktig klut og litt mildt rengjøringsmiddel om nødvendig. Unngå rengjøringsmidler med slipende eller etsende effekt som ammoniakk, alkohol, blekemiddel eller slipemiddel.

For armatur og servant:

Mikrofiberklut og andre rengjøringssvamper med slipende effekt bør ikke brukes, da disse kan skade overflaten. Rengjøringsmiddel skal ikke virke lenger enn nødvendig, følg bruksanvisningen på rengjøringsmiddelet. Skyll av med rent vann og tørk av med ren, tørr klut. Også rester av badeprodukter som såpe, dusjsåpe og sjampo kan medføre skader på armatur og porselen. Derfor gjelder det også her å skylle med rent vann etter bruk. Kalkavleiringer kan forebygges ved regelmessig rengjøring. Kalkavleiringer fjernes med vanlig husholdningseddik eller eddikbaserte rengjøringsmidler.

For badersmøbler:

Våre badersprodukter er spesielt utviklet for bruk i badrom og er laget av fuktbestandige materialer både på ut- og innsiden. Til tross for dette bør de ikke bli stående i oppsamlet vann, eller utsettes for ekstremt høyt fuktnivå. Tørk alltid av sprut så fort som mulig, for å unngå at fukten trenger inn i møbelet. Sørg for at badrommet er godt ventilert og ikke plasser møbelet i nærheten av badekar eller dusj hvis det er fare for at det kan bli utsatt for vannsprut.



Alle bad skal være godt ventilerte med en tilpasset avtrekksvifte.



Tørk av overflødig vann, vannsøl eller kondens etter bruk.



Møbelet vaskes med en myk, fuktig klut.



Bruk ikke slipende, skrubbene eller blekende vaskemidler.

TILLEGGSINFO

Pakningens innhold:

Ferdig monterte skap
1 håndtak per front
2 stk. Camar-hengsler
Monteringssett
Monteringsanvisning