



Iris servantkran høy

Iris servantkran høy, børstet stål

Produktnummer: 9101346 NRF:

### Produktbeskrivelse

## Spesifikasjoner

## Forpakning f-pak

Serie		GTIN
Produsent	Damixa	Enhet
Opprinnelsesland	CN	Antall
Farge	Børstet stål	Høyde (mm)
Materiale	Sink/innvendig plastslange	Bredde (mm)
		Lengde (mm)
		Vekt (kg)

### Drift og vedlikehold

Produktet bør rengjøres med jevne mellomrom. Det er anbefalt med mild såpe og mikrofiberklut sammen med lunket vann. Tørk av produktet etter rengjøring. Rengjøringsmidler er nødvendig for å fjerne kalkavleveringer og for produktets levetid. Det er likevel noen hensyn en må være oppmerksom på.

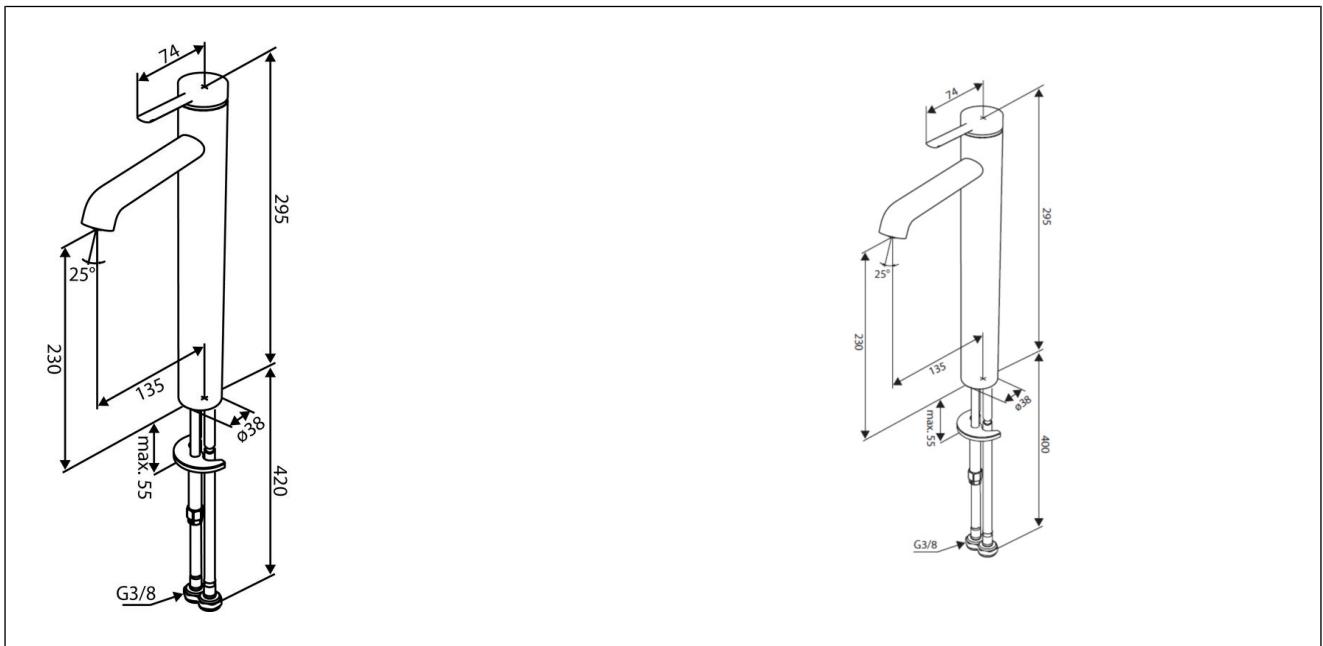
- Det må under ingen omstendigheter benyttes rengjøringsmidler som inneholder saltsyre, maursyre eller eddiksyre, da disse kan forårsake skader på produktets overflate
- Det må ikke anvendes fosforsyreholdige midler med klor eller blekemiddel
- Blanding av rengjøringsmidler frarådes
- Anvendelse av aggressivt virkende rengjøringsmidler og redskaper som skuremiddel og skuresvamp vil kunne skade overflaten



Ved utfordringer, eller ytterligere spørsmål anbefaler vi at leverandør kontaktes for veiledning og assistan

## Teknisk Tegning

## Deletegning



## Montering

Monteres i henhold til medfølgende manual. Installasjonen utføres av fagmann.

## Reklamasjonsvilkår

Korsbakken Bad følger norsk kjøpslov med hhv 2 og 5 års reklamasjonsrett på fabrikkfeil.