



Iris servantkran høy

Iris servantkran høy, børstet grafitt

Produktnummer: 9101355 NRF:

Produktbeskrivelse

Spesifikasjoner

Forpakning f-pak

| | | |
|------------------|----------------------------|-------------|
| Serie | | GTIN |
| Produsent | Damixa | Enhet |
| Opprinnelsesland | CN | Antall |
| Farge | Børstet grafitt | Høyde (mm) |
| Materiale | Sink/innvendig plastslange | Bredde (mm) |
| | | Lengde (mm) |
| | | Vekt (kg) |

Drift og vedlikehold

Produktet bør rengjøres med jevne mellomrom. Det er anbefalt med mild såpe og mikrofiberklut sammen med lunket vann. Tørk av produktet etter rengjøring. Rengjøringsmidler er nødvendig for å fjerne kalkavleveringer og for produktets levetid. Det er likevel noen hensyn en må være oppmerksom på.

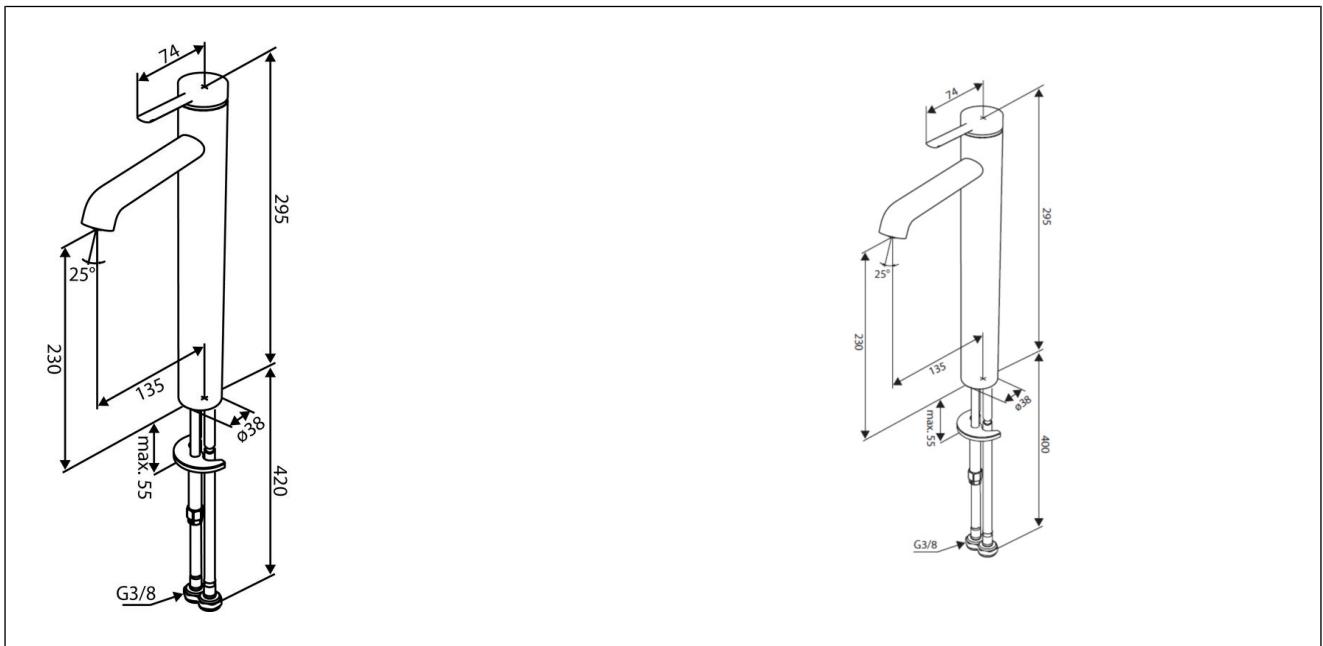
- Det må under ingen omstendigheter benyttes rengjøringsmidler som inneholder saltsyre, maursyre eller eddiksyre, da disse kan forårsake skader på produktets overflate
- Det må ikke anvendes fosforsyreholdige midler med klor eller blekemiddel
- Blanding av rengjøringsmidler frarådes
- Anvendelse av aggressivt virkende rengjøringsmidler og redskaper som skuremiddel og skuresvamp vil kunne skade overflaten



Ved utfordringer, eller ytterligere spørsmål anbefaler vi at leverandør kontaktes for veiledning og assistan

Teknisk Tegning

Deletegning



Montering

Monteres i henhold til medfølgende manual. Installasjonen utføres av fagmann.

Reklamasjonsvilkår

Korsbakken Bad følger norsk kjøpslov med hhv 2 og 5 års reklamasjonsrett på fabrikkfeil.