

EAN: 6414150104336

NRF: 1365171

static.oras.com/4792



Oras Aurelia Enkelhet og eleganse i harmoni.

Oras Aurelia har design som preges av rene former. Tidløst design, med runde former.

Rain shower i krom

Gjør din daglige rutine enda bedre med Oras Aurelia.

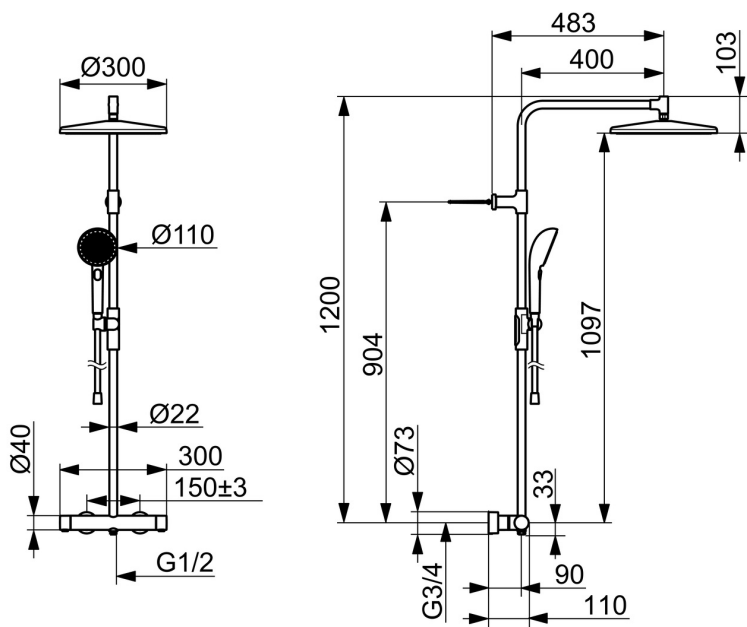
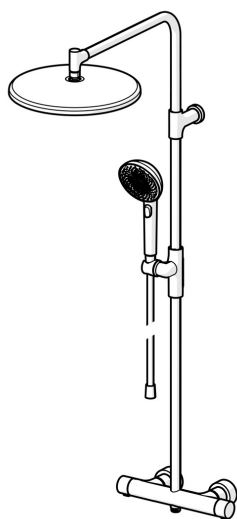
én stråletype, Ø300 takdusj

tre stråletyper, Ø110 hånddusj

1750 mm slange

FOR ØYEBLIKK DU HUSKER

- Dusjløsninger
- Termostat
- Veggmontert
- Krom
- Temperaturreguleringshendel, Mengdehendel, Varmt/kaldt symbol, Hendel med øko-funksjon
- Dreibar omkaster, Integret i mengderatt
- Hånddusj, Veggstang, Svingbar takdusj, Låsbar i midtposisjon, Veggbrakett justerbar, Dusjslange (1750 mm), Avstandsklosser veggfeste, Kulefeste, Anti-kalk teknologi, Antikrøll for dusjslange
- Pulserende - Sterk vannstråle for massasje eller kroppsbehandling, Intens - forfriskende vannstråle, Avslappende - Myk vannstråle, behagelig for hele kroppen
- Sikkerhetssperre mot skålding ved 38°C, Varmerbeskyttende krandedsel
- Keramisk overdel, Termostat-kassett, Tilbakeslagsventil, Smussfilter
- Direkte tilkobling, Innvendige gjenger, Dekkplate(r)
- Kan forkortes på lengden, Dusjslange guide
- 3-spray



Teknisk data

Flow attributter

Øko-stråle ved 300 kPa	0.16 l/s
Vannmengde ved 300 kPa	0.17 l/s
Trykktap (0.2 l/s)	200 kPa

Tekniske egenskaper

Varmtvannsforsyning	max. +65°C
Arbeidstrykk	100 - 1000 kPa
Tilkoblingsstørrelse	G3/4
Installasjons bredde	150 ± 3 mm
Tilbakeslagssikring (EN1717)	EB
Materiale	Brass/Plastic

Bestemmelser

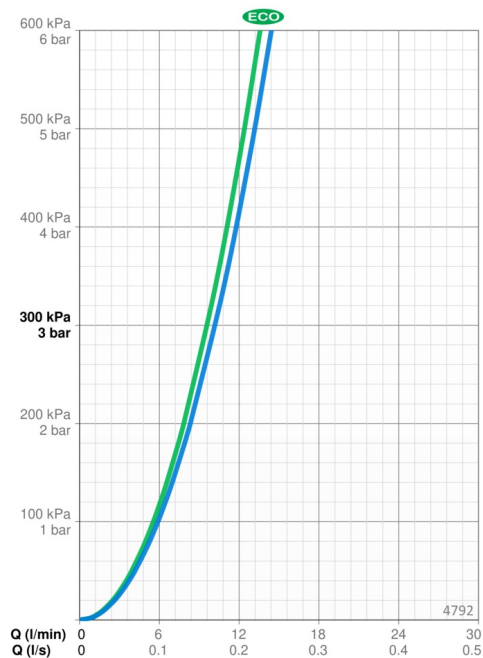
EN Standard	EN 1111, EN 1112, EN 1113
Støyklasse	I (ISO 3822)

Godkjenninger og Erklæringer

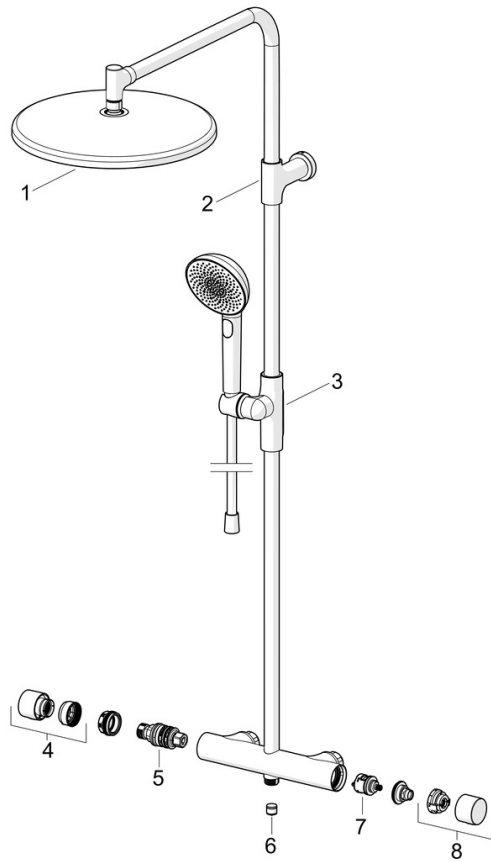
Declaration of conformity	DoC
EPD	S-P-07819

Bærekraftighet

EPD module A1 (kg CO2 eq.)	21,43
EPD module A2 (kg CO2 eq.)	1,11
EPD module A3 (kg CO2 eq.)	2,26
EPD module A1-A3 (kg CO2 eq.)	24,82
EPD module A4 (kg CO2 eq.)	0,65
EPD module B7 (kg CO2 eq.)	1852,80
EPD module C2 (kg CO2 eq.)	0,05
EPD module C3 (kg CO2 eq.)	0,05
EPD module C4 (kg CO2 eq.)	1,36
EPD module D (kg CO2 eq.)	-16,22



Reserve deler



SP4792

	Navn	Kode	NRF
01	Hodedusj, d 300 mm	1018483V	1385653
02	Veggbrakett	1019745V	
03	Glider for dusjstang	1018479V	1385649
04	Temperaturreguleringsgrep	1018476V	1385637
05	Termostatstyrt reguleringskassett	178780V	4204922
06	Tilbakeslagsventil, DW15/DN10K	1018484V	1385654
07	Omkaster	198282V	4204907
08	Mengderatt	1018477V	1385641