

Teknisk data

Flow attributter

Vannmengde ved 300 kPa (med vannmengdebegrenser) **0.07 l/s**

Tekniske egenskaper

DN-størrelse (nominell dimensjon) **DN15**
 Varmtvannsforsyning **max. +70°C**
 Arbeidstrykk **100 - 1000 kPa**
 Tilkoblingsstørrelse **G3/8**
 Projeksjon **105 mm**
 Tilbakeslagssikring (EN1717) **EB**
 Materiale **brass**

Program instillinger

Etterrenningstid **3 s (1-20 s)**
 Automatisk spyling **off (off/1-120 h)**
 Automatisk spyling periode **30 s (1-1800 s)**
 Funksjonstid **2 min (1 - 1800 s)**

Elektroniske attributter

Batteri **AA 1.5 V Lithium x 2, CR 2450 3 V**
 Bluetooth version **5.x (D060576)**

Bestemmelser

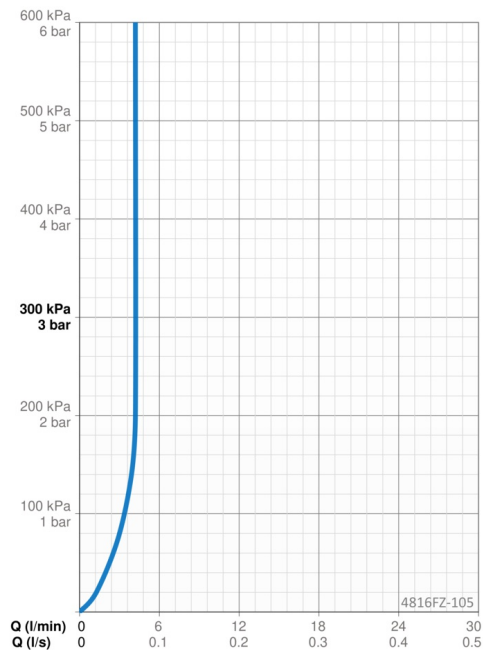
EU Directive **C € 2014/53/EU , 2011/65/EU**
 EN Standard **EN 15091**
 Støyklasse **I (ISO 3822)**
 Tetthetsklasse **IP 55**

Godkjenninger og Erklæringer

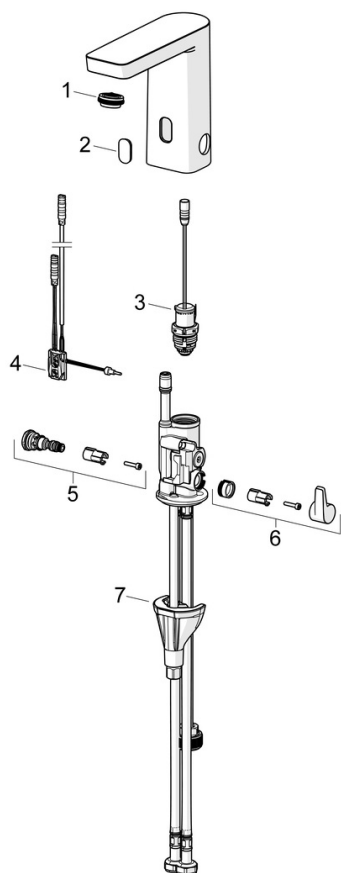
STF Sertifikat **EUFI29-24004569-TH**
 KIWA SE **1886**
 Declaration of conformity **RED**
 EPD **S-P-06394**

Bærekraftighet

EPD module A1 (kg CO2 eq.) **12,30**
 EPD module A2 (kg CO2 eq.) **0,56**
 EPD module A3 (kg CO2 eq.) **0,66**
 EPD module A1-A3 (kg CO2 eq.) **13,52**
 EPD module A4 (kg CO2 eq.) **0,49**
 EPD module B7 (kg CO2 eq.) **1806,00**
 EPD module C2 (kg CO2 eq.) **0,02**
 EPD module C3 (kg CO2 eq.) **0,06**
 EPD module C4 (kg CO2 eq.) **0,37**
 EPD module D (kg CO2 eq.) **-9,86**



Reserve deler



SP4816FZ-GB

	Navn	Kode	NRF
01	Strålesamler, STD M24x1 HC PCA 3.8 l/min	1013541V	4205515
01	Strålesamler, STD M24x1 HC PCA 5.7 l/min	1013801V	4205477
02	Vindu	1012249V	
03	Magnetventil, 3 V	601307V	4202968
04	Sensor, 3/9 V, Bluetooth	1015155V	
05	Temperaturreguleringsdel	1000580V	
06	Temperaturreguleringsgrep	1016154V	
07	Kranfeste komplett	602610V	4205225