

FDV- DOKUMENTASJON

NRF
6132397

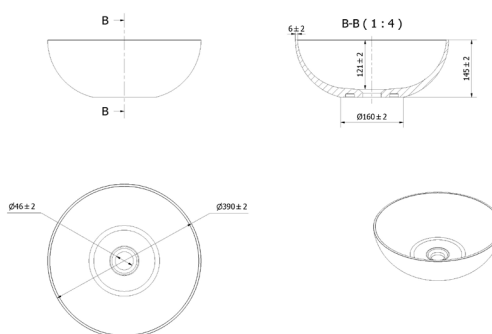
Varenummer
VB-011231-03

Navn
Nova bolleservant

Produktbilde:



Strektegning:



KOMPONENTER & TILKOBLING

Produktet er beregnet for innendørs bruk.

TEKNISK DATA

Farge overflate	Lys grå
Fargekode	NCS S 3005-R50B
Materiale	Solid surface
Nettomål LxBxH mm	ø390x146
Nettovekt kg	5,6
Måltoleranse yttermål mm	±2
Måltoleranse høyde mm	±2
Overløpsklasse	CL00

MONTERING

Monteres i samsvar med medfølgende manual.
Installasjonen utføres med hjelp av fagmann.

Produktet er testet og funnet i samsvar med test
standard EN14688, 31, REACH

FDV- DOKUMENTASJON

DRIFT & VEDLIKEHOLD

Rengjøring:

Vi anbefaler ukentlig rengjøring med vaskemidler beregnet for badrom. Bruk en myk klut og unngå bruk av f.eks skuresvamp da dette kan lage riper på produktet. Vann og såperester tørkes av umiddelbart. Unngå: Rengjøringsmiddel med skure-effekt eller innholdende løsemidler! Eksempel: Syrer, blekemidler, kaustisk soda og amoniakk (salmiak) må ikke brukes!

Man skal ikke benytte produkter til hårfarging, produkter til oppskylning av klær som kan inneholde overflødig fargestoffer og lignende, da dette kan farge av og lage flekker i overflaten som er vanskelig å få bort.

Vedlikehold:

For at finishen skal opprettholdes holder det å behandle overflaten med Beauty Polish en til to ganger i året. Dersom produktet utsettes for vanntemperatur over 50°C vil overflaten mattes ned, og kan da behandles med Beauty Polish for å få frem opprinnelig finish.

Reparasjon av skraper på overflate:

Ved flekker eller skader på lys matt solid surface overflate, kan man slipe disse bort ved å begynne og slipe i små sirkulære bevegelser hvor man begynner med 240 vannslipe papir, fortsette med 400 og avslutte med 600 inntil flekken eller skaden er borte. Etter sliping anbefales det at servanten behandles med Beauty Polish eller lignende for og få frem opprinnelig finish.

Ved flekker eller skader på mørk matt solid surface overflate, kan man slipe disse bort ved å slipe i små sirkulære bevegelser med 600 vannslipe papir inntil flekken eller skaden er borte. Etter sliping anbefales det at servanten behandles med Beauty Polish eller lignende for og få frem opprinnelig finish.

REKLAMASJONSVILKÅR

Vikingbad AS følger norsk kjøpslov med 5 års reklamasjonsrett på fabrikkfeil.

ANVISNING FOR DEPONERING

Produktet bringes til godkjent gjenvinningsstasjon og sorteres i henhold til gjeldende retningslinjer.

AVFALLSTYPE

Emballasje - Papp, papir og restavfall
Servant - Blandet avfall

TEKNISK SERVICE

Vikingbad AS, service avdeling.

service@vikingbad.no

PRODUSENT/IMPORTØR

Vikingbad AS
Østerskogen 35, NO-4879 Grimstad
Postboks 96, NO-4891 Grimstad

post@vikingbad.no



Vikingbad AS er
sertifisert miljøfyrtårn.
Sertifikat nr. 3822