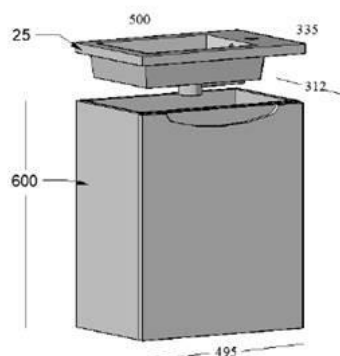


### Bene møbelpakke



NRF-nummer	Navn	Farge	Dimensjon/Størrelse	GTIN/EAN
7010268	Møbelpakke 2-i-1 Bene 50 cm	Grå matt	50x33	8435294593662
7010267	Møbelpakke 2-i-1 Bene 50 cm	Hvit matt	50x33	8435294593655
7010266	Møbelpakke 2-i-1 Bene 50 cm	Hvit høyglans	50x33	8435294593433
7010271	Møbelpakke 2-i-1 Bene 50 cm	Sand matt	50x33	8435294593686

## PRODUKTDATA

#### Materialer:

Skrog: 16 mm MFC-plater (melaminbelagt sponplate)

Dørfront: 19 mm MDF-plater, lakkert i matt finish

Hylle: 16 mm MFC-plater (melaminbelagt sponplate)

Servant: Kompositt

#### Egenskaper:

Mykstenging

Løs hylle

Vendbar

#### Pakningens innhold:

Underskap m/1 dør

Servant m/overløp

Monteringssett

Monteringsanvisning

## ANVISNINGER FOR DRIFT OG VEDLIKEHOLD

For daglig rengjøring, tørk av produktet med en myk, fuktig klut og litt mildt rengjøringsmiddel om nødvendig. Unngå rengjøringsmidler med slipende eller etsende effekt som ammoniakk, alkohol, blekemiddel eller slipemiddel.

### For armatur og servant:

Mikrofiberklut og andre rengjøringssvamper med slipende effekt bør ikke brukes, da disse kan skade overflaten. Rengjøringsmiddel skal ikke virke lenger enn nødvendig, følg bruksanvisningen på rengjøringsmiddelet. Skyll av med rent vann og tørk av med ren, tørr klut. Også rester av badeprodukter som såpe, dusjsåpe og sjampo kan medføre skader på armatur og porselen. Derfor gjelder det også her å skylle med rent vann etter bruk. Kalkavleiringer kan forebygges ved regelmessig rengjøring. Kalkavleiringer fjernes med vanlig husholdningseddik eller eddikbaserte rengjøringsmidler.

### For badersmøbler:

Våre badersprodukter er spesielt utviklet for bruk i badrom og er laget av fuktbestandige materialer både på ut- og innsiden. Til tross for dette bør de ikke bli stående i oppsamlet vann, eller utsettes for ekstremt høyt fuktinnvå. Tørk alltid av sprut så fort som mulig, for å unngå at fukten trenger inn i møbelet. Sørg for at badrommet er godt ventilert og ikke plasser møbelet i nærheten av badekar eller dusj hvis det er fare for at det kan bli utsatt for vannsprut.



Alle bad skal være godt ventilerte med en tilpasset avtrekksvifte.



Tørk av overflødig vann, vannsøl eller kondens etter bruk.

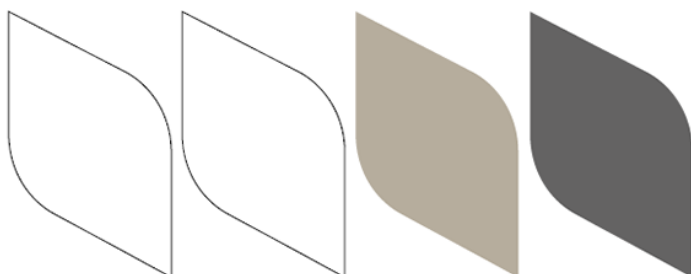


Møbelet vaskes med en myk, fuktig klut.



Bruk ikke slipende, skrubbe eller blekende vaskemidler.

## TILLEGGSINFO



**Serien består av fargene:** Hvit matt, hvit høyglans, sand matt, grå matt

