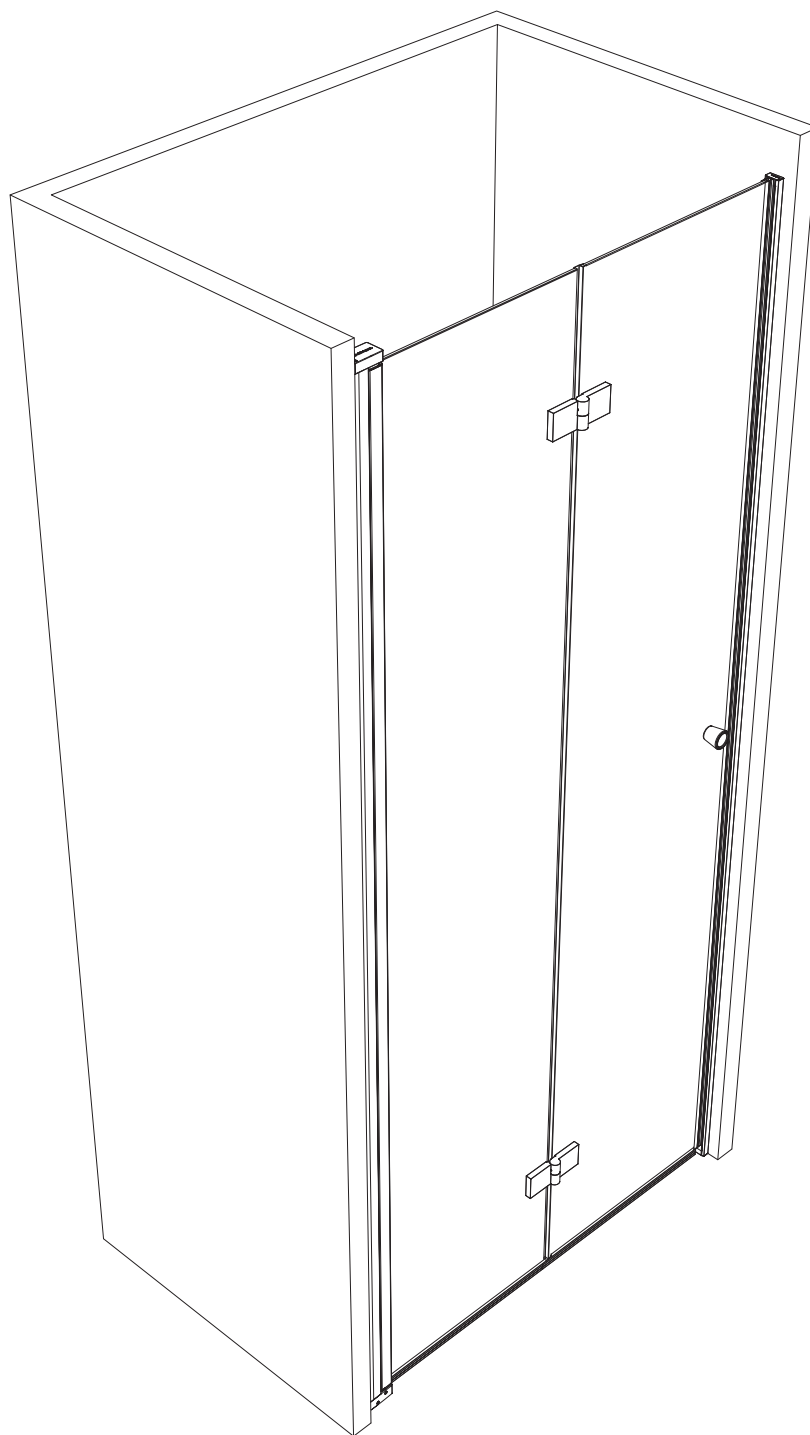
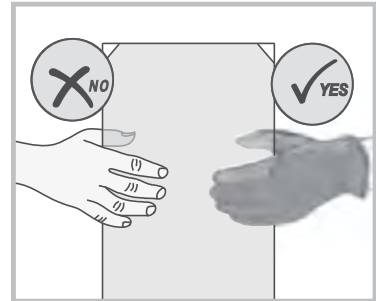
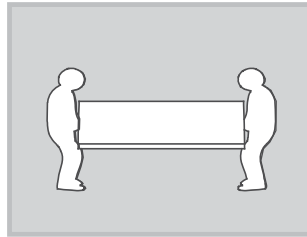
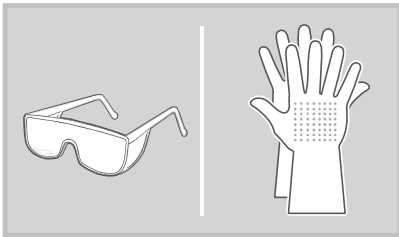
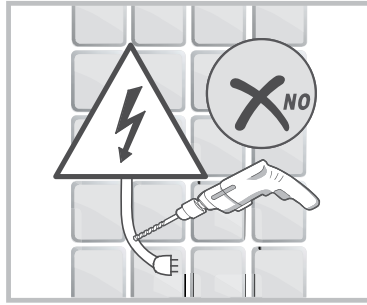
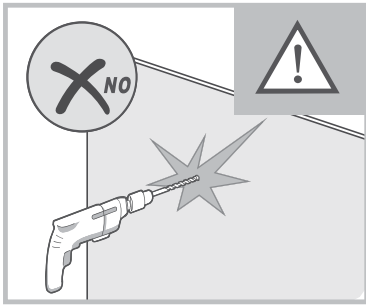


INSTALLASJONSMANUAL

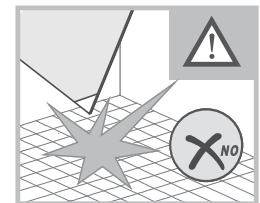
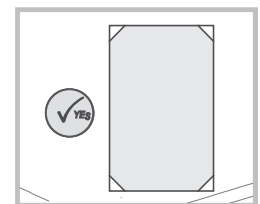
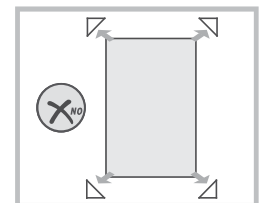
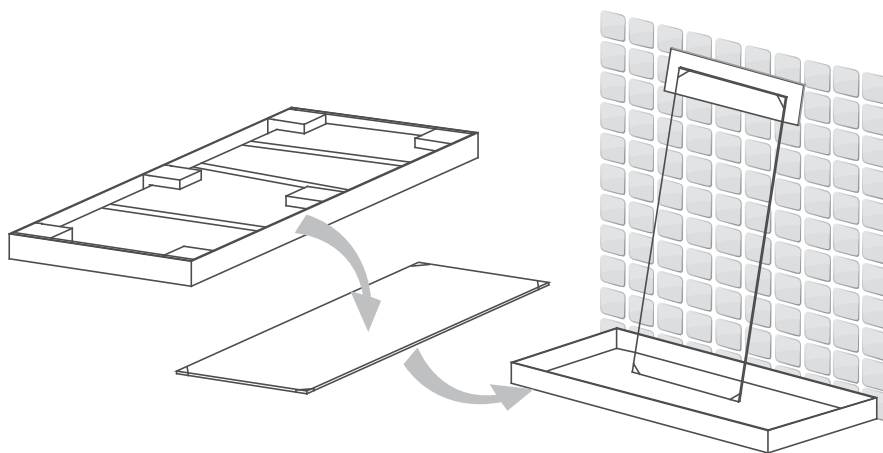
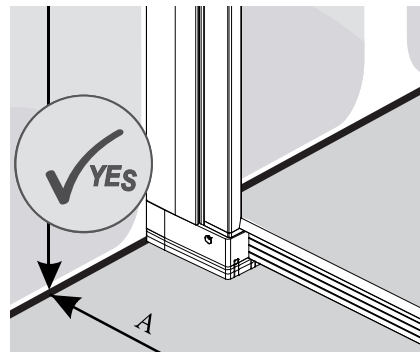
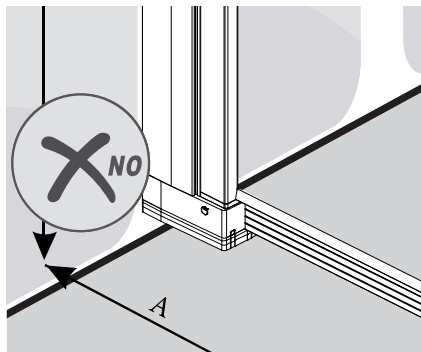
Vikingbad Liam Leddet Dusjdør
Seksjon C : Nisje med fast magnet



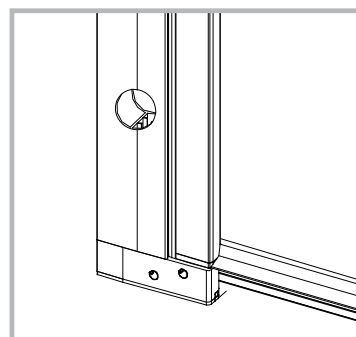
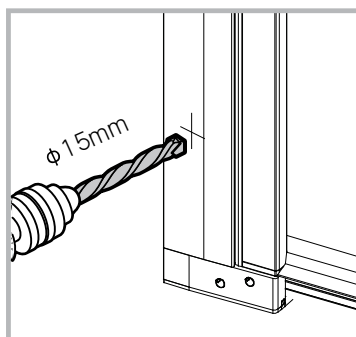
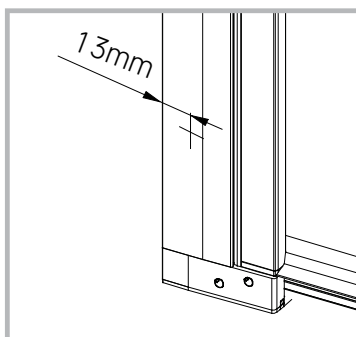
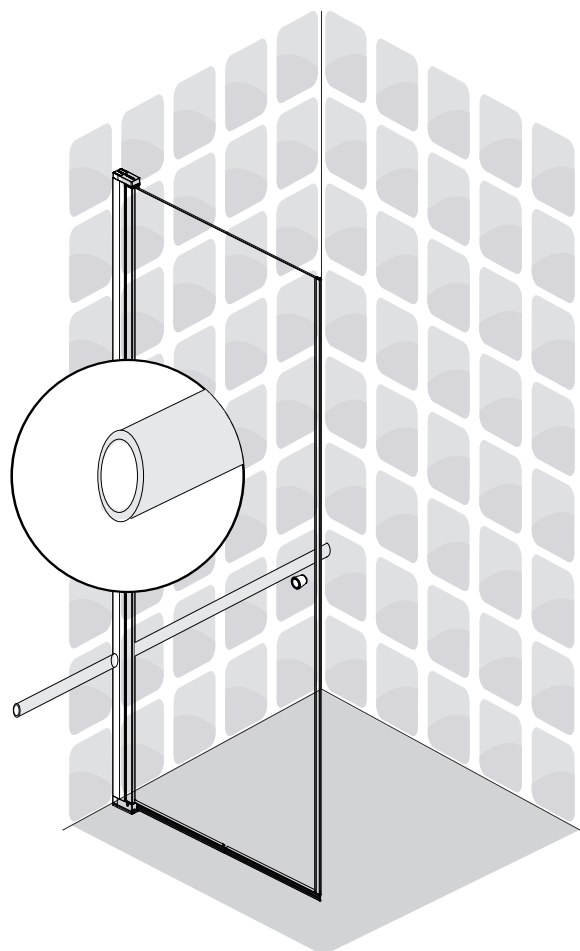
VIKINGBAD
Versjon 1.4.2024



Liam dusjdør skal monteres på et fast underlag og kan ikke henge på vegg uten understøttet bunn hengsle.

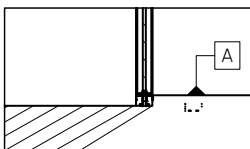
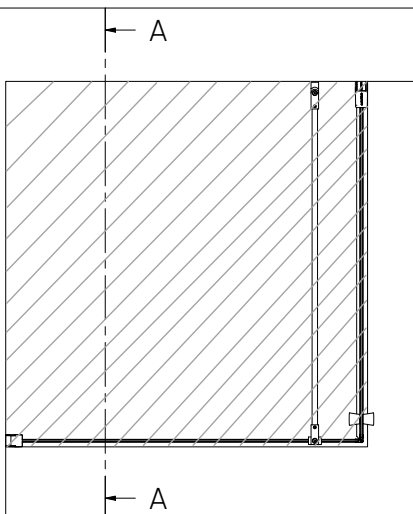


Gjennomføring av utenpåliggende rør



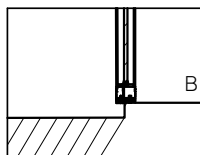
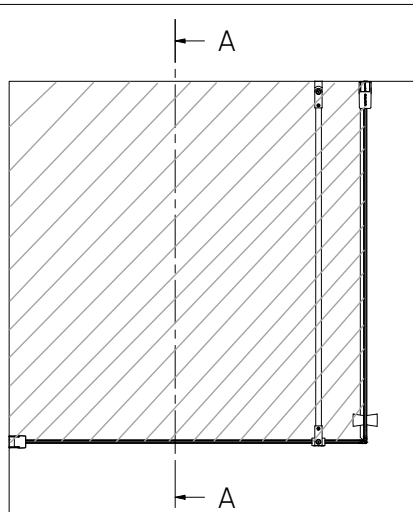
Installasjon i nedsenket dusjsone

NB: Kontroller mål for dusjsonen før utforming, for å sikre at dusjsonen passer til



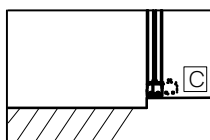
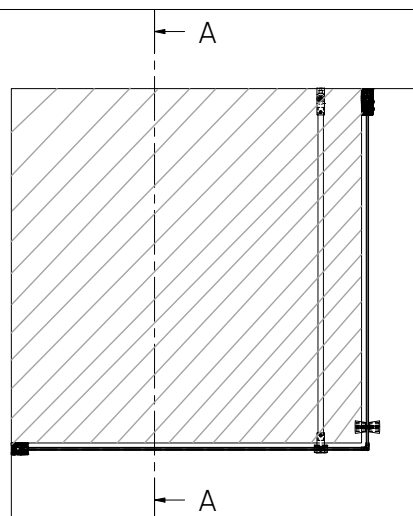
I nedsenket dusjsone

Dekker mål		Dør størrelse	Original veggprofil		+25mm utfellingsprofil		+50mm utfellingsprofil	
Min	Max		Mål 1		Mål 1		Mål 1	
585	660	60cm	585	610	610	635	635	660
685	760	70cm	685	710	710	735	735	760
785	860	80cm	785	810	810	835	835	860
885	960	90cm	885	910	910	935	935	960
985	1060	100cm	985	1010	1010	1035	1035	1060



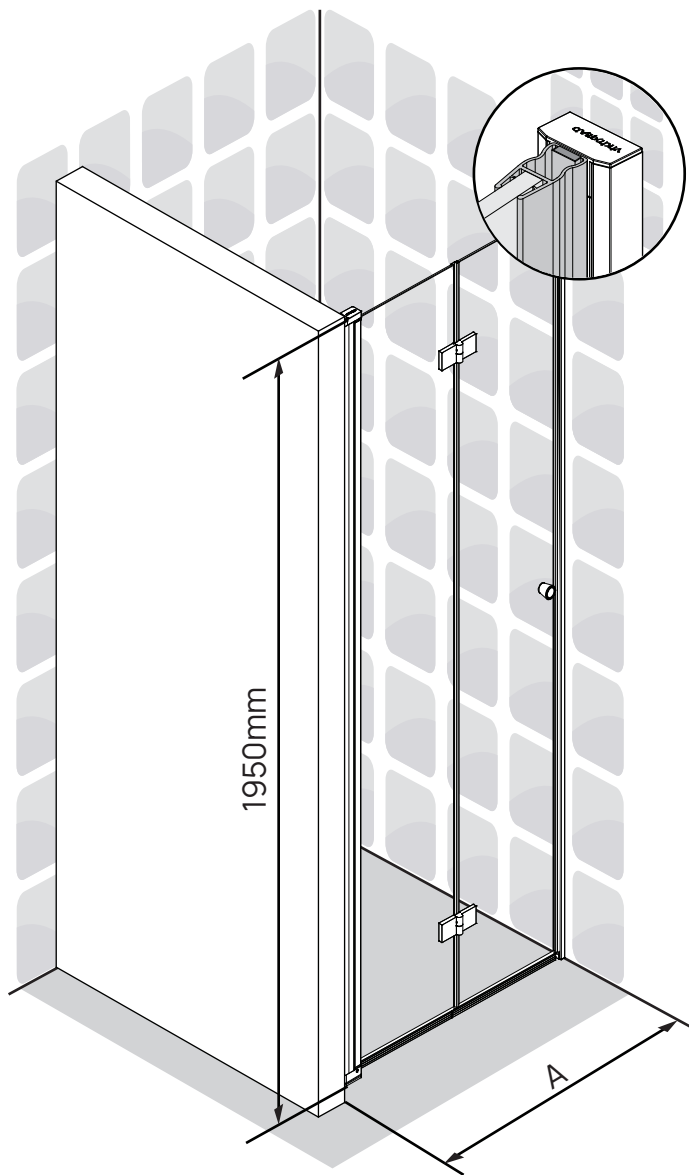
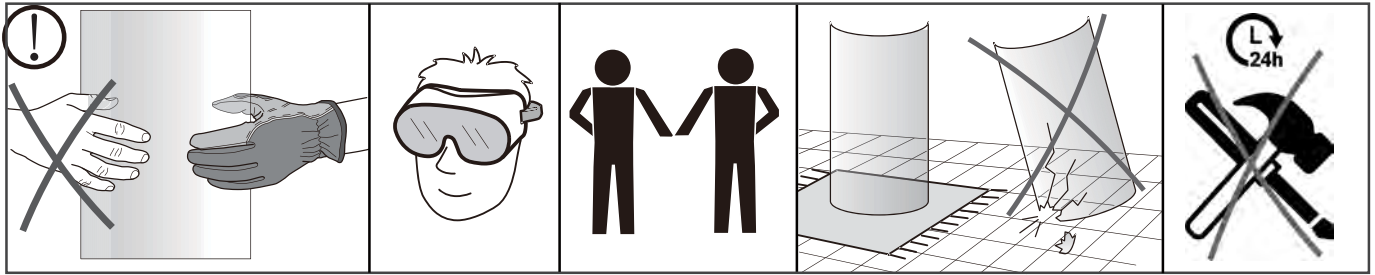
Innside av glass jevnt med dusjsone

Dekker mål		Dør størrelse	Original veggprofil		+25mm utfellingsprofil		+50mm utfellingsprofil	
Min	Max		Mål 1		Mål 1		Mål 1	
565	640	60cm	565	590	590	615	615	640
665	740	70cm	665	690	690	715	715	740
765	840	80cm	765	790	790	815	815	840
865	940	90cm	865	890	890	915	915	940
965	1040	100cm	965	990	990	1015	1015	1040

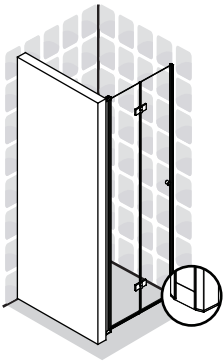


Utsiden av dusjsone

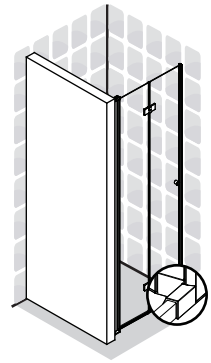
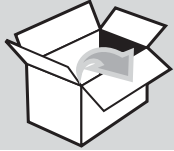
Dekker mål		Dør størrelse	Original veggprofil		+25mm utfellingsprofil		+50mm utfellingsprofil	
Min	Max		Mål 1		Mål 1		Mål 1	
554	629	60cm	554	579	579	604	604	629
654	729	70cm	654	679	679	704	704	729
754	829	80cm	754	779	779	804	804	829
854	929	90cm	854	879	879	904	904	929
954	1029	100cm	954	979	979	1004	1004	1029



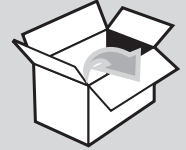
A	Min	Max
600	585	610
700	685	710
800	785	810
900	885	910
1000	985	1010



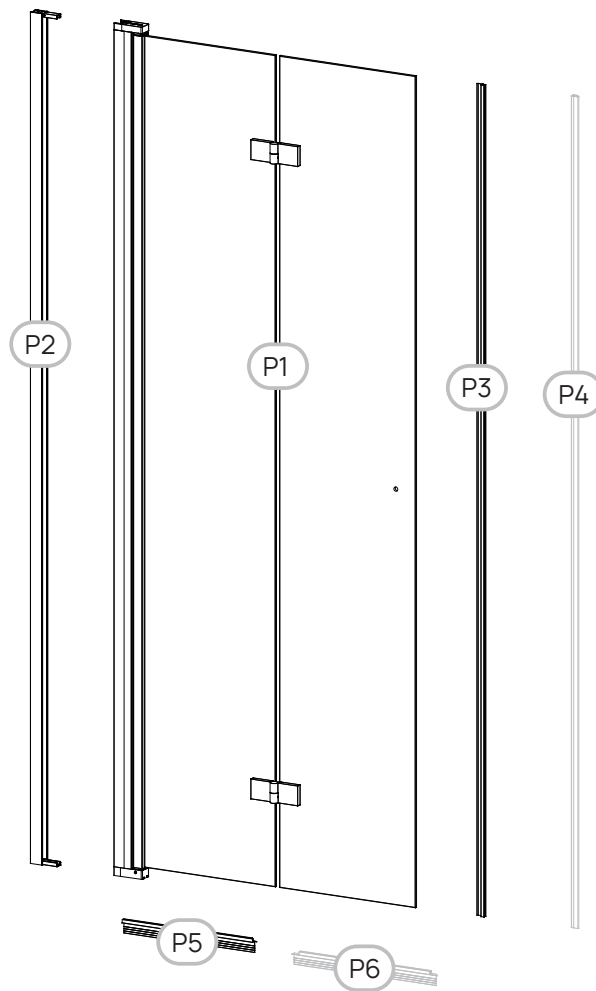
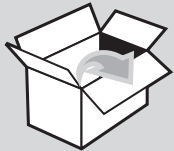
CTN1/2/3



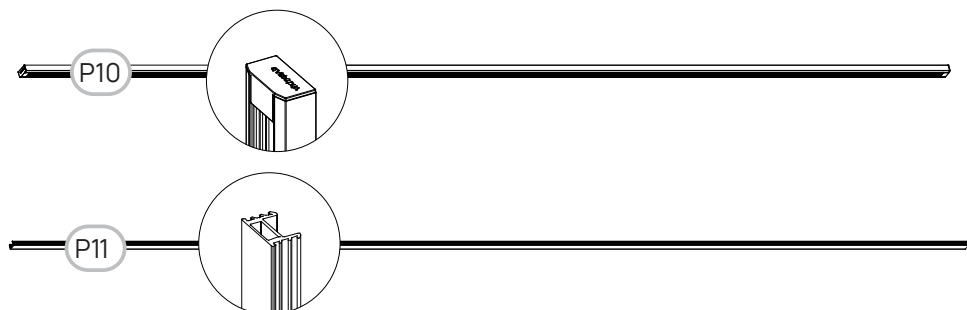
CTN1/2/3/4



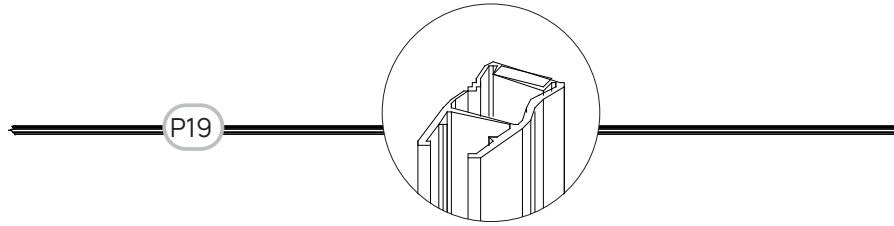
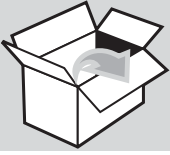
CTN1



CTN2

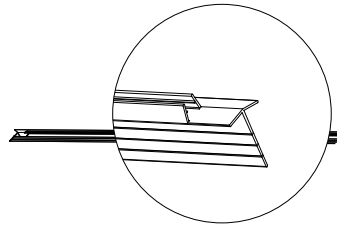


CTN3

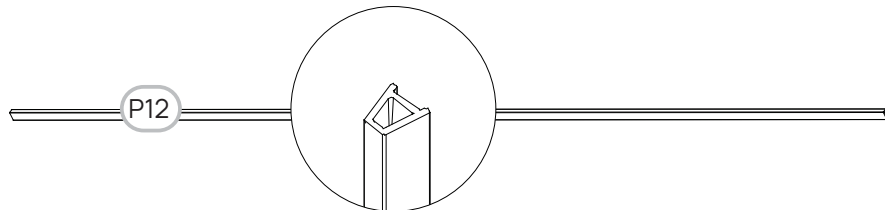
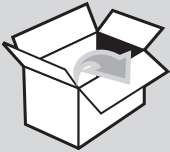


P19

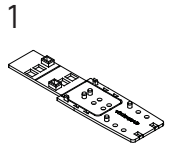
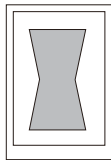
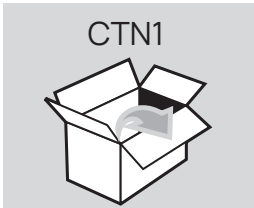
P20



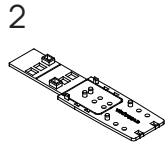
CTN4



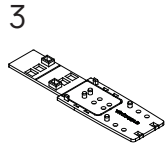
P12



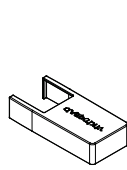
2mm x1



3mm x1



4mm x1



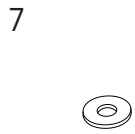
x1



x4



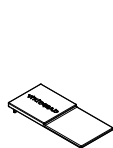
x4



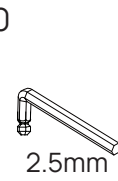
x4



x4+2



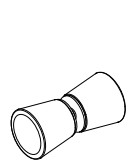
x1



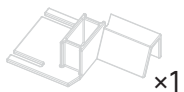
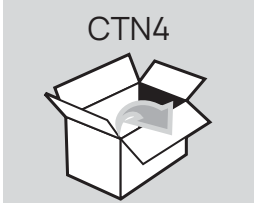
x1



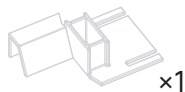
x1



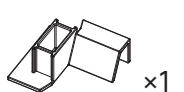
x1



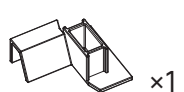
x1



x1



x1



x1



x1



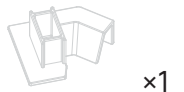
x1



x1



x1



x1



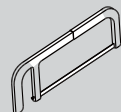
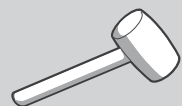
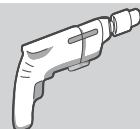
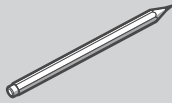
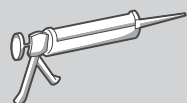
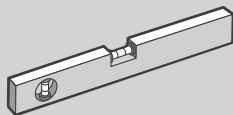
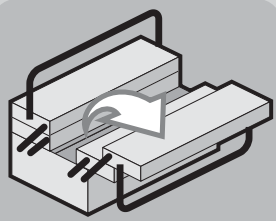
x1

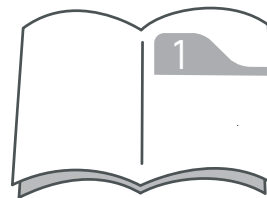
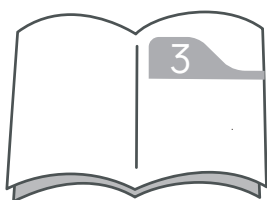
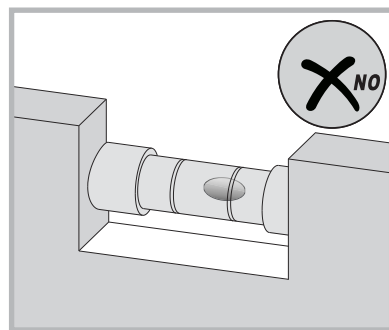
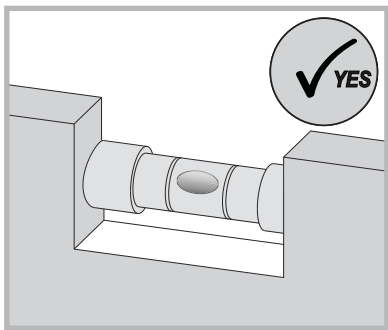
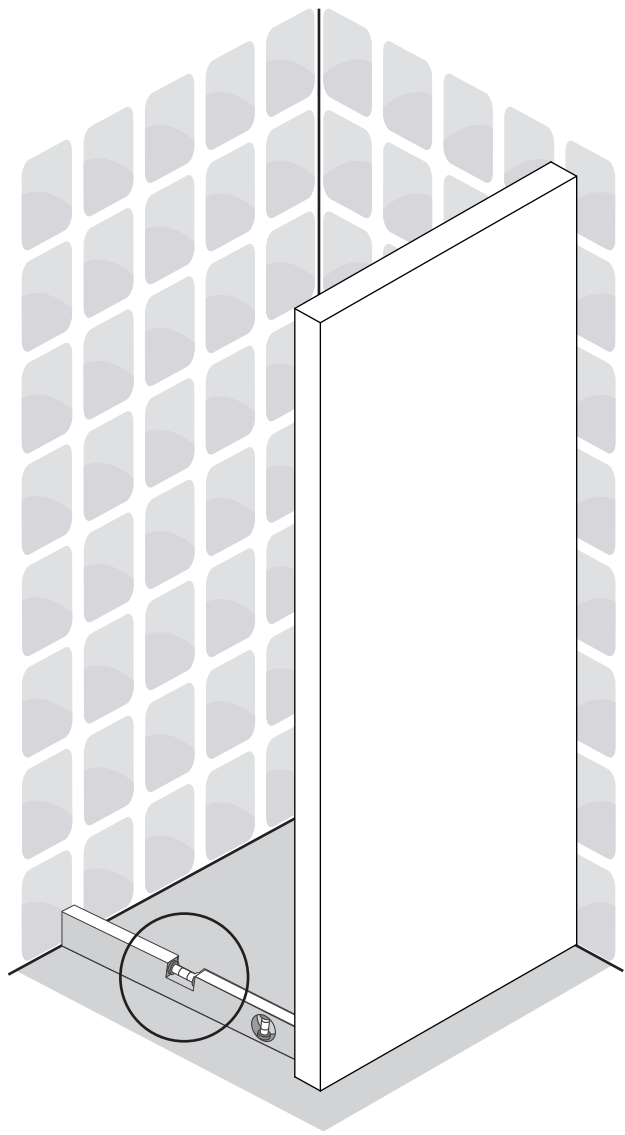


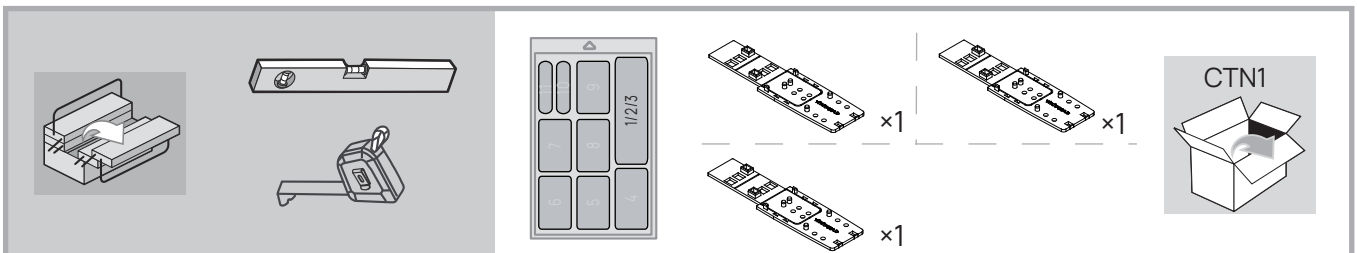
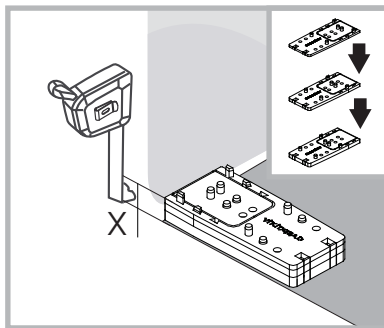
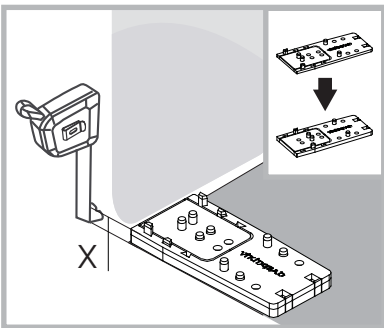
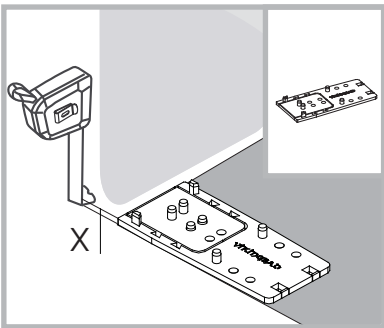
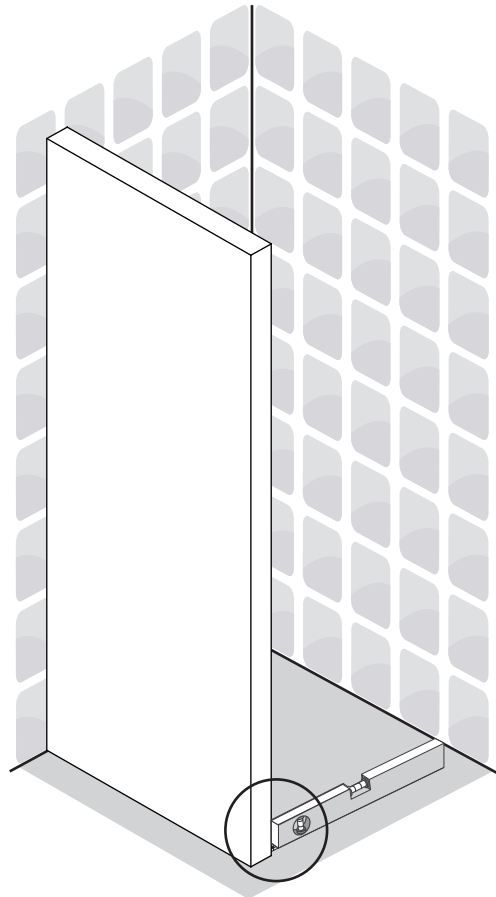
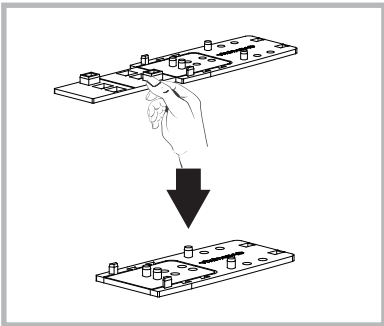
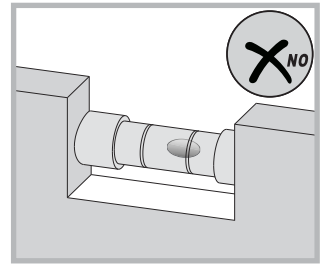
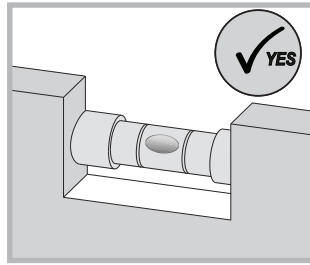
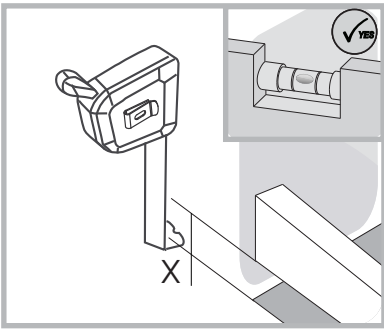
x1

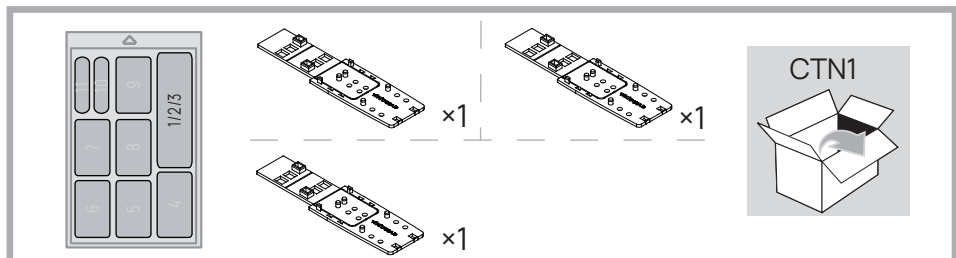
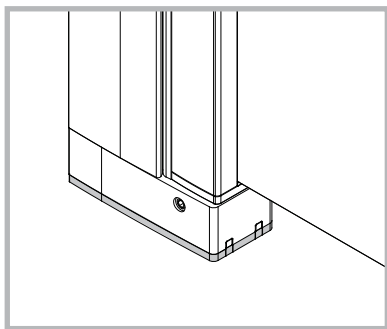
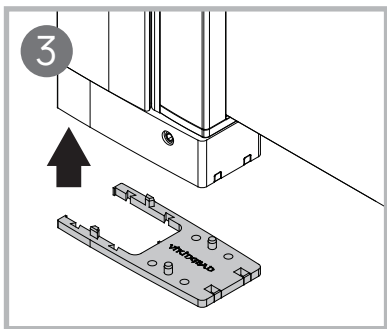
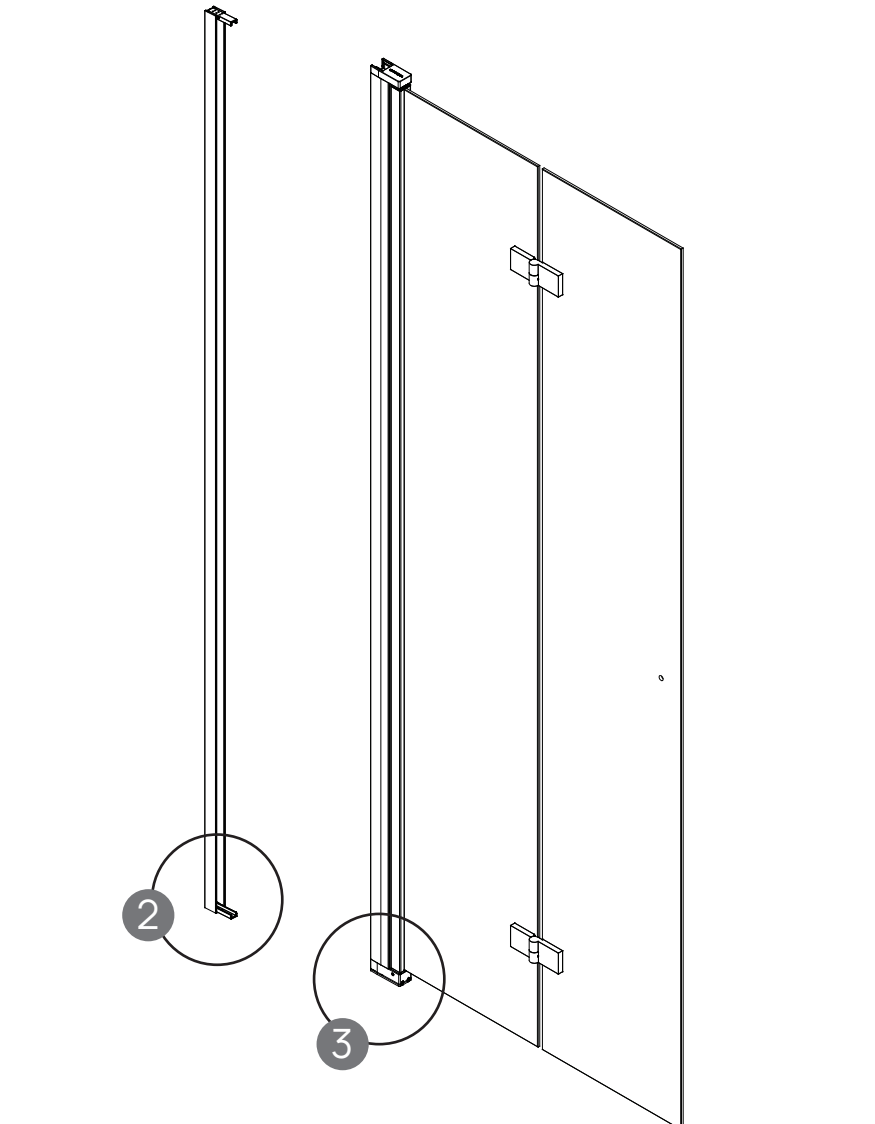
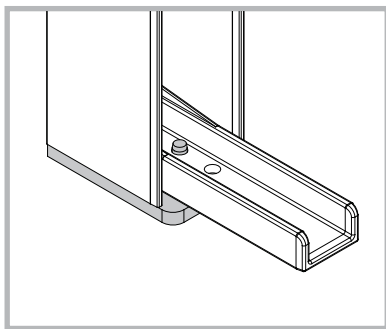
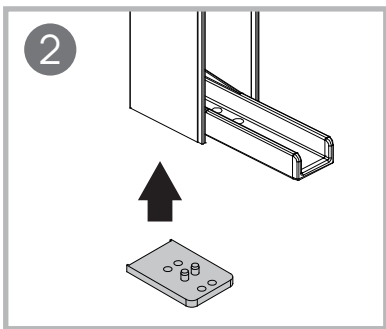
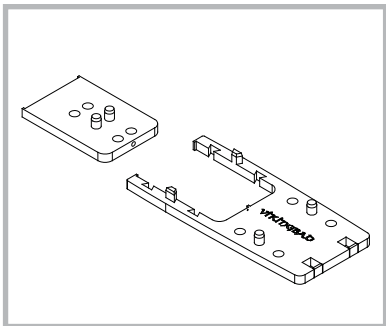
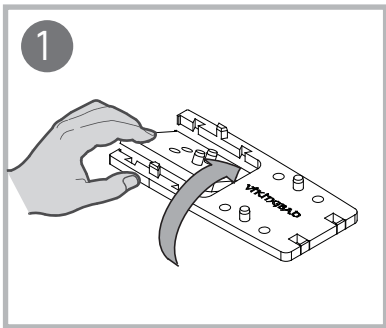


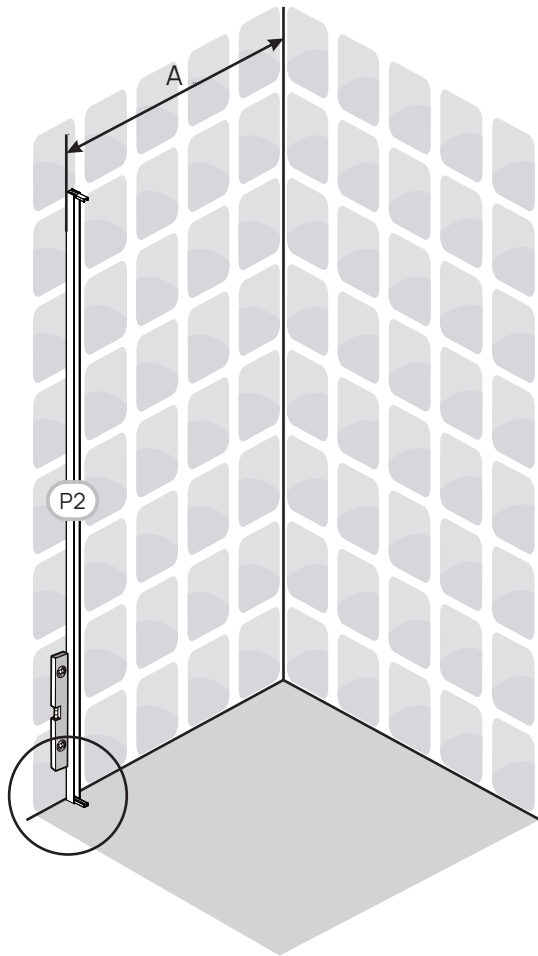
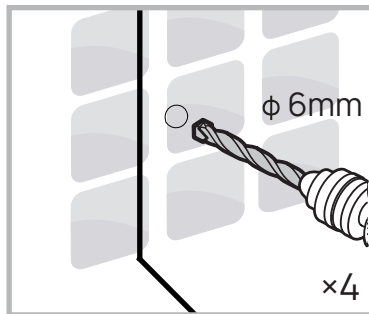
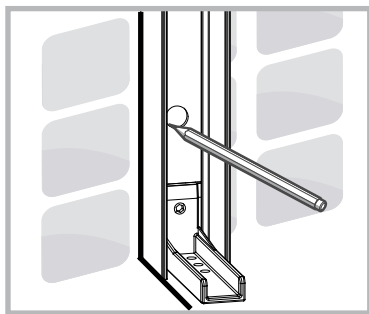
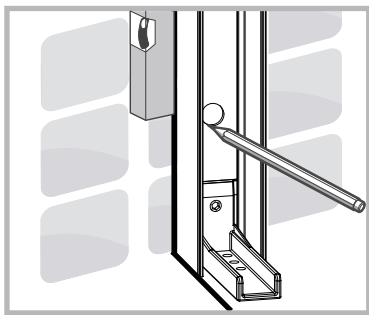
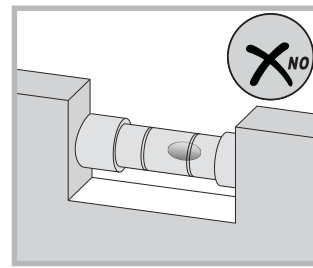
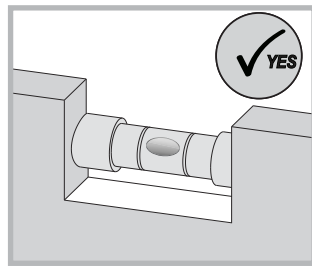
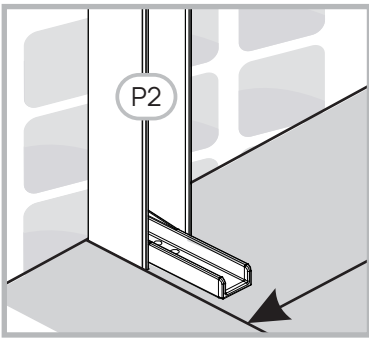
x1



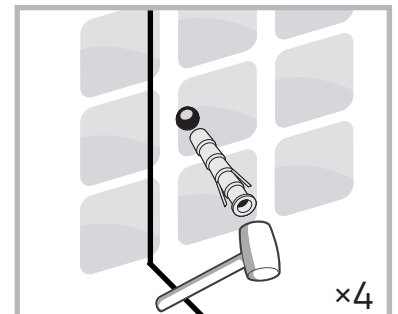
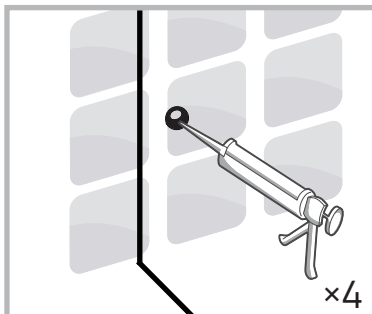
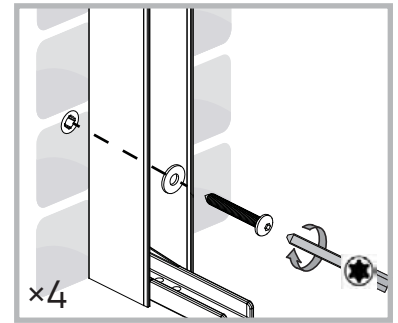








A	Yttermål ferdig montert		Yttermål veggprofil	
	Min	Max	Min	Max
600	581	606	577	602
700	681	706	677	702
800	781	806	777	802
900	881	906	877	902
1000	981	1006	977	1002



φ 6mm

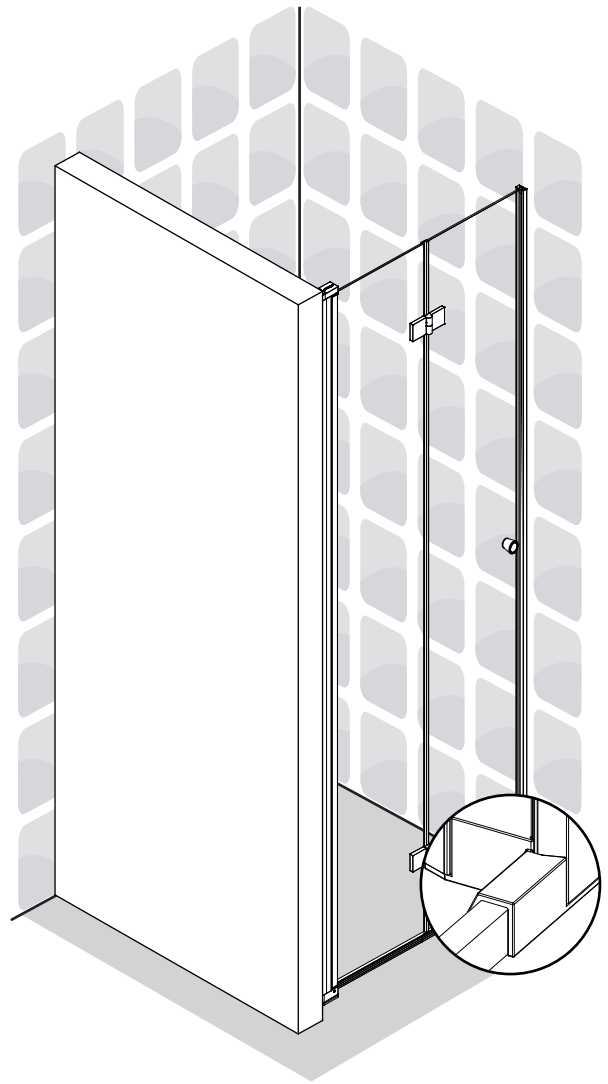
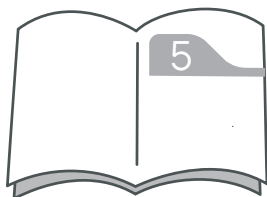
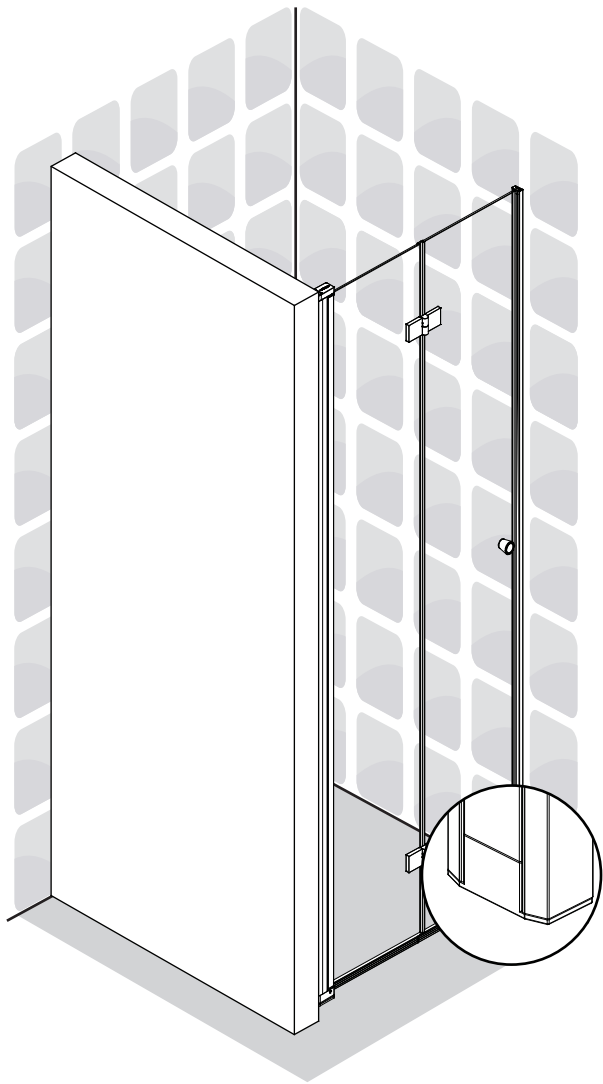
P2

x4

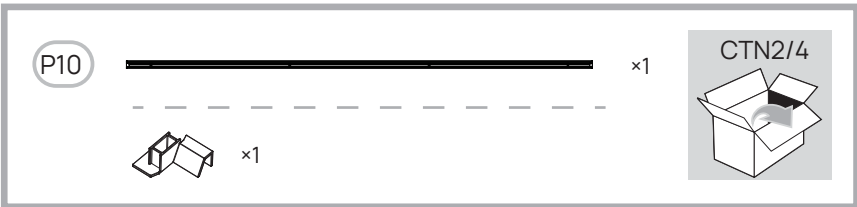
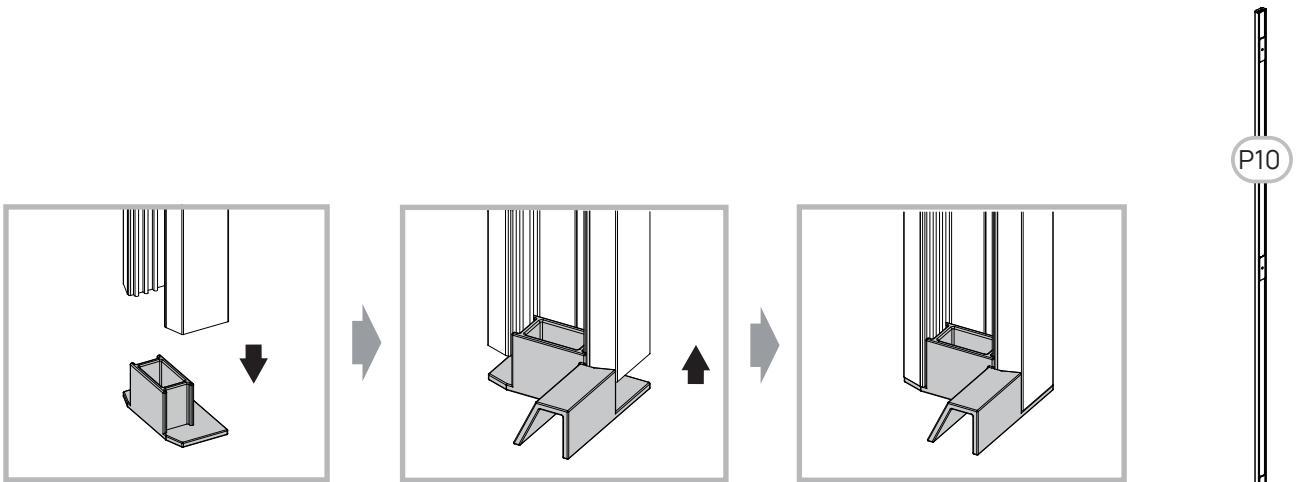
x4

x1

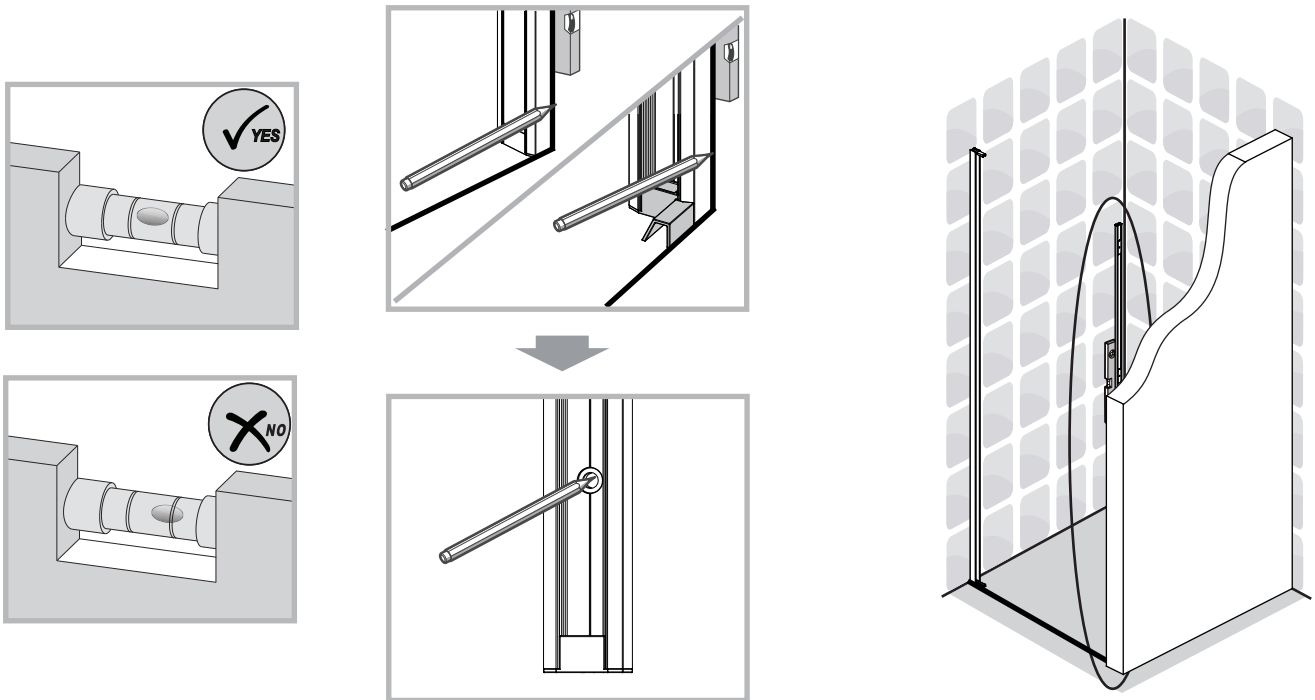
CTN1



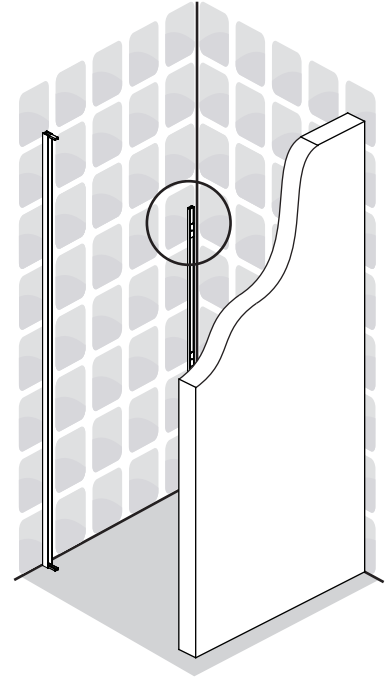
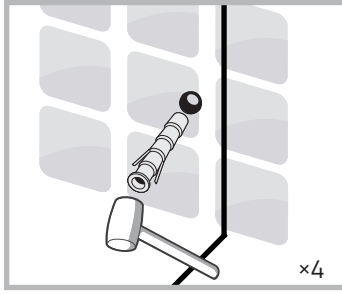
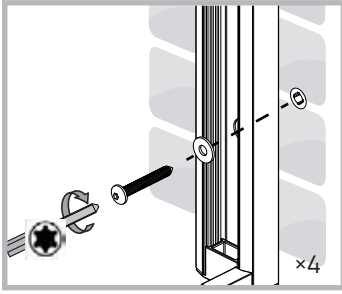
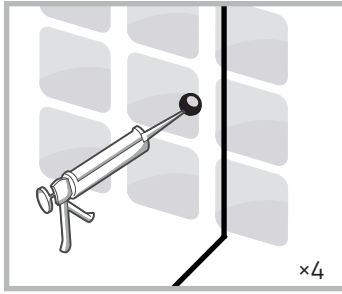
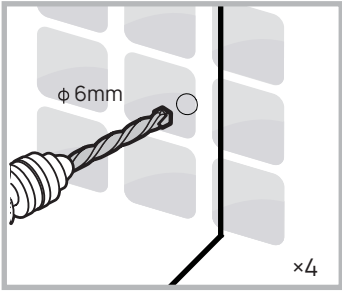
4



5

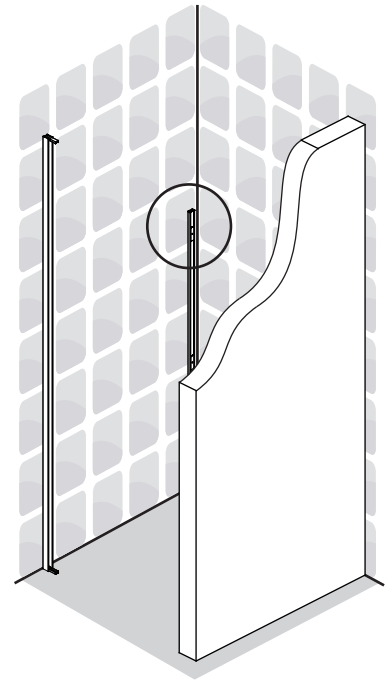
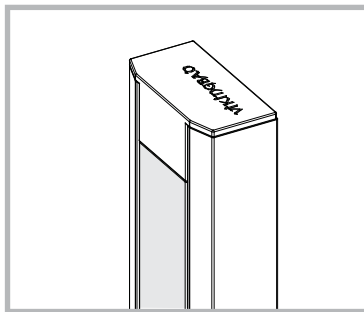
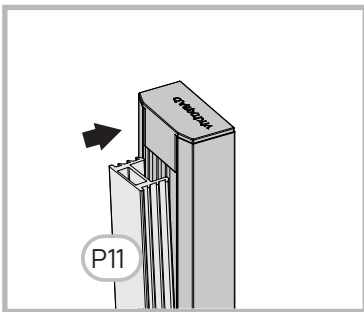


6

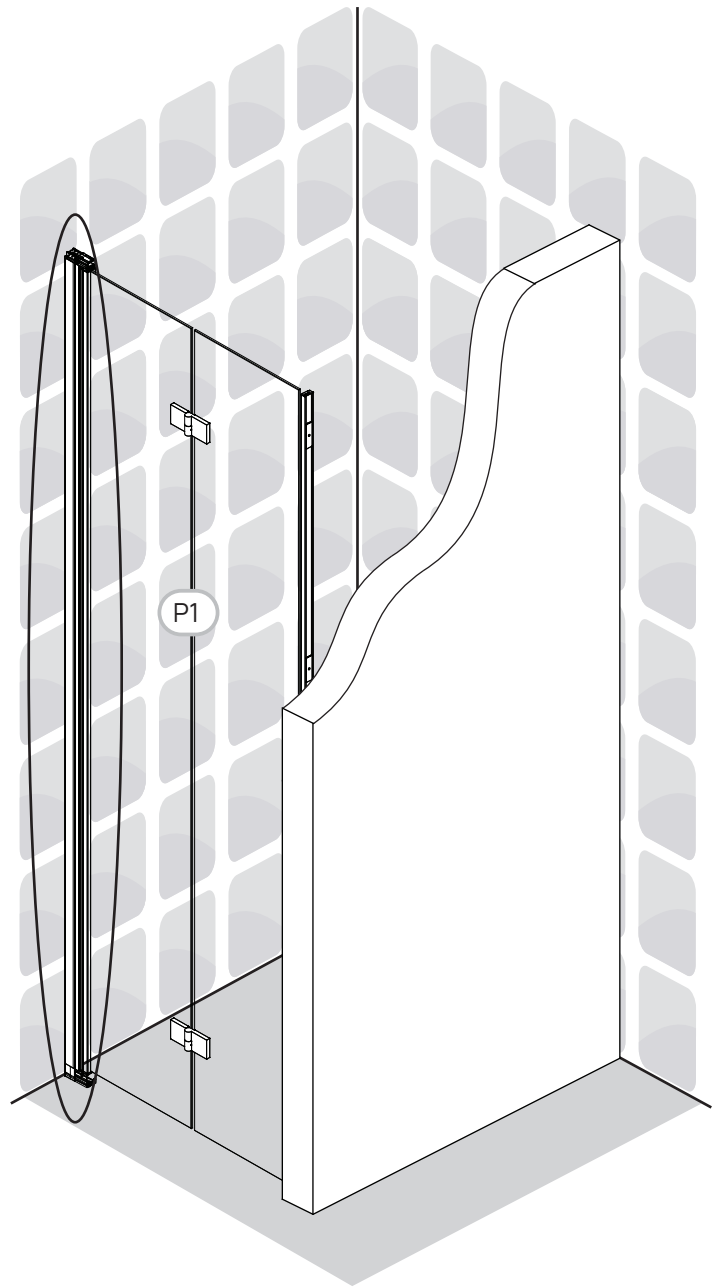
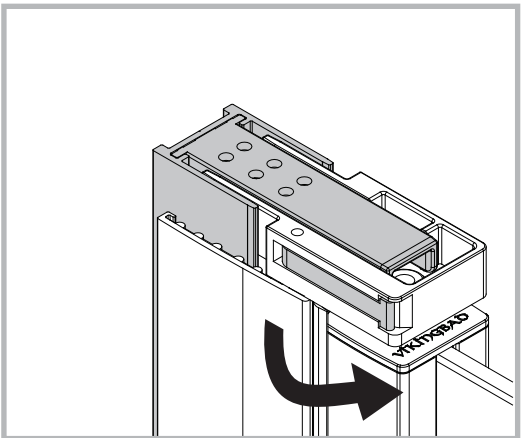
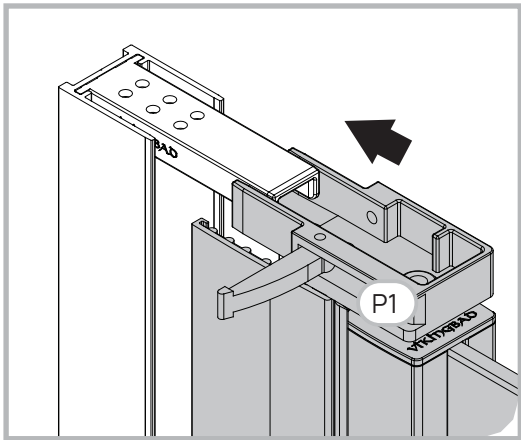
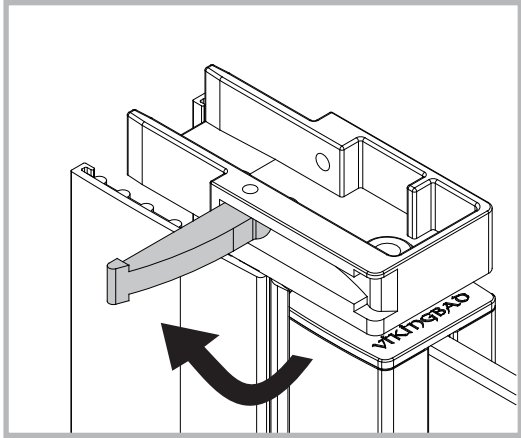


	x4	x4	CTN2
	x4	x1	

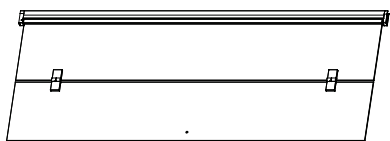
7



P11	x1	CTN2
-----	----	------

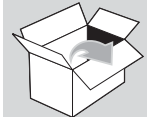


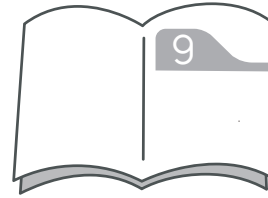
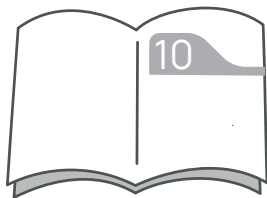
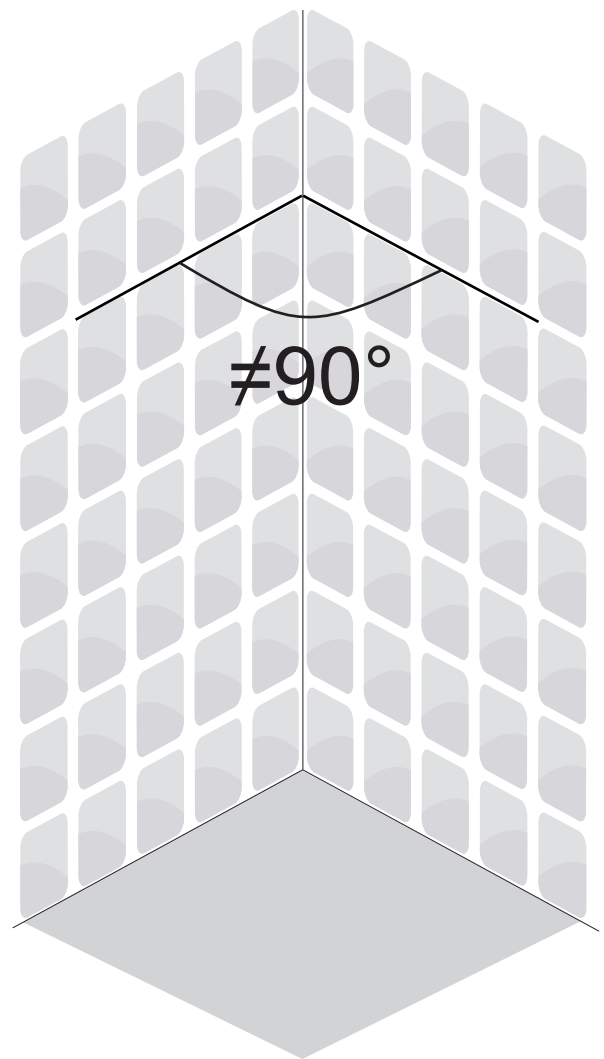
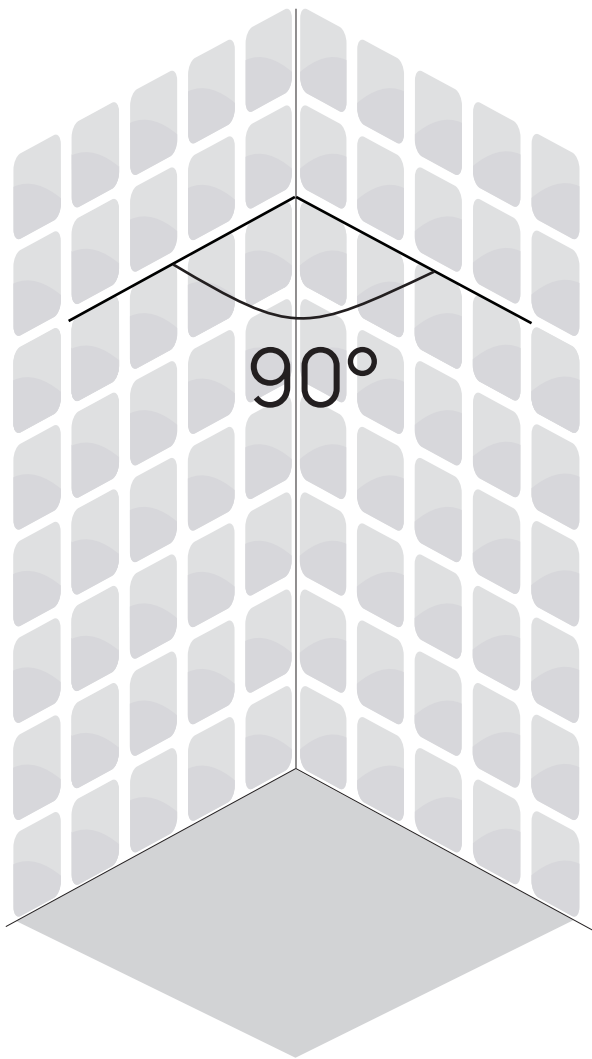
P1

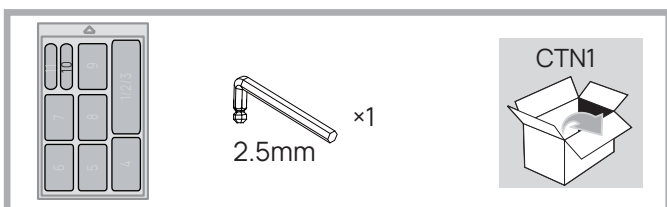
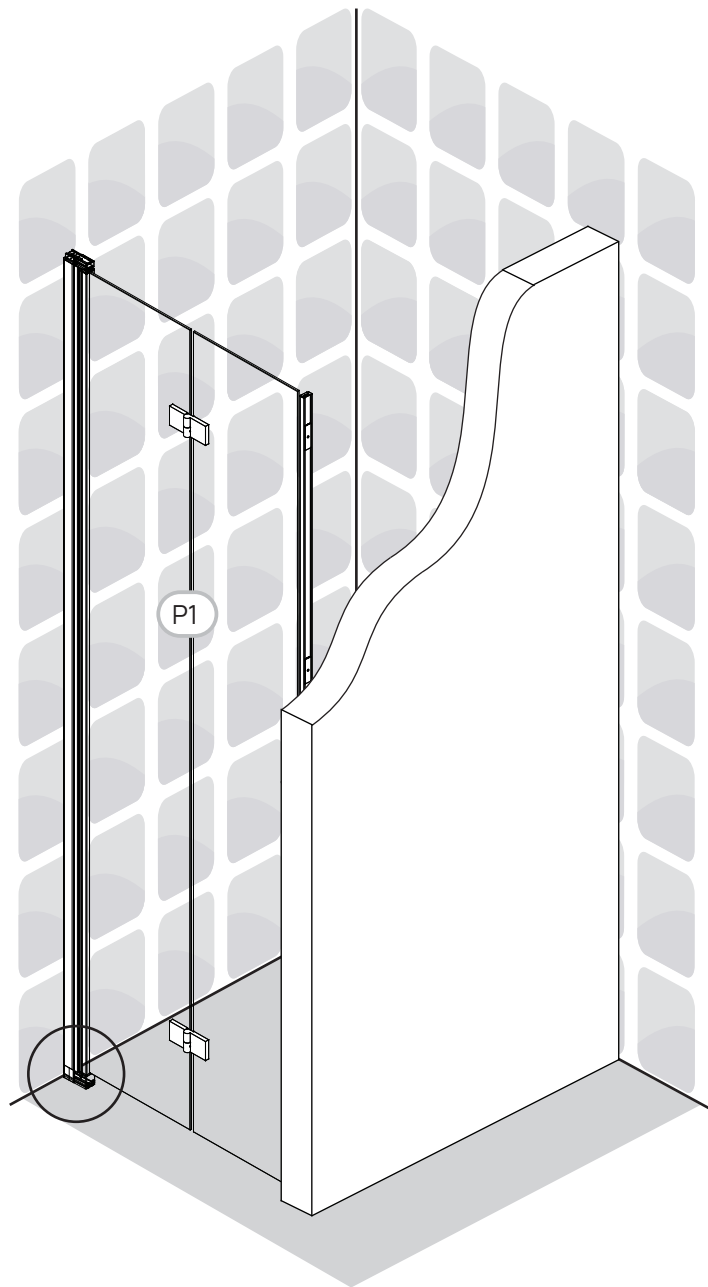
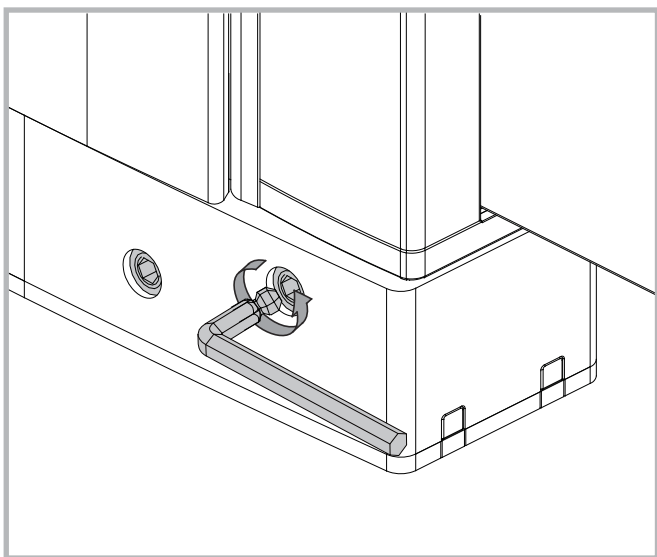
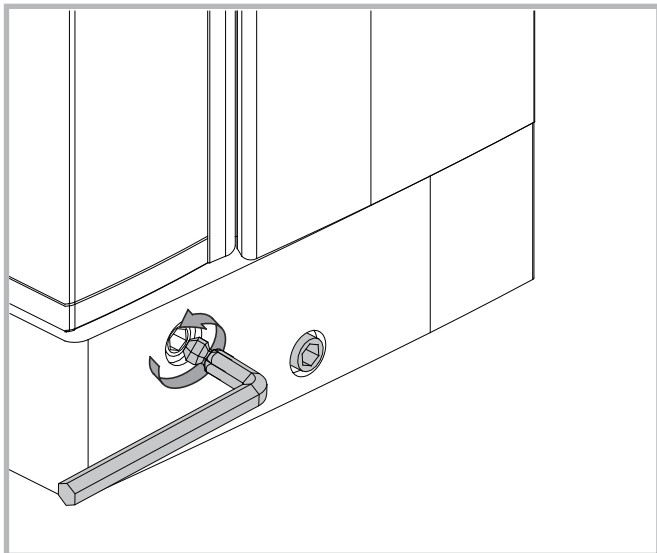


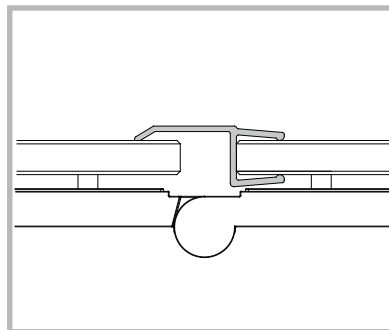
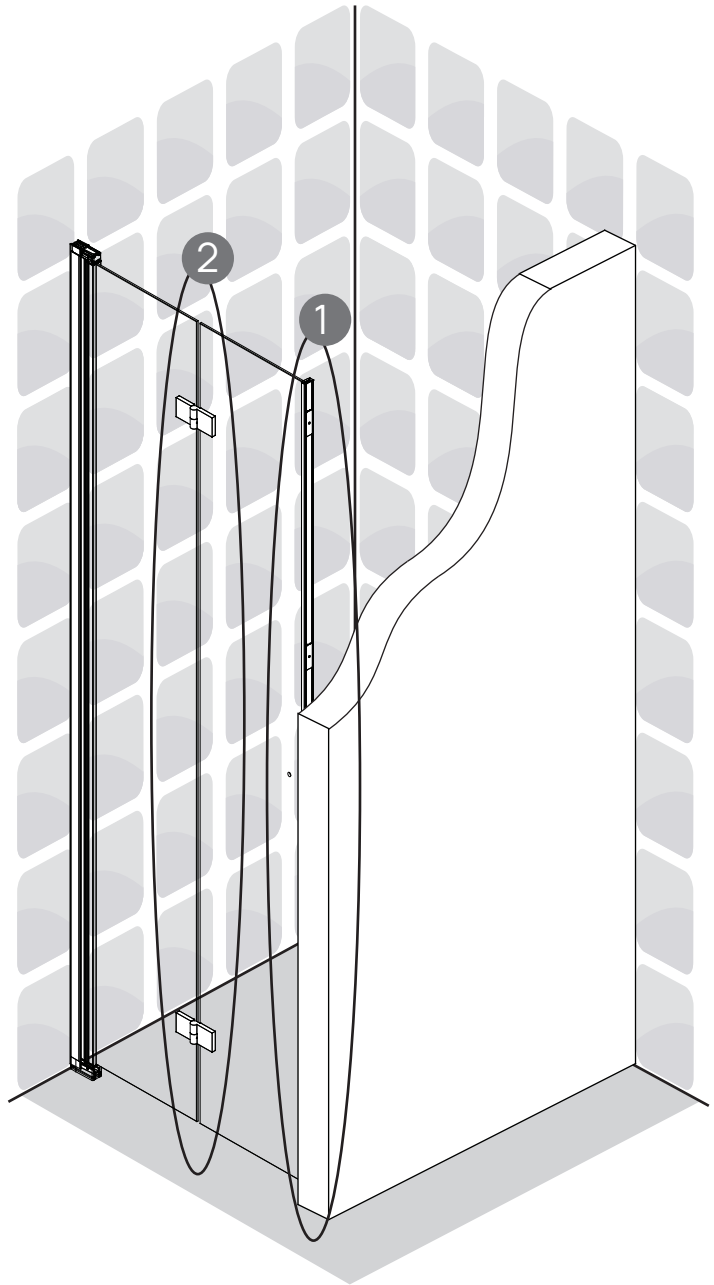
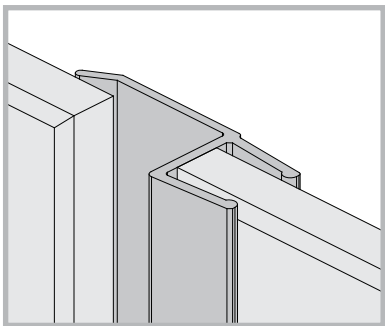
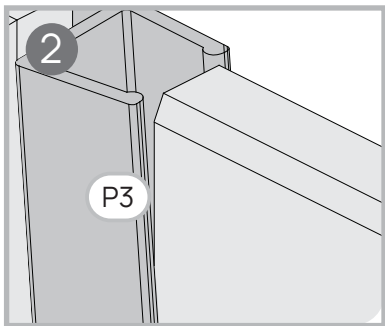
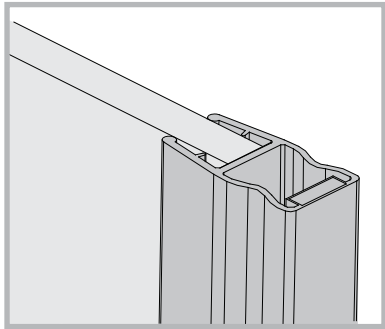
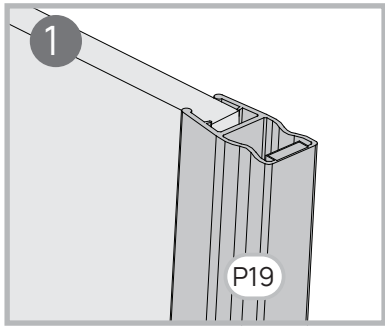
×1

CTN1

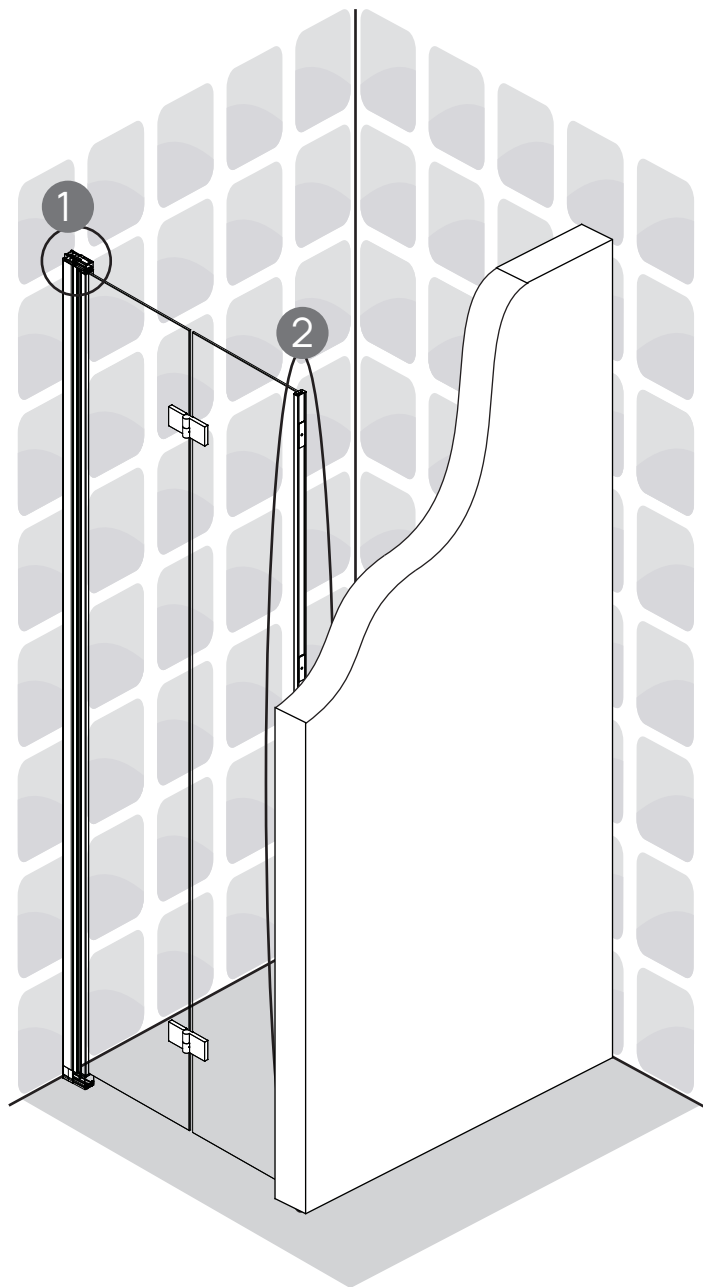
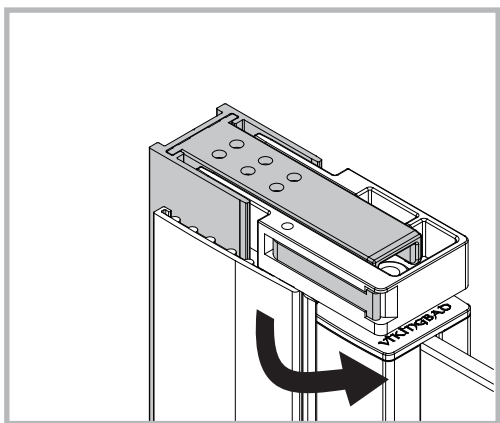
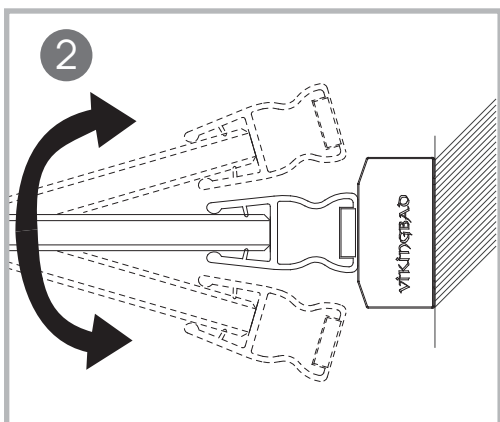
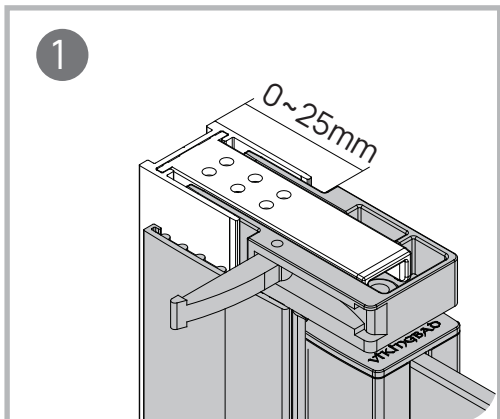


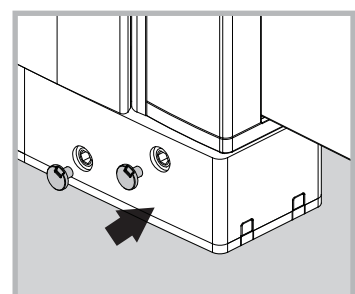
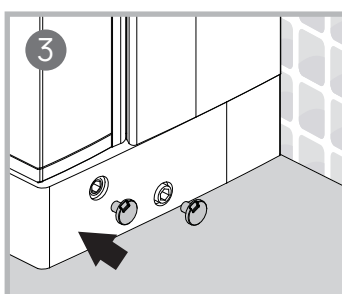
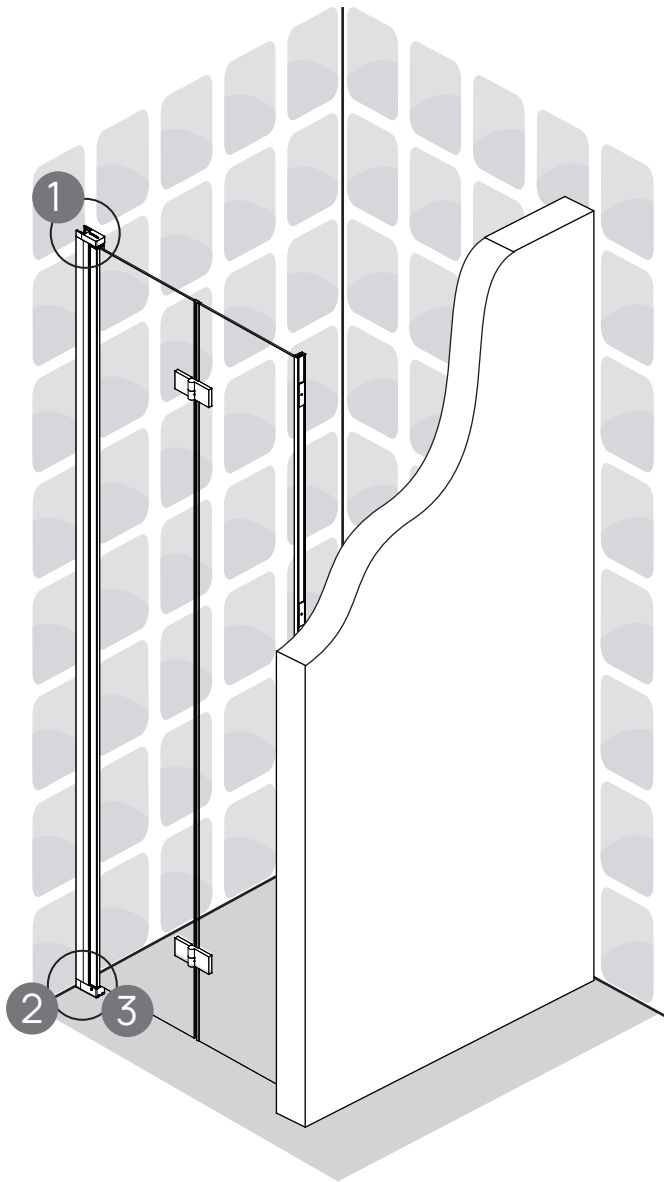
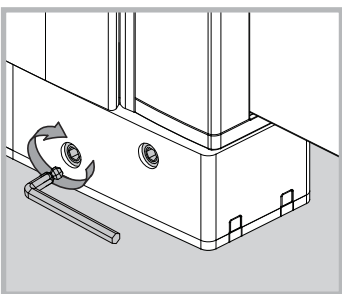
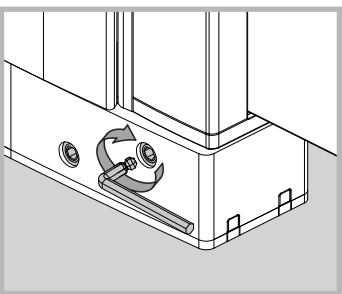
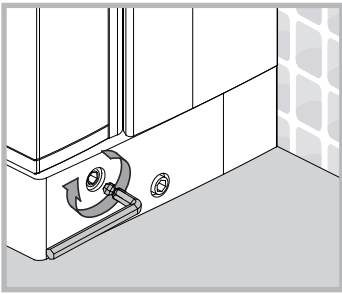
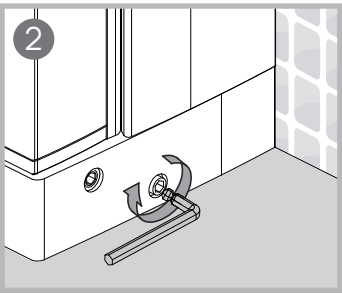
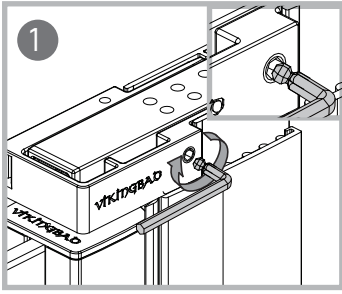




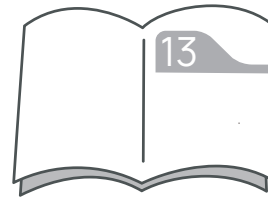
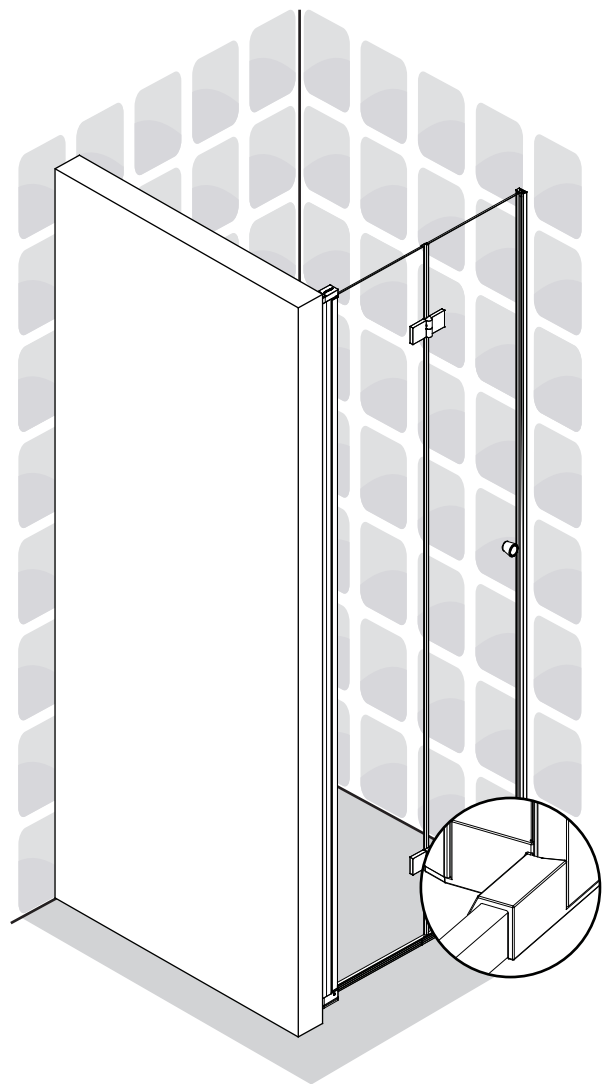
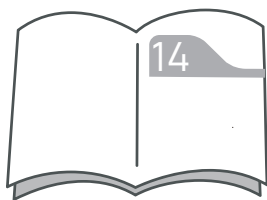
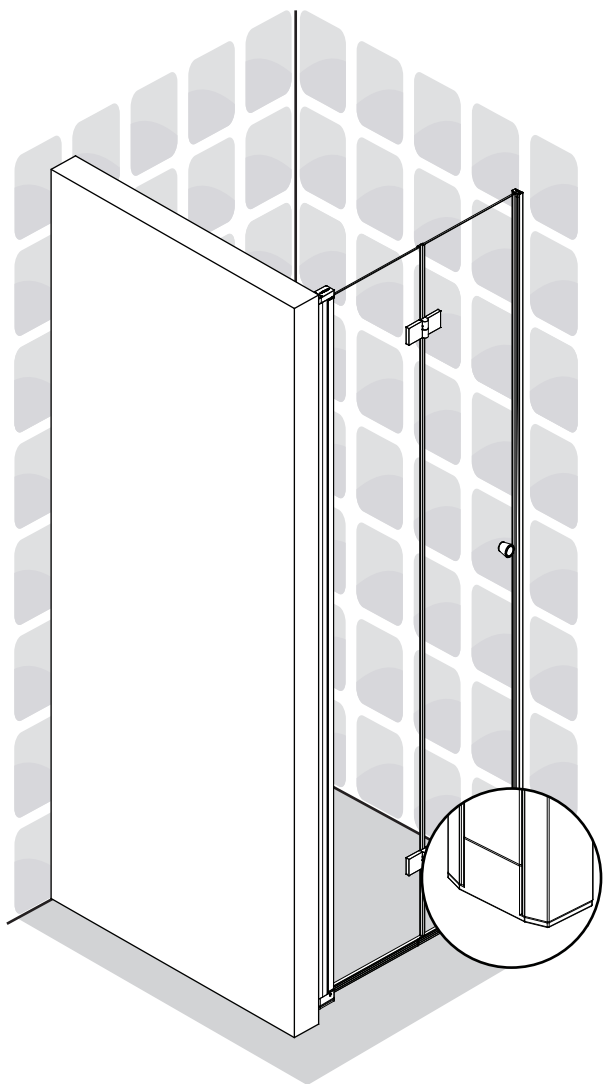


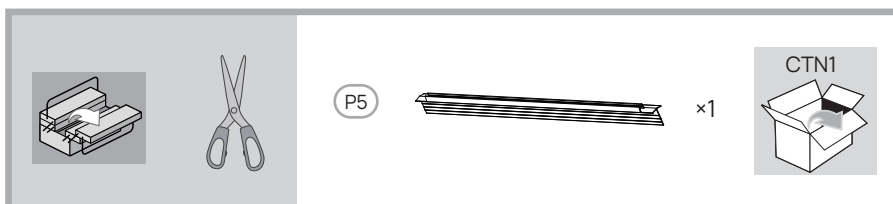
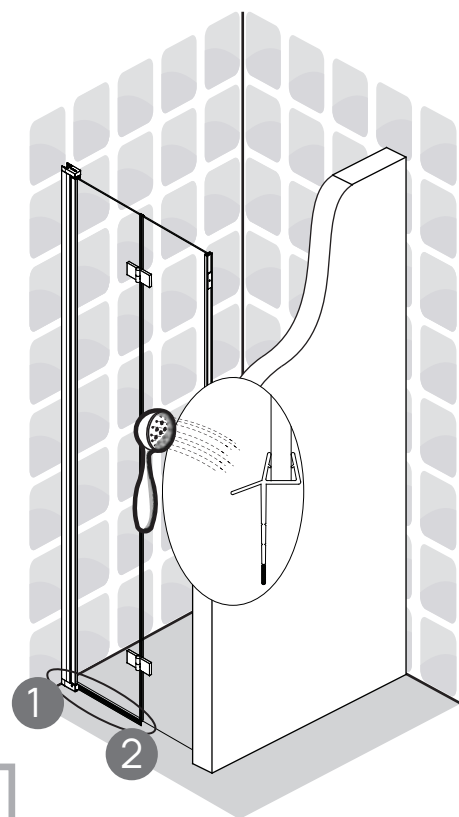
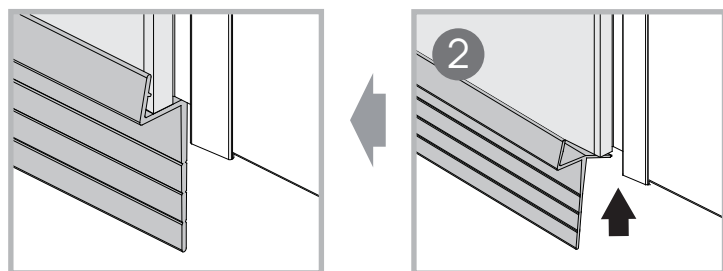
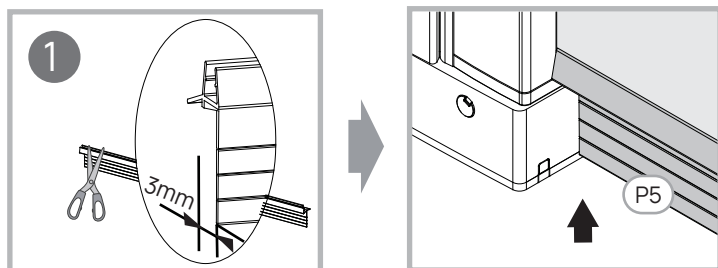
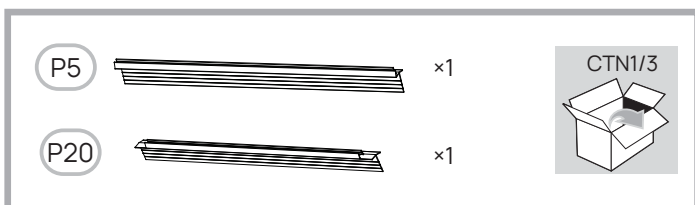
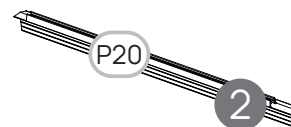
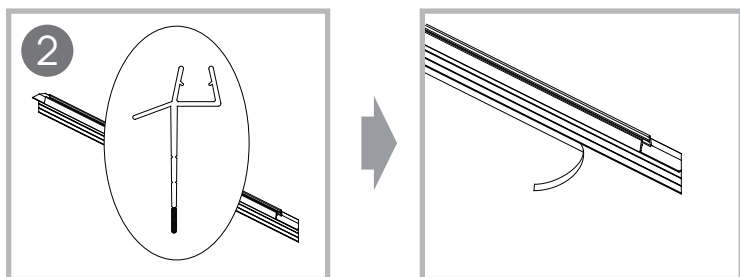
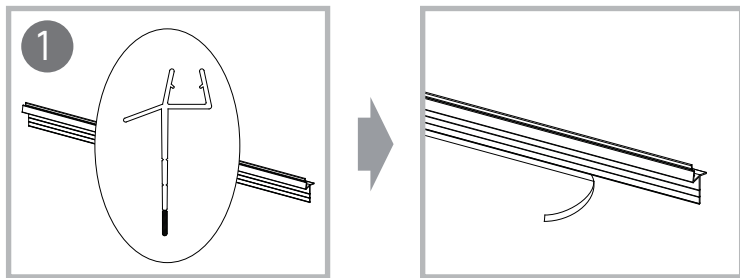
P3		x1	
P19		x1	



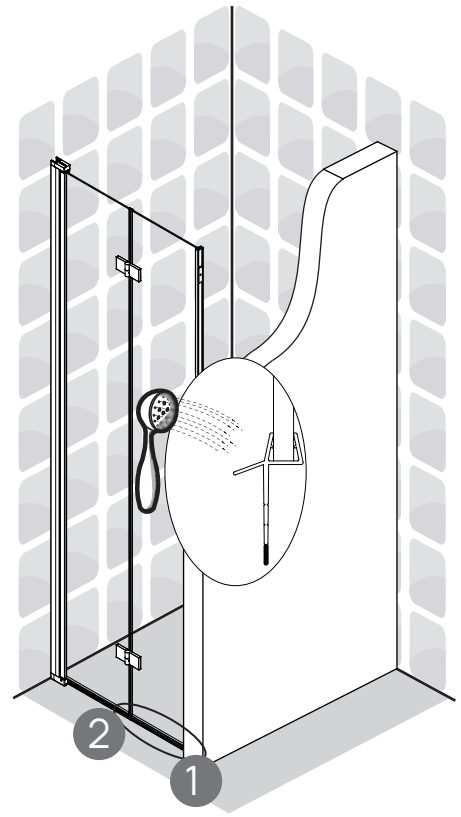
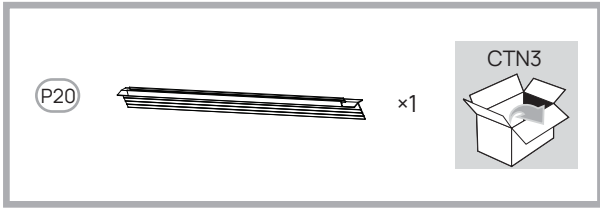
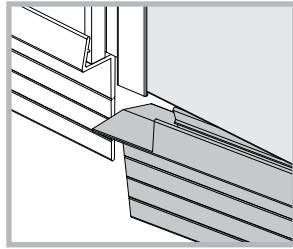
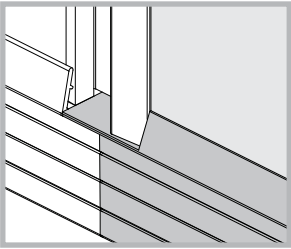
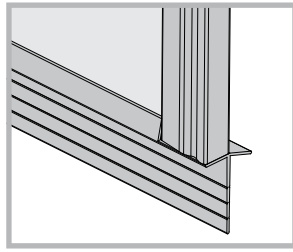
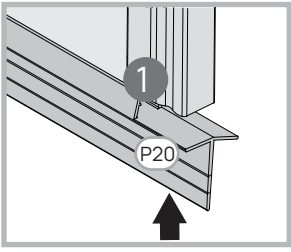


	×4	
	×1 2.5mm	

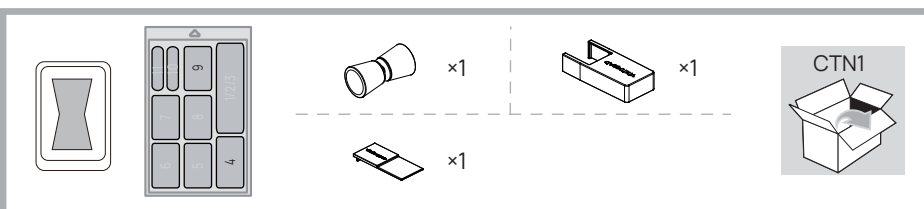
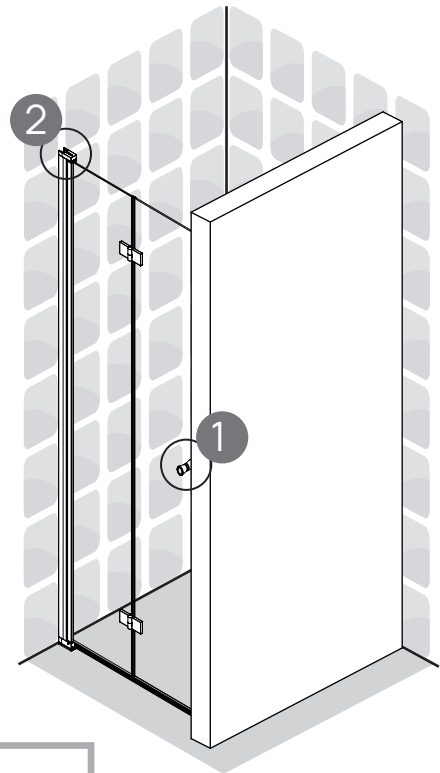
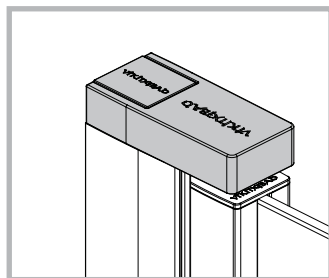
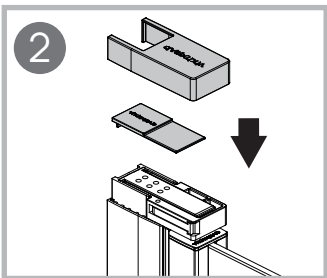
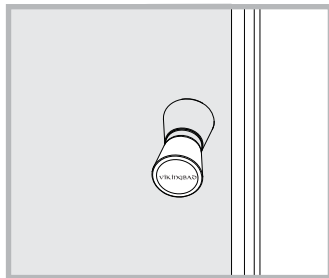
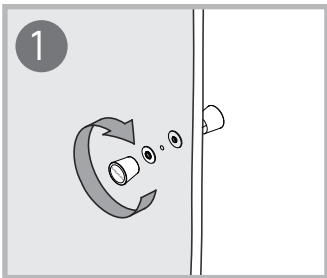


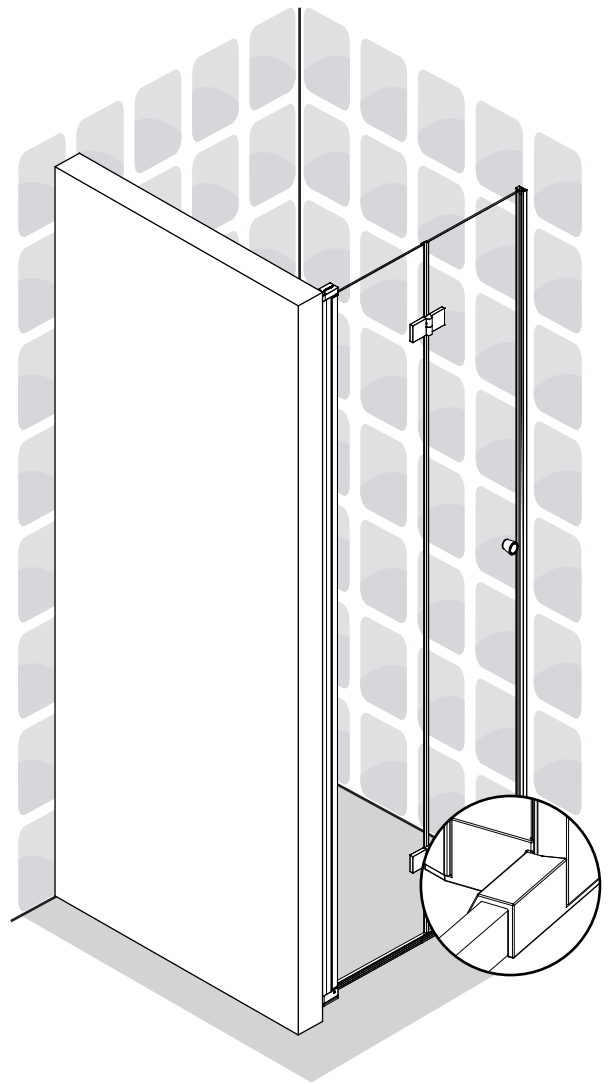
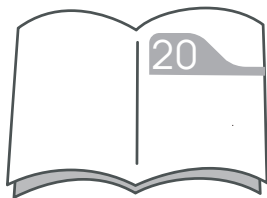
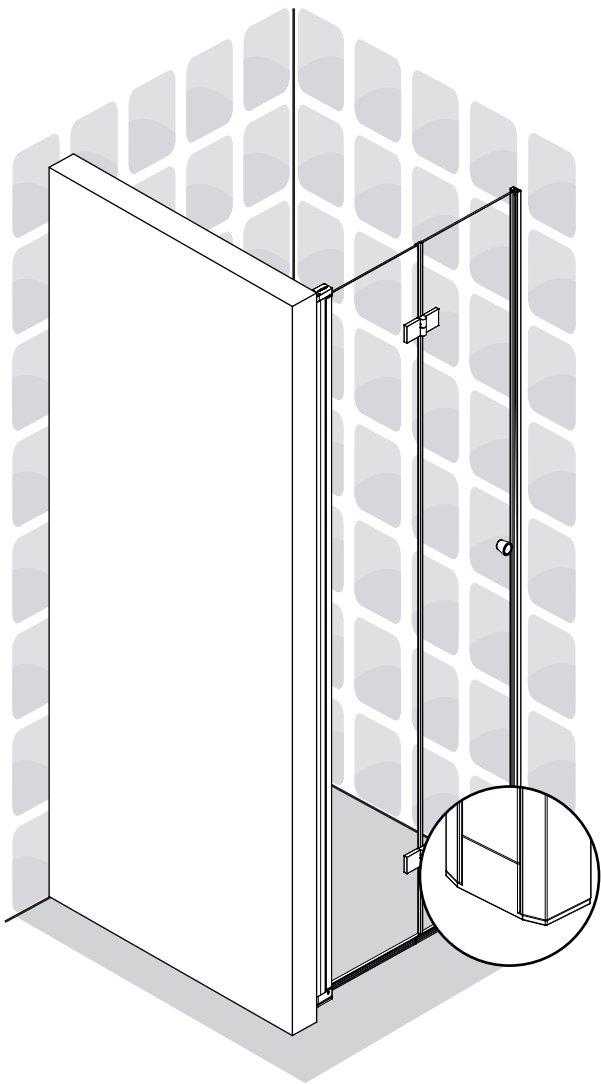


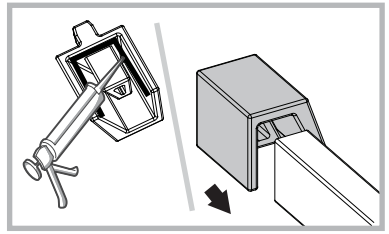
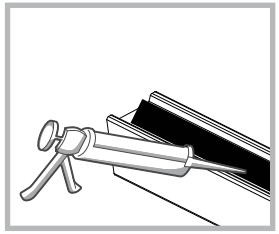
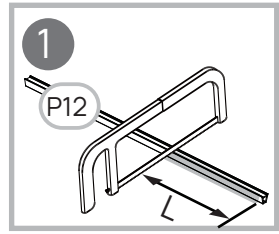
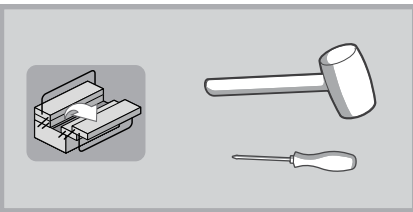
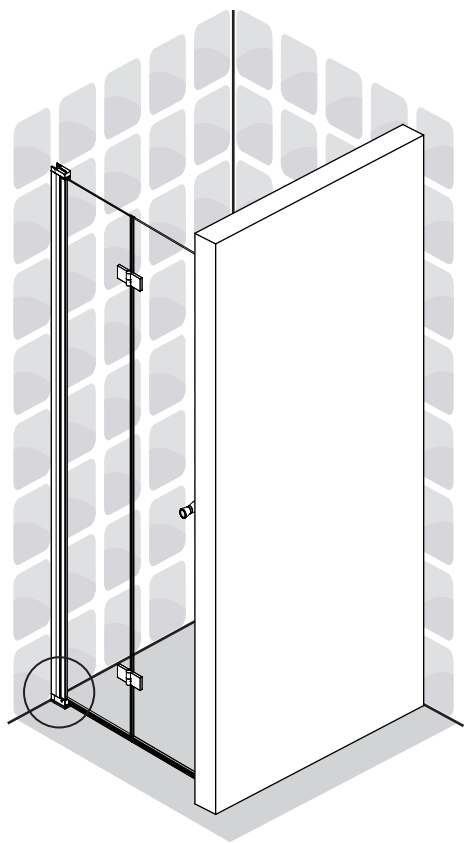
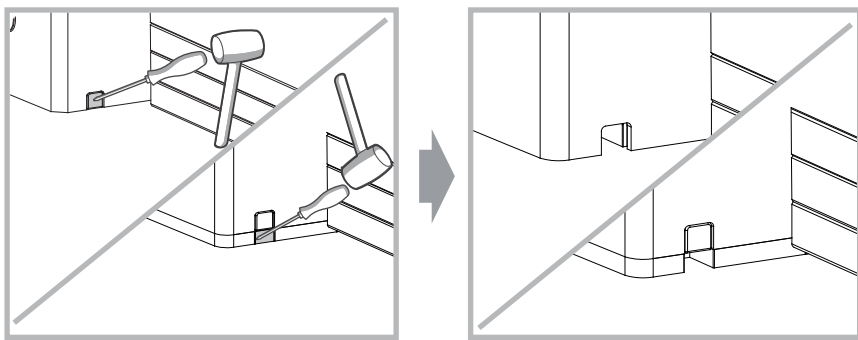
15



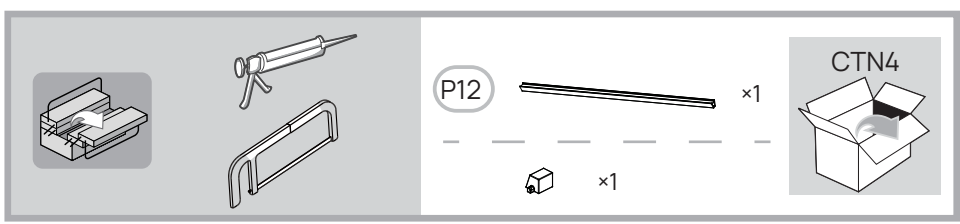
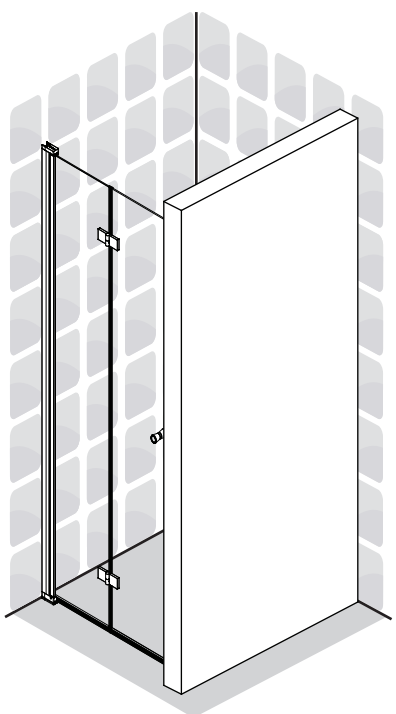
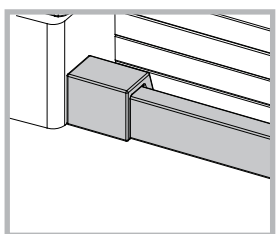
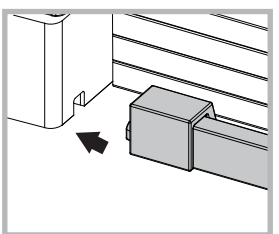
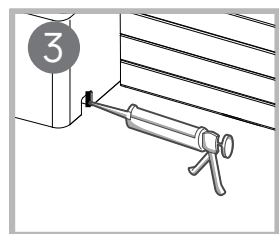
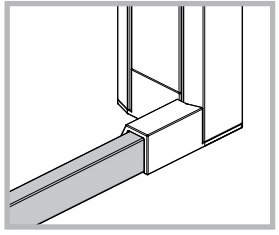
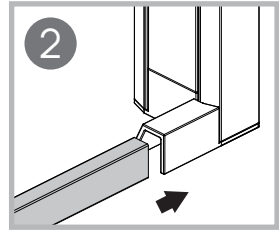
16

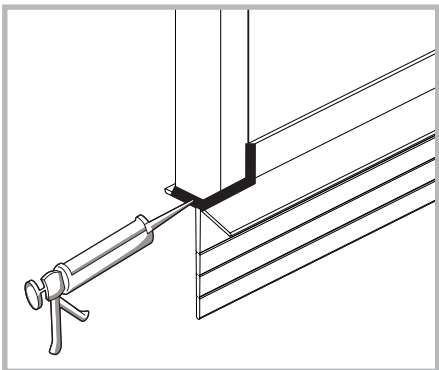
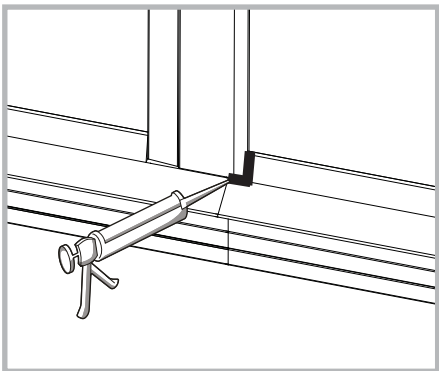
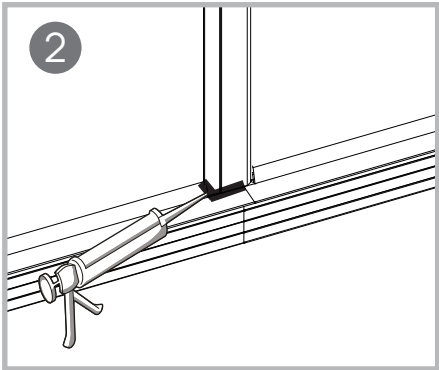
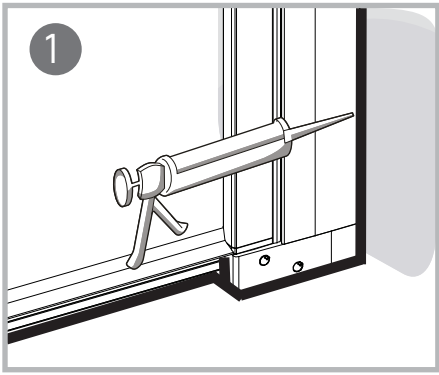




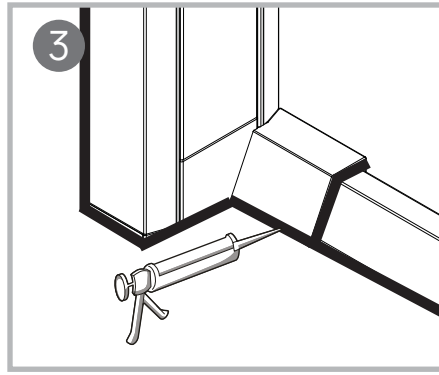
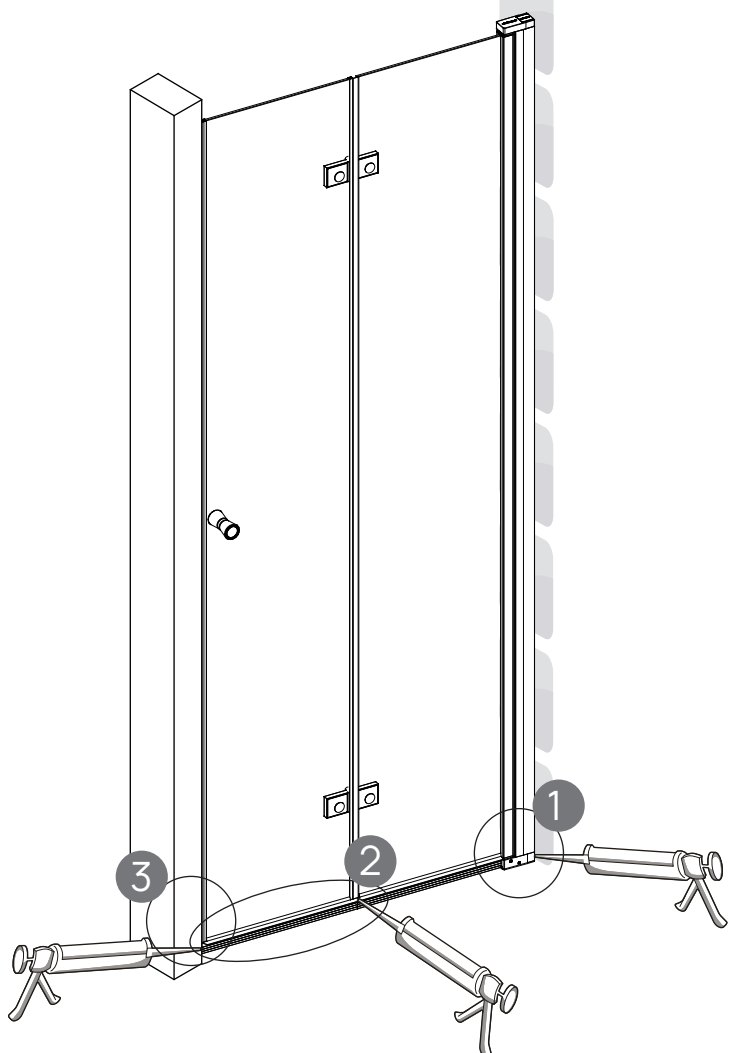


A	L
600	493
700	593
800	693
900	793
1000	893

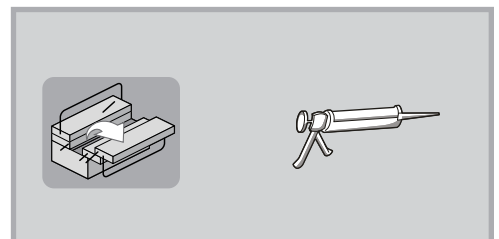
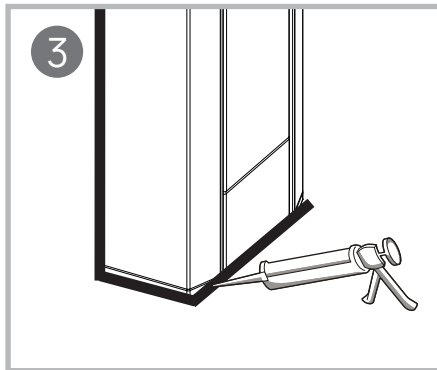
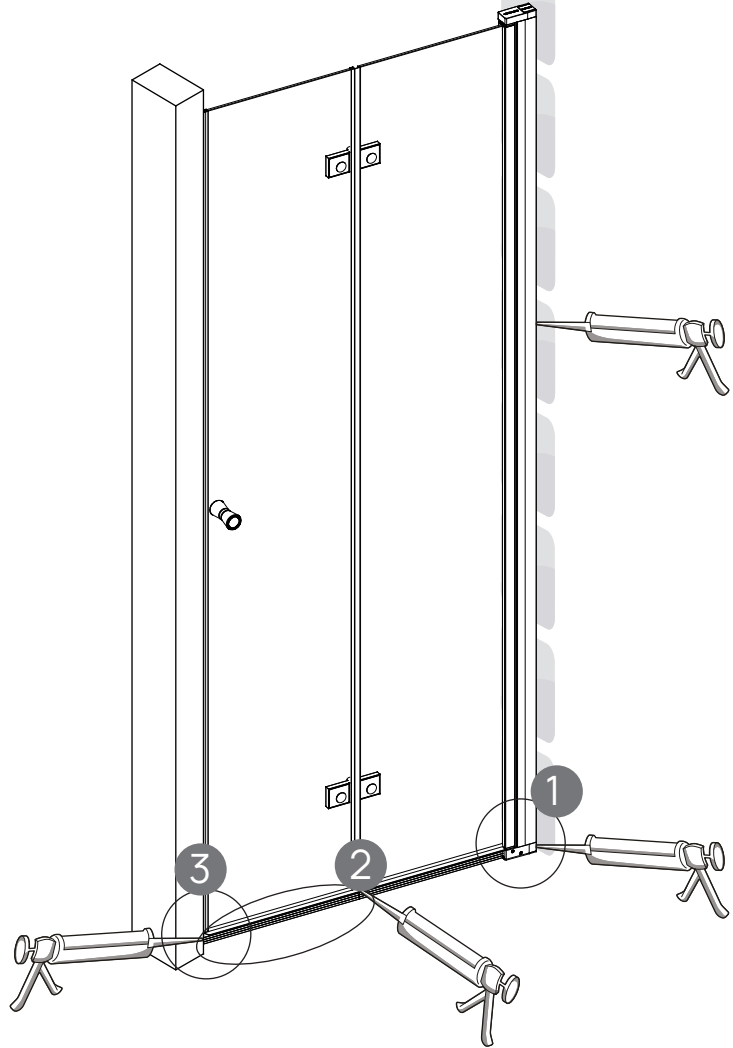
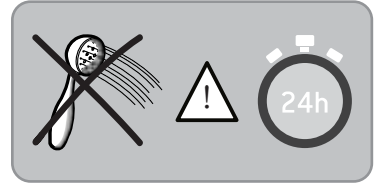
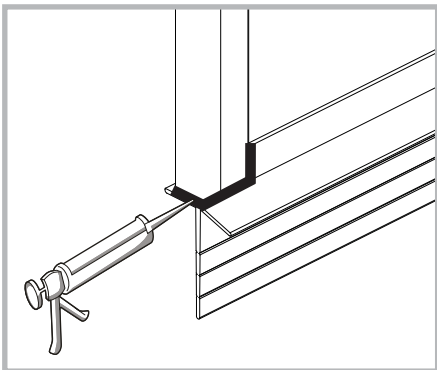
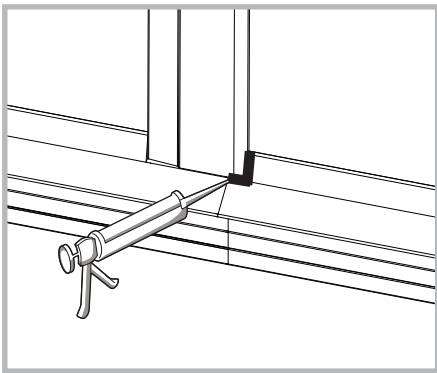
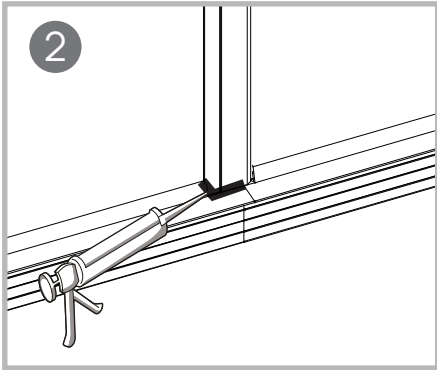
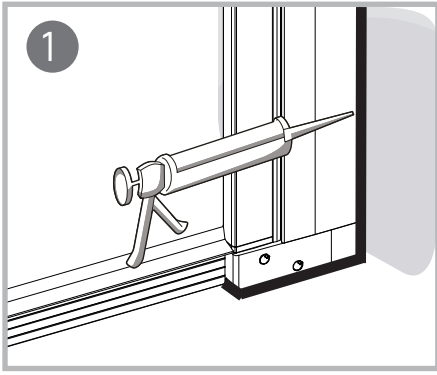




⊘ ⚠ 24h



Roller assembly icon and roller icon.



VEDLIKEHOLD

Under følger generelle vedlikeholdsinstrukser for å holde produktet vedlike:

- ✓ Vi anbefaler rengjøring med vaskemidler beregnet for baderom. Bruk en myk klut og unngå bruk av f.eks skuresvamp da dette kan lage riper på produktet. Vann og såperester tørkes av umiddelbart. Unngå: Rengjøringsmiddel med skure-effekt eller innholdende løsmidler! Eksempel: Syrer, klorin, kaustisk soda og amoniakk (salmiak) må ikke brukes!
- ✓ Det er anbefalt å bruke en dusjnal for å fjerne vann fra overflater etter bruk. Dette vil forenkle det daglige vedlikeholdet.

GARANTIVILKÅR

Vikingbad AS følger norsk kjøpslov med 5 års reklamasjonsrett på fabrikkfeil.

VED REKLAMASJON / SERVICE

Arbeid dekket av Vikingbad AS:

- ✓ Transport tur/retur til kunde.
- ✓ Selve servicearbeidet med reservedeler/ reklamasjonsproduktet.
- ✓ Gjenmontering og silikonerings.

HVA ER IKKE DEKKET AV KJØPSLOV ELLER GARANTI:

- ✓ Alle følgefeil forårsaket av frostkader som kunde kunne forhindre dekket ikke av reklamasjon
- ✓ Feil som følge av fysisk skade eller ytre påvirkning
- ✓ Feil/skader som følge av feil montering/tilkobling/reparasjoner/endringer av uautorisert personell eller bruk av ikke-originale reservedeler i forbindelse med service/reparasjon.
- ✓ Kostnader som Vikingbad AS ikke er direkte skyld i, som f.eks tap av fortjeneste eller annen skade på person/eiendom.
- ✓ Skade/feil på produktet som skyldes feil bruk eller som er i strid med prosedyrer beskrevet i denne brukermanualen.
- ✓ Skraper/riper i overflaten ansees som vanlig slitasje.
- ✓ Skader oppstått grunnet bruk av ikke-anbefalte vaskemidler. Eks syrer og vaskemidler med slipende effekt
- ✓ Vikingbad AS fraskriver seg ansvaret for kostnader i forbindelse med reklamasjoner, service eller annet utover selve produktet.

VIKTIG MED TANKE PÅ REKLAMASJON:

Produktet må være tilgjengelig for serviceperson ved reklamasjon. Det er kjøpers ansvar å sørge for at produktet er tilgjengelig. Dersom fliser, toalett, baderommøbler eller lignende må demonteres eller eventuelt produkt må løftes opp/ut av innbygning for at serviceperson skal komme til selve produktet påligger dette ansvaret på kjøper. Tid serviceperson bruker for å gjøre produktet tilgjengelig for service/reklamasjon inngår ikke i garanti og faktureres etter timepris.

GARANTI GJELDER KUN SAMMEN MED GYLDIG KVITTERING OG SERIENUMMER I DET LAND PRODUKTET ER KJØPT.

Denne brukermanualen og innholdet kan endres uten varslings. Selv om Vikingbad AS har utarbeidet brukermanualen så nøyaktig som mulig, vil ikke Vikingbad AS være økonomisk ansvarlig for tap og skader som følge av feilaktig installasjon, service eller bruk. Vikingbad AS tar også forbehold om produktendringer og trykkfeil i brukermanualen.

Samsvarserklæring Vikingbad

Leverandør: Vikingbad AS
Østerskogen 35
4879 Grimstad
NORWAY

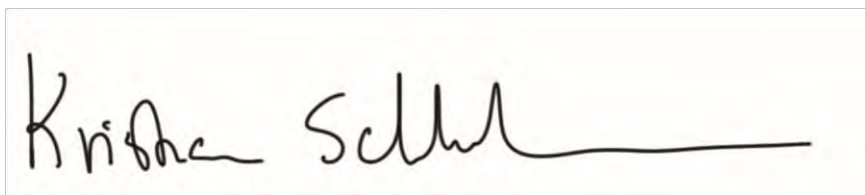
Produktbeskrivelse: Vikingbad Liam Dusjdør Leddet

Modeller: VB-001392-01, VB-001392-02, VB-001392-03, VB-001392-04, VB-001392-05, VB-001393-01, VB-001393-02, VB-001393-03, VB-001393-04, VB-001393-05, VB-001394-01, VB-001394-02, VB-001394-03, VB-001394-04, VB-001394-05, VB-001431-01, VB-001431-02, VB-001431-03, VB-001431-04, VB-001431-05

Vikingbad AS bekrefter at ovennevnte produkter er testet og funnet i samsvar med følgende teststandard:

EN 12600

EN 14428:2015+A1:2018



Kristian Schlanbusch
Produktansvarlig Vikingbad as