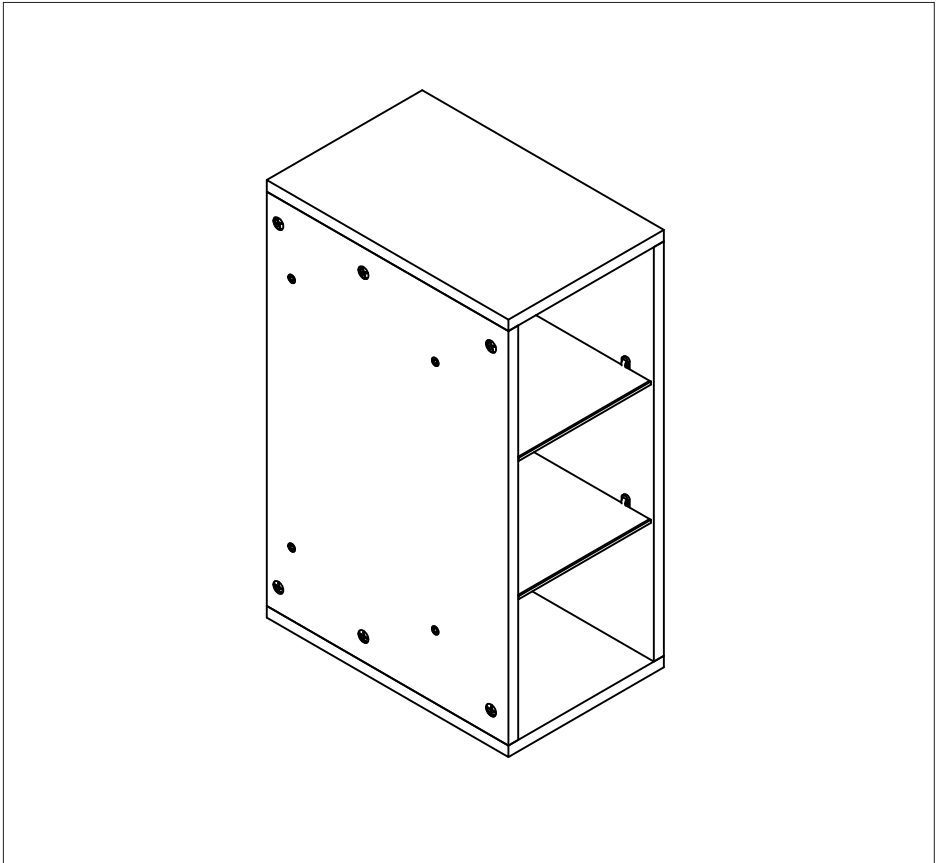


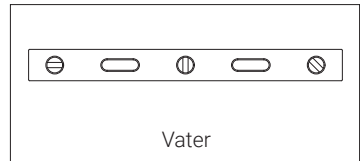
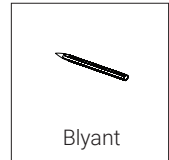
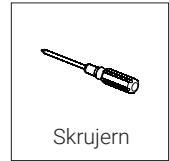
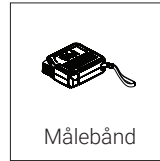
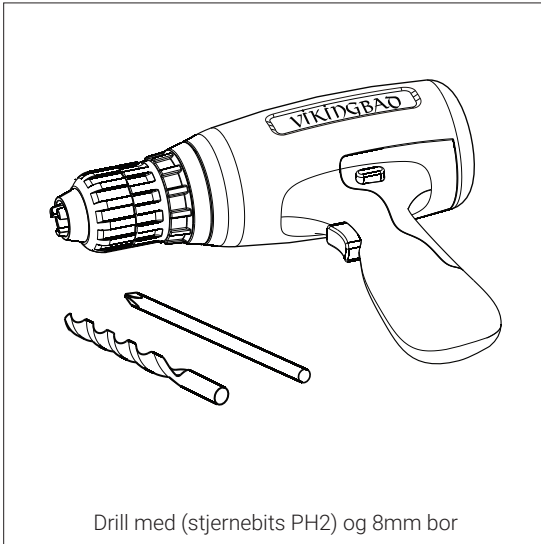
INSTALLASJONSVEILEDNING

# VikingBad Baderomsmøbel

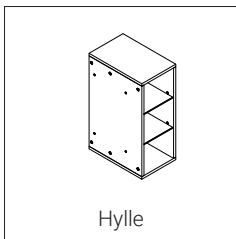
Mie Hylle



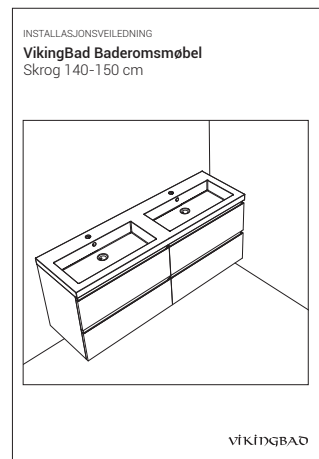
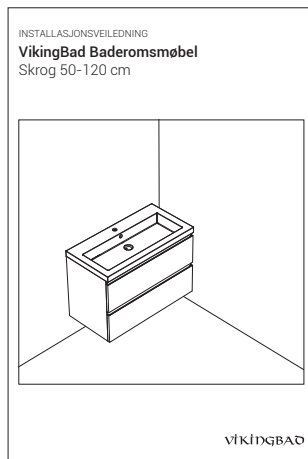
## ANBEFALTE VERKTØY



## DELER



Deler til montering av skrog medfølger servantskap

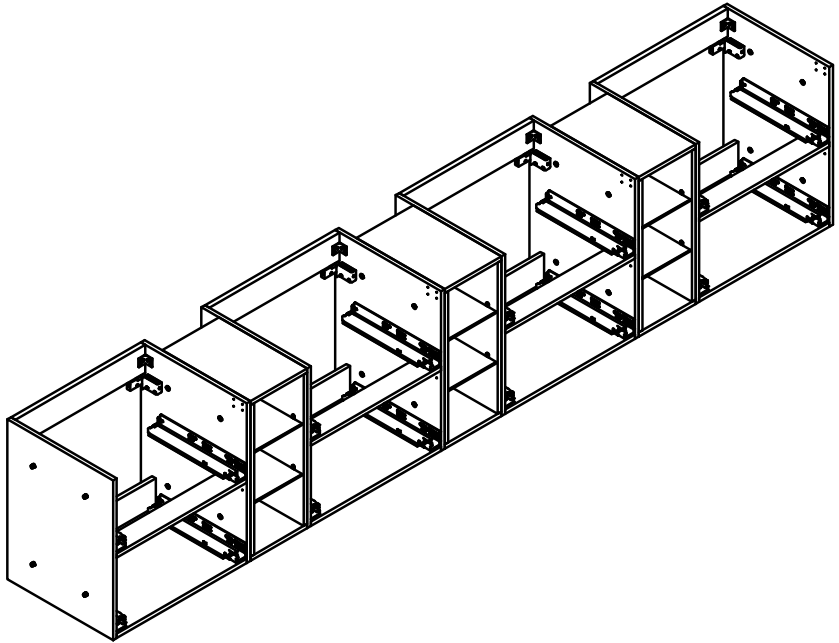


**OBS!** VikingBad AS tar forbehold om at baderommøblet monteres med medfølgende branketter slik det er beskrevet i denne installasjonsveiledningen. Avvik fra installasjonsveiledningen dekkes ikke av garantien.

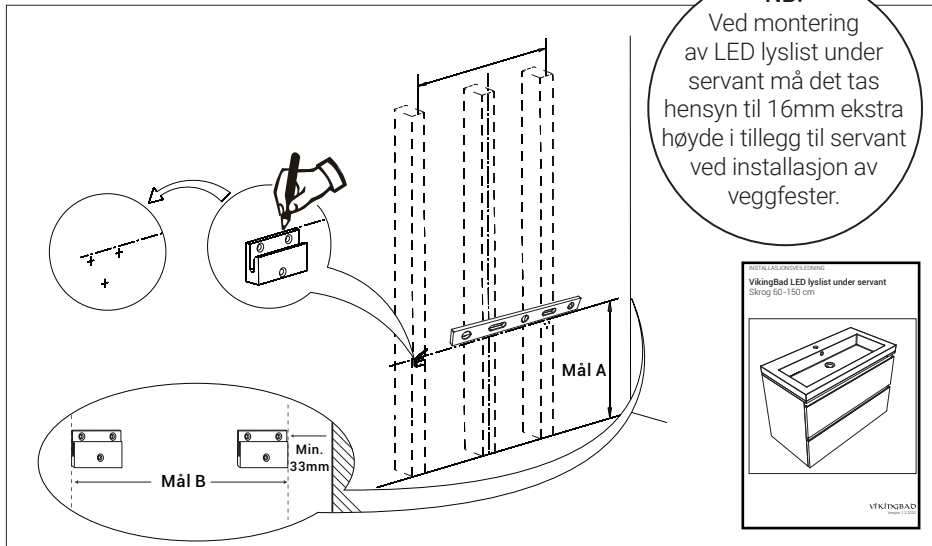
## MONTERING AV FLERE HYLLER

Denne manualen viser steg for montering av hylle mellom 2 skrog.  
Det er også mulig å montere hyller mellom mer enn 2 skrog, og da repeterer man stegene for montering av høyre skrog.

EKS: 4 stk skrog montert sammen.



# MÅL



## MÅL A

738mm - minus høyde på servantens toppkant

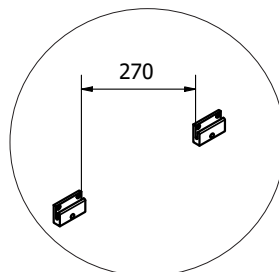
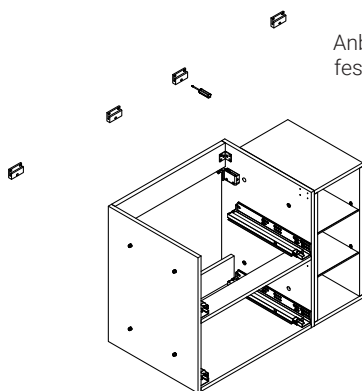
Eks: ADA Thin - 18mm servant skal topp veggfeste monteres 720mm over gulv

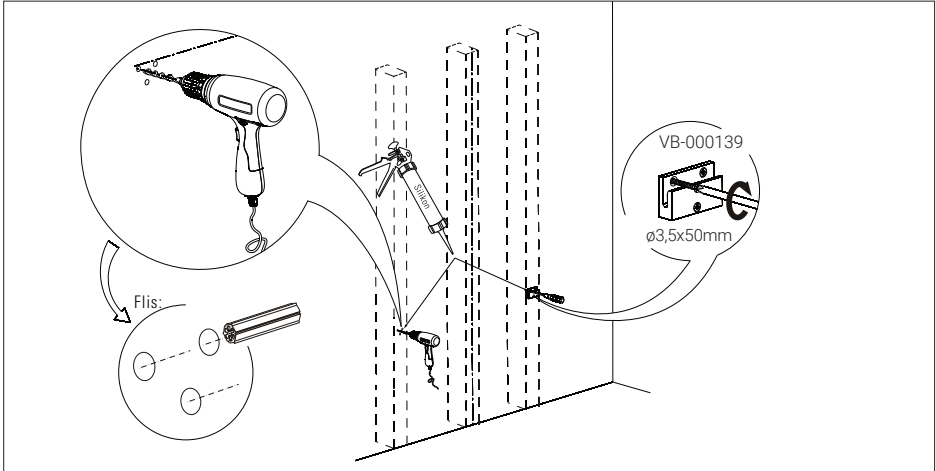
## Mål B:

50cm skrog	60cm skrog	80cm skrog	90cm skrog	100cm skrog	120cm skrog
430mm	530mm	730mm	830mm	930mm	1130mm

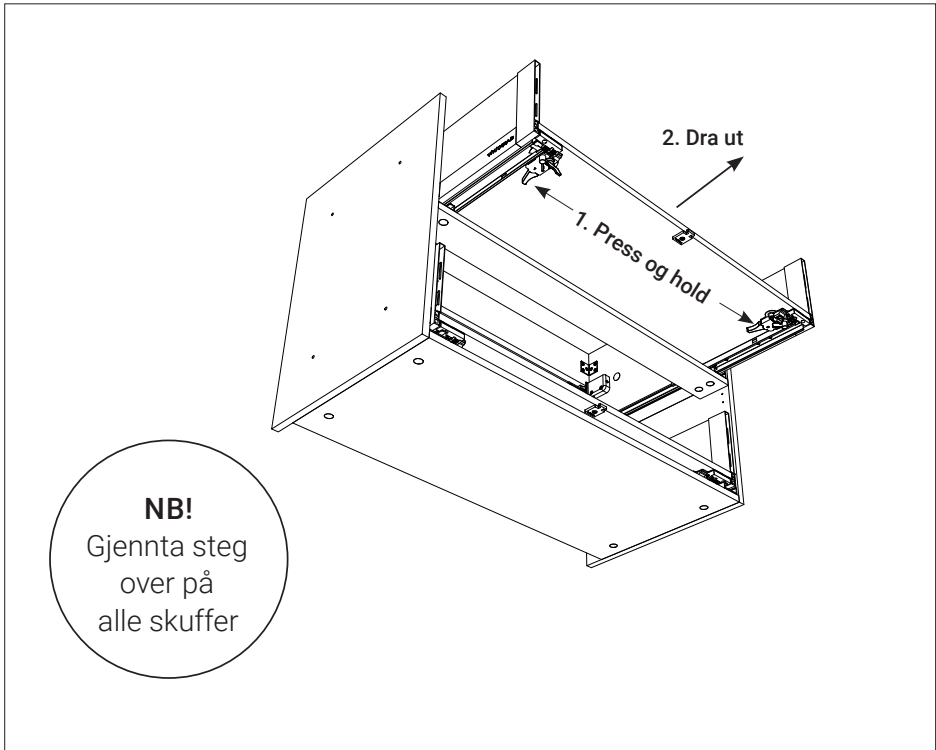
## Mål C:

Anbefalt avstand mellom veggfester når flere skrog monteres sammen

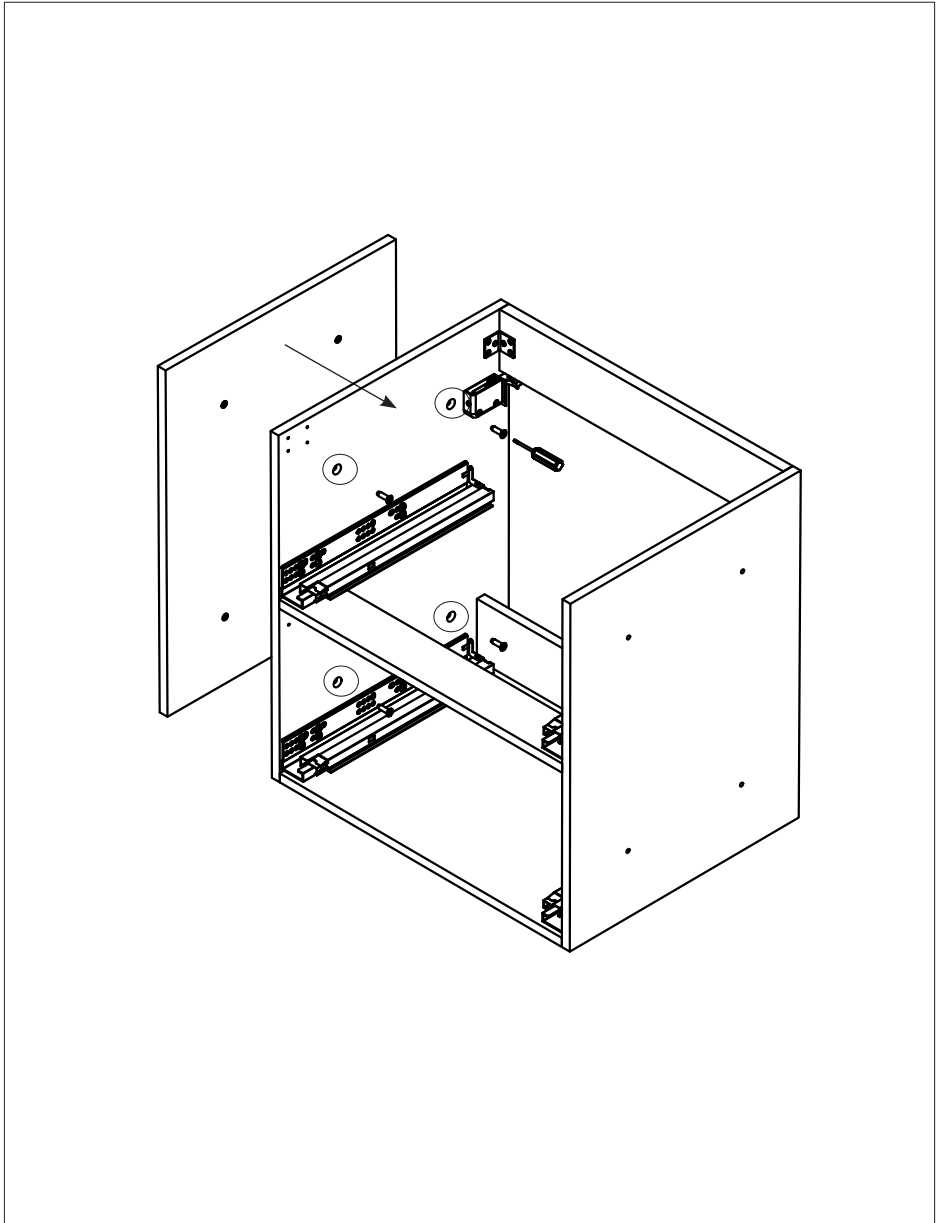




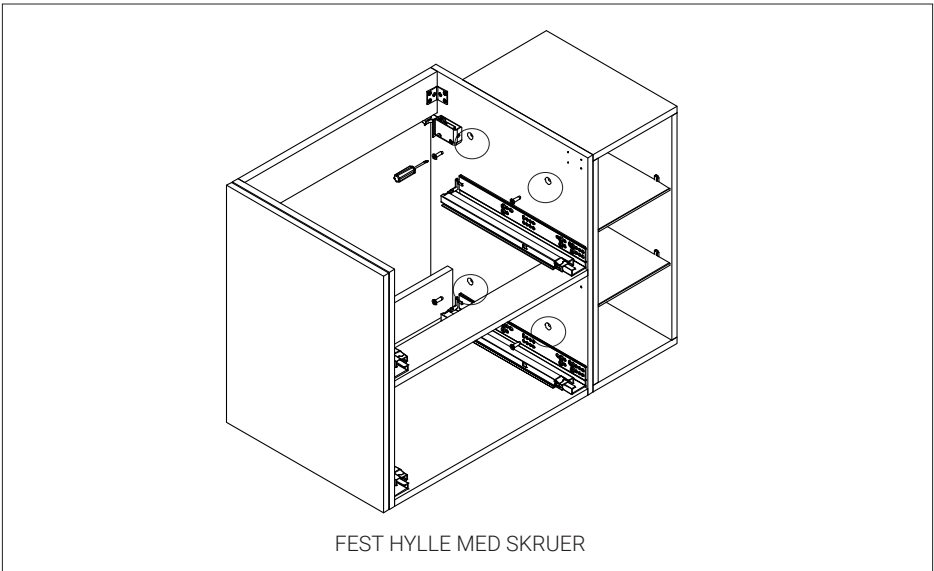
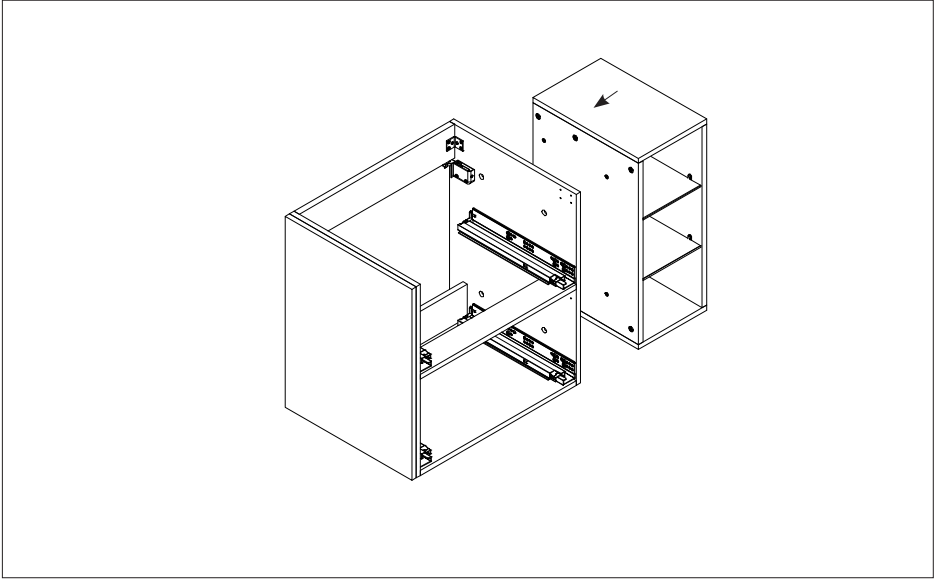
## DEMONTER SKUFFER FRA SKROGET



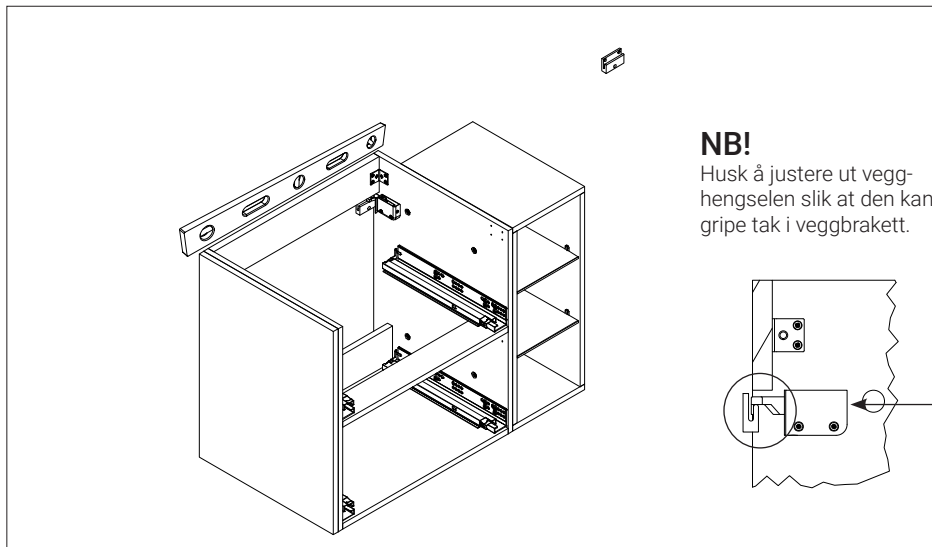
# MONTER DEKKSIDE PÅ VENSTRE SKROG



# MONTER HYLLE

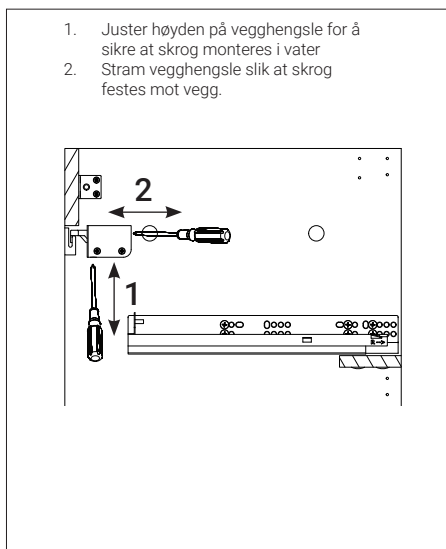
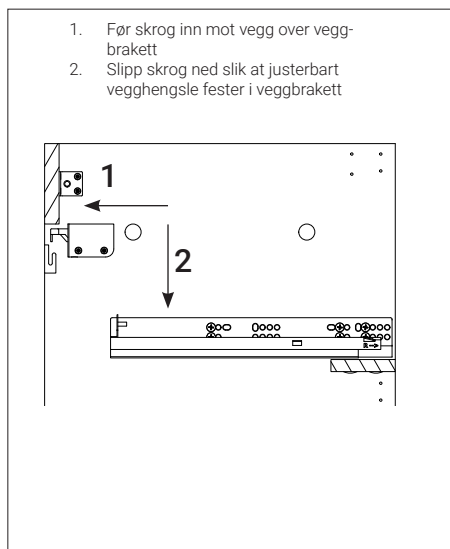


# INSTALLER VENSTRE SKROG PÅ VEGG



## ALTERNATIV 1

Ved bruk av vegghengslser (anbefalt)



# INSTALLER VENSTRE SKROG PÅ VEGG

## ALTERNATIV 2

Skru kabinett i toppvange

Ved manglende spikerslag "Alternativ 1" eller for ekstra sikring.  
Monteringshøyde på skrog skal være 850mm - minus høyde på servant.

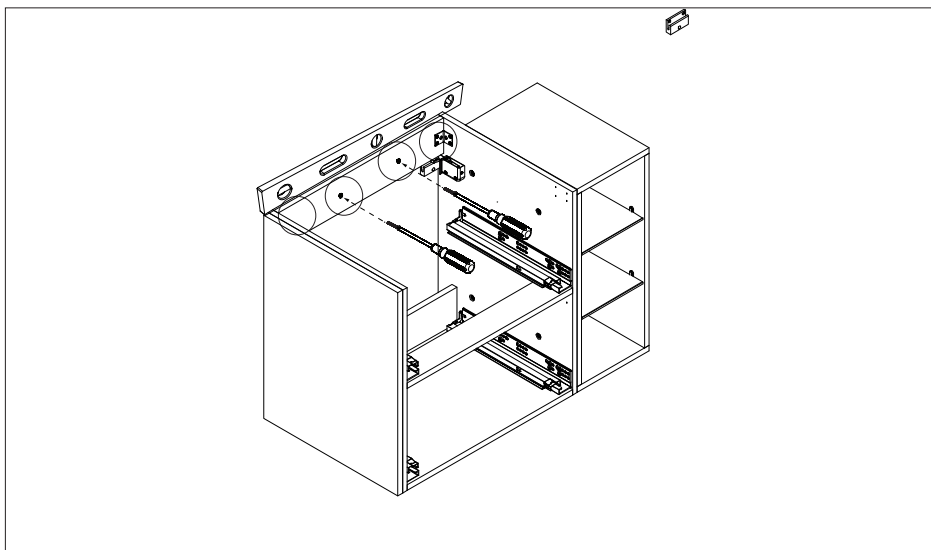
1 stk skrue pr hjørnebrankett

+ 2 stk skrue i vangen

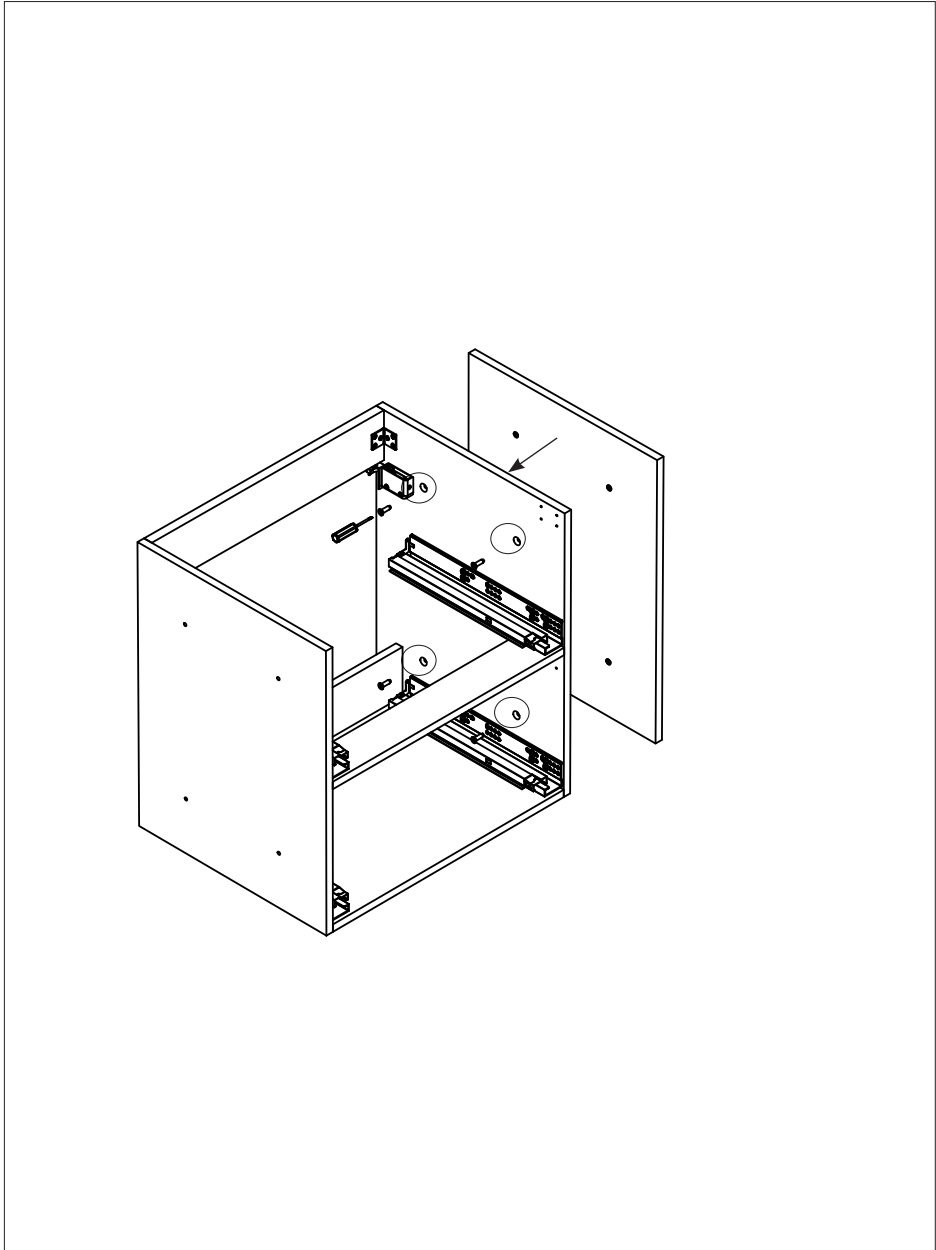
**OBS!** VikingBad AS tar forbehold om at baderommøblet monteres med medfølgende branketter slik det er beskrevet i denne installasjonsveiledningen.

Feilmontering eller ukorrekt innstramming kan føre til at skuffene ikke står vann- og/eller loddrett og blir vanskelig å innjustere.

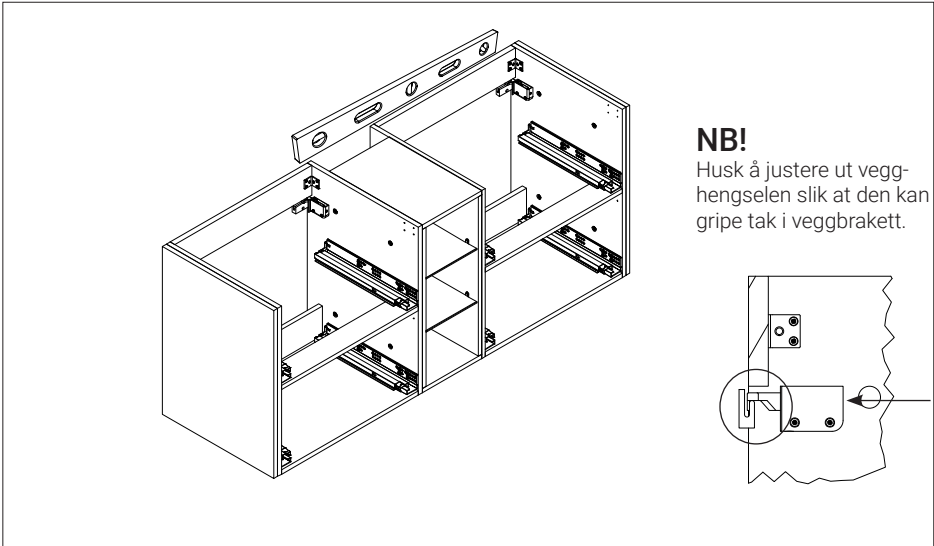
Avvik fra installasjonsveiledningen dekkes ikke av garantien.



# MONTER DEKKSIDE PÅ HØYRE SKROG

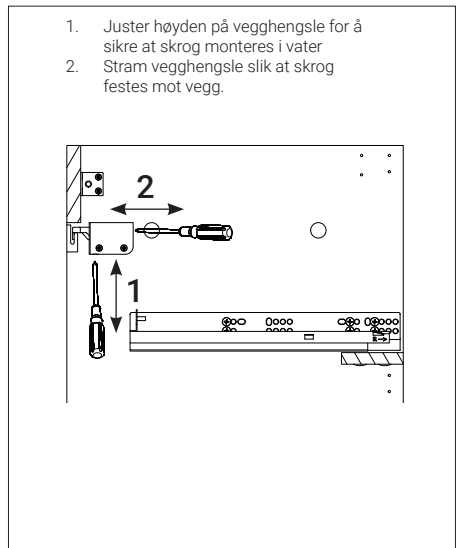
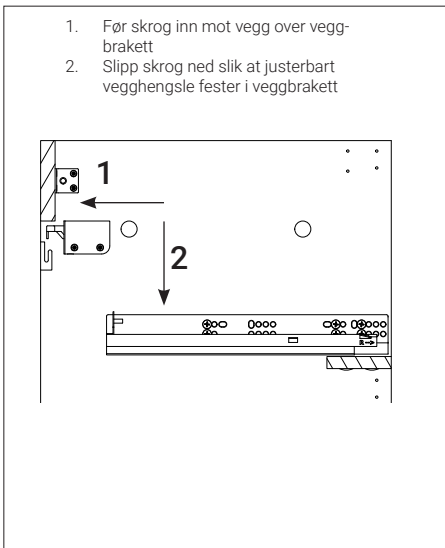


# INSTALLER HØYRE SKROG PÅ VEGG



## ALTERNATIV 1

Ved bruk av vegghengsler (anbefalt)



# INSTALLER HØYRE SKROG PÅ VEGG

## ALTERNATIV 2

Skru kabinett i toppvange

Ved manglende spikerslag "Alternativ 1" eller for ekstra sikring.  
Monteringshøyde på skrog skal være 850mm - minus høyde på servant.

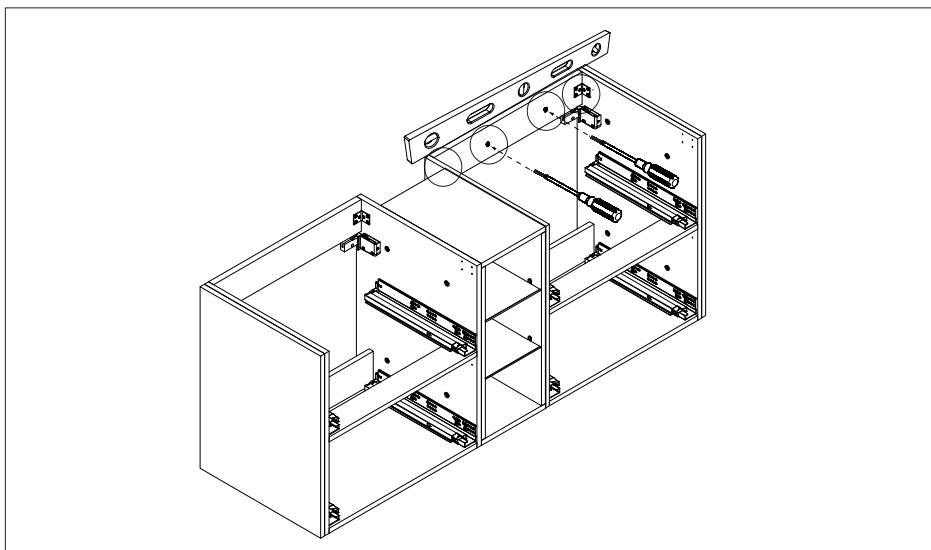
1 stk skrue pr hjørnebrankett

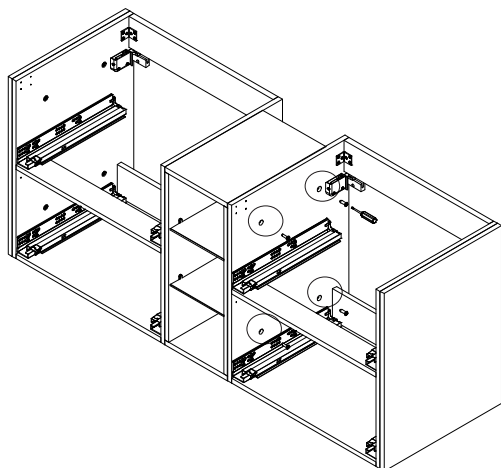
+ 2 stk skrue i vangen

**OBS!** VikingBad AS tar forbehold om at baderomsmøblet monteres med medfølgende branketter slik det er beskrevet i denne installasjonsveiledningen.

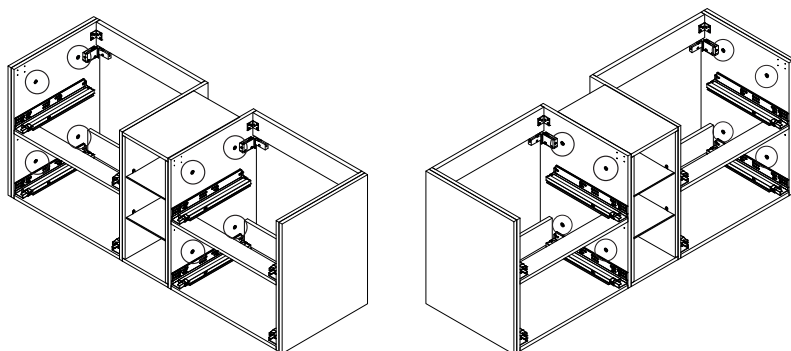
Feilmontering eller ukorrekt innstramming kan føre til at skuffene ikke står vann- og/eller loddrett og blir vanskelig å innjustere.

Avvik fra installasjonsveiledningen dekkes ikke av garantien.



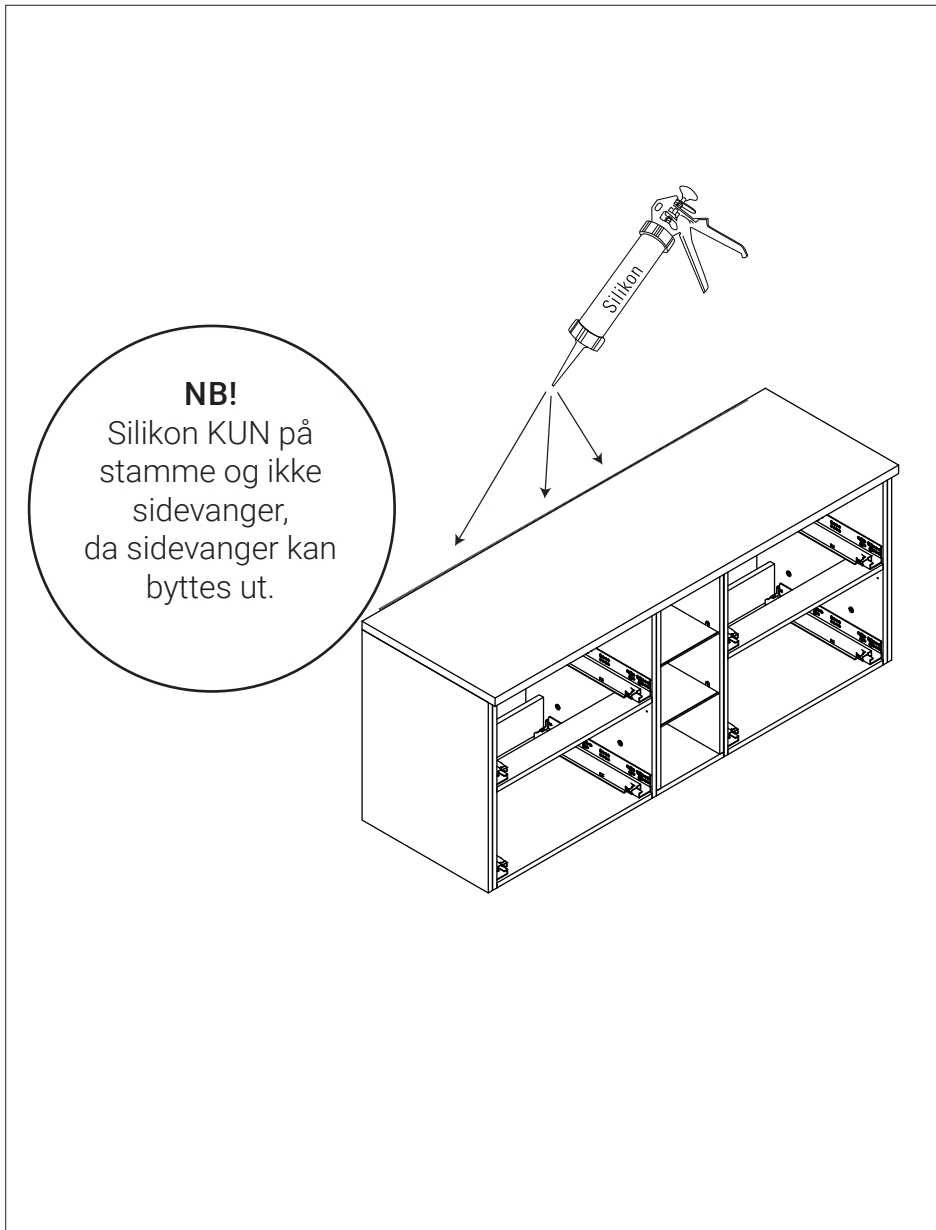


FEST HYLLE MED SKRUER



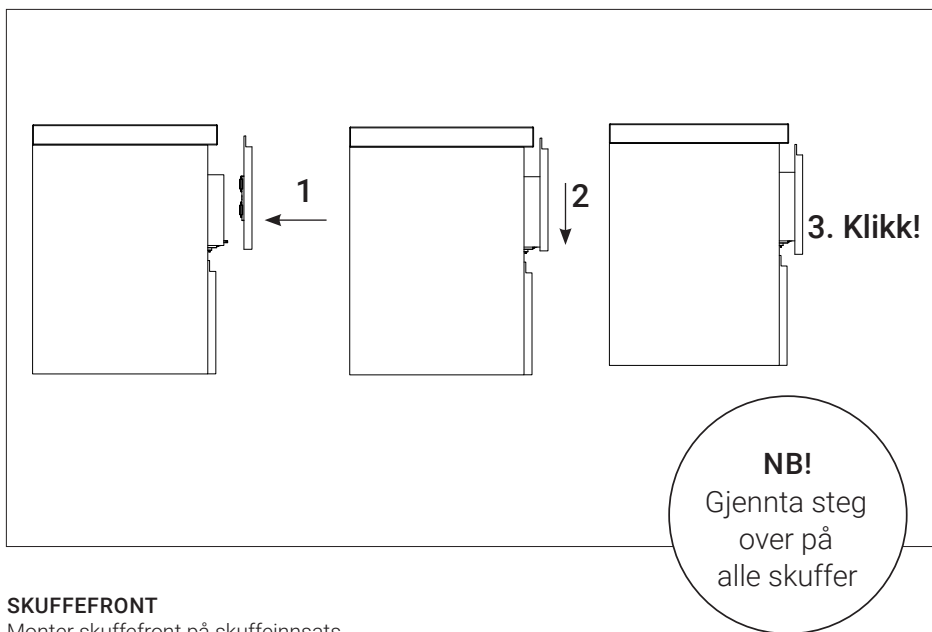
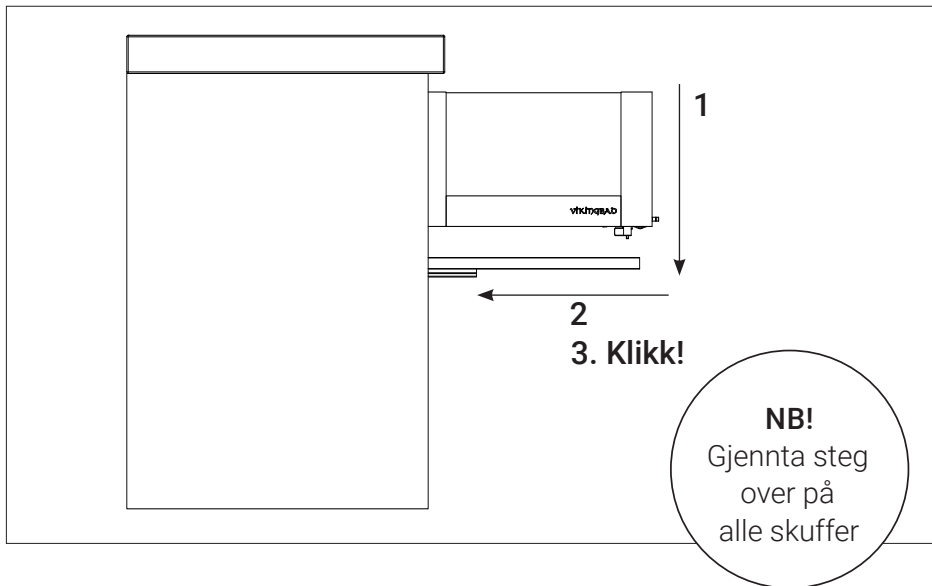
KLISTRE PÅ DEKKMERKER

## MONTER BENKEPLATE



**OBS!** VikingBad AS tar forbehold om at baderommøblet (og speilet) ikke limes fast til veggen. Det vil være kundens ansvar dersom baderommøblet (eller speilet) må tas ned igjen om man limer produktet fast til veggen.

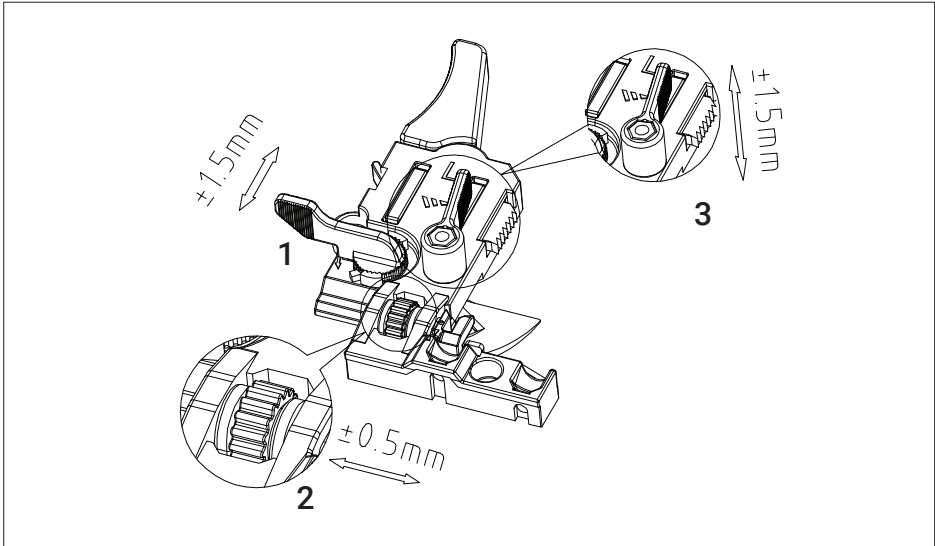
## MONTER SKUFFEINNSATS TILBAKE I SKROG



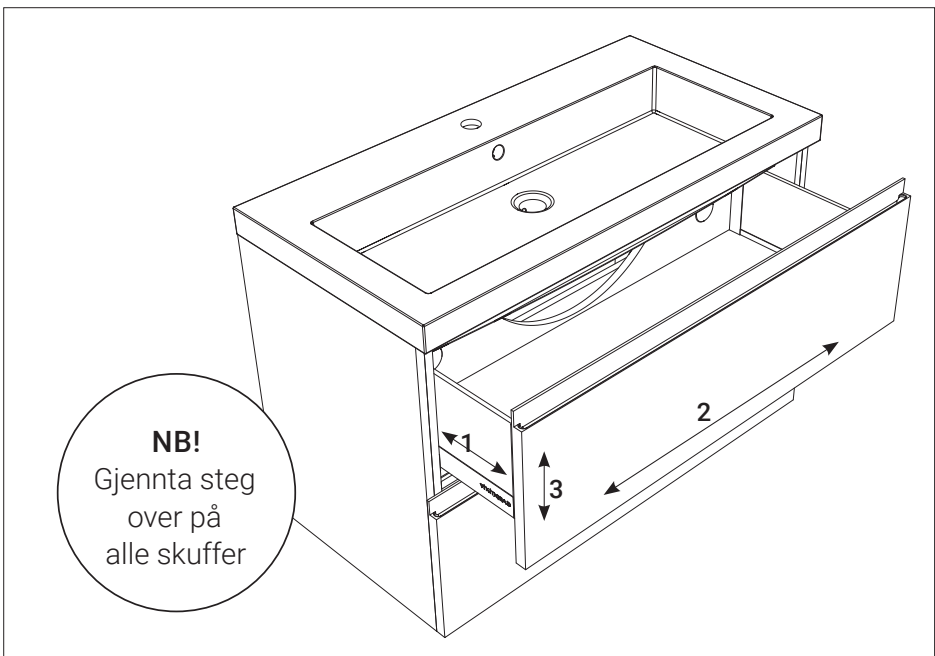
### SKUFFEFRENT

Monter skuffefront på skuffeinnsats

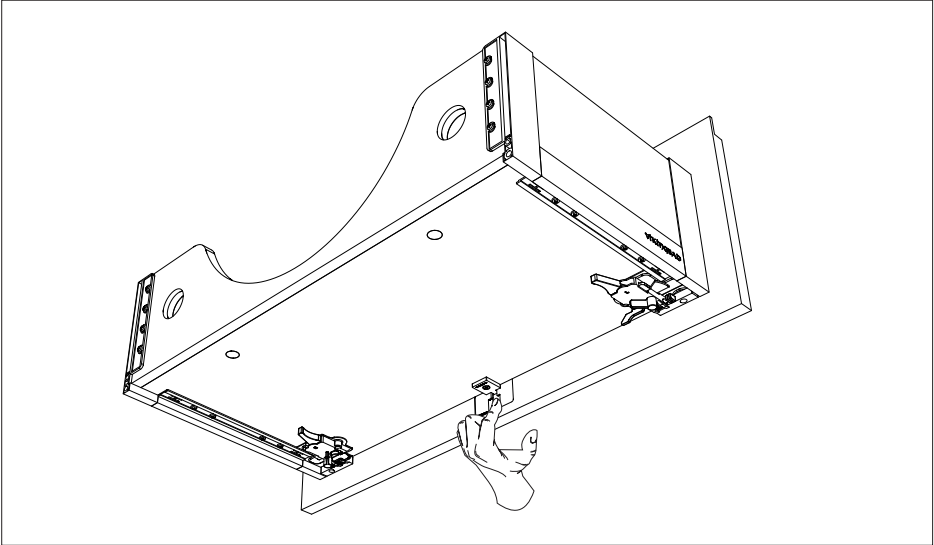
## 3-VEIS JUSTER SKUFFEFRONT



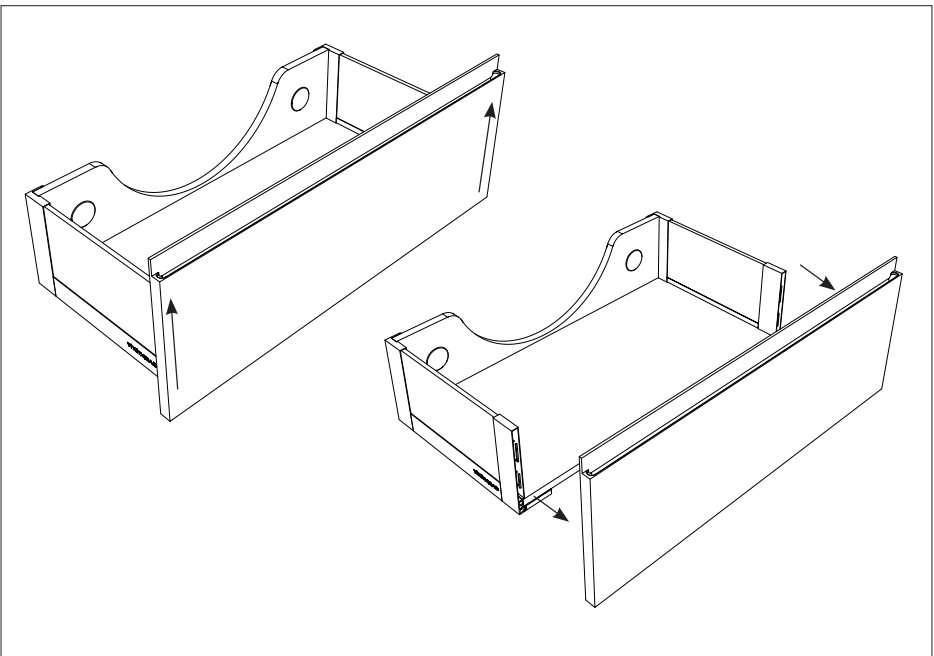
- 1: Juster dybde  $\pm 1,5\text{mm}$
- 2: Juster sideveis  $\pm 0,5\text{mm}$
- 3: Juster høyde  $\pm 1,5\text{mm}$



## LØSNE SKUFFEFRONT



- 1: Trykk inn og hold skuffefront lås (100 og 120cm fronter har 2 låser)
- 2: Trekk front oppover
- 3: Trekk front ut



## VEDLIKEHOLD

Under følger generelle vedlikeholdsinstruksjoner for å holde produktet vedlike:

- ✓ Møblene er tilpasset et baderomsmiljø og er produsert med fuktbestandige overflater.
- ✓ Det er viktig at baderommet er godt ventilert.  
Sørg for at produktene ikke monteres i våtsone, beskyttet mot direkte vannsprut fra dusj/badekar, og ikke er i direkte kontakt med våte dusjforheng.
- ✓ Rengjøring:
  - ✓ Vi anbefaler ukentlig rengjøring med vaskemidler beregnet for baderom. Bruk en myk klut og unngå bruk av f.eks skuresvamp da dette kan lage riper på produktet. Vann og såperester tørkes av umiddelbart. Unngå: Rengjøringsmiddel med skure-effekt eller innholdende løsmidler! Eksempel: Syrer, blekemidler, kaustisk soda og amoniakk (salmiak) må ikke brukes!

## **REKLAMASJONSVILKÅR**

VikingBad AS følger norsk kjøpslov med 5 års reklamasjonsrett på fabrikkfeil.

### **VED REKLAMASJON / SERVICE**

Arbeid dekket av VikingBad AS:

- ✓ Transport tur/retur til kunde.
- ✓ Selve servicearbeidet med reservedeler/ reklamasjonsproduktet.
- ✓ Gjenmontering og silikonering.

### **HVA ER IKKE DEKKET AV FORBRUKERKJØPSLOV ELLER REKLAMASJON:**

- ✓ Feil som følge av fysisk skade eller ytre påvirkning
- ✓ Feil/skader som følge av feil montering/tilkobling/repasjoner/endringer av uautorisert personell eller bruk av ikke-originale reservedeler i forbindelse med service/repasjon.
- ✓ Kostnader som VikingBad AS ikke er direkte skyld i, som f.eks. tap av fortjeneste eller annen skade på person/eiendom.
- ✓ Skade/feil på produktet som skyldes feil bruk eller som er i strid med prosedyrer beskrevet i denne brukermanualen.
- ✓ Skader forårsaket av kraftig UV-stråling, f.eks. fra et solarium som er plassert rett ved produktet
- ✓ Skraper/riper i overflaten ansees som vanlig slitasje.
- ✓ Skader oppstått grunnet bruk av ikke-anbefalte vaskemidler. Eks syrer og vaskemidler med slipende effekt
- ✓ VikingBad AS fraskriver seg ansvaret for kostnader i forbindelse med reklamasjoner, service eller annet utover selve produktet.

### **VIKTIG MED TANKE PÅ REKLAMASJON:**

Produktet må være tilgjengelig for serviceperson ved reklamasjon. Det er kjøpers ansvar å sørge for at produktet er tilgjengelig. Dersom fliser, toalett, baderomsmøbler eller lignende må demonteres eller eventuelt produkt må løftes opp/ut av innbygning for at serviceperson skal komme til selve produktet påligger dette ansvaret på kjøper. Tid serviceperson bruker for å gjøre produktet tilgjengelig for service/reklamasjon inngår ikke i garanti og faktureres etter timepris.

### **GARANTIGJELDERKUNSAMMENMEDGYLDIGKVITTERINGOG/ELLERSERIENUMMERIDET LAND PRODUKTET ER KJØPT.**

Denne brukermanualen og innholdet kan endres uten varslning. Selv om VikingBad AS har utarbeidet brukermanualen så nøyaktig som mulig, vil ikke VikingBad AS være økonomisk ansvarlig for tap og skader som følge av feilaktig installasjon, service eller bruk.

VikingBad AS tar også forbehold om produktendringer og trykkfeil i brukermanualen.