

Kjøkkenkran Atlantic - høy tut

GUSTAVSBERG /
SMARTERE BADEROM



Produktets funksjoner

Hurtigmontering



- Bevegelig tut 110° (0° og 60° blokk inkludert)
- Kranarm med tydelig fargemerking for varmt og kaldt vann
- Soft move, teknologi for myk og presis håndtering

Artikkelnummer mv.

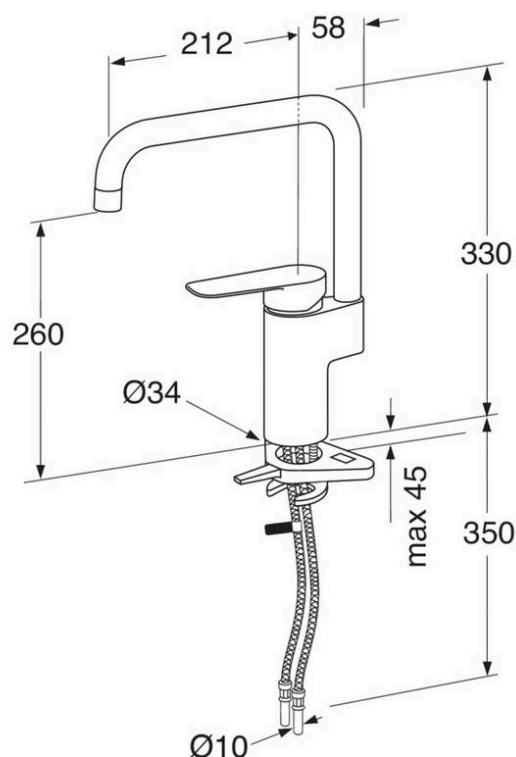
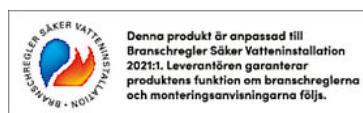
NRF-nr:
4341993

ART-nr:
GB41205058

EAN-nr:
7393792232302

Emballasje
L: 440,00 x W: 275,00 x H: 75,00 mm.
Vekt: 1,70 kg

Energimerking og sertifiseringer



Montering og vedlikehold

Før installasjonen må ledningene rengjøres. Kran er koblet til kaldvannsledningen til høyre og varmtvannsledningen til venstre. Vanntrykk: maks 1000 kPa, min 50 kPa. Varmtavnstemperturen maks: 70 C, min 45 C. Vi er ikke ansvarlig for feil som står ved feil installasjon.

