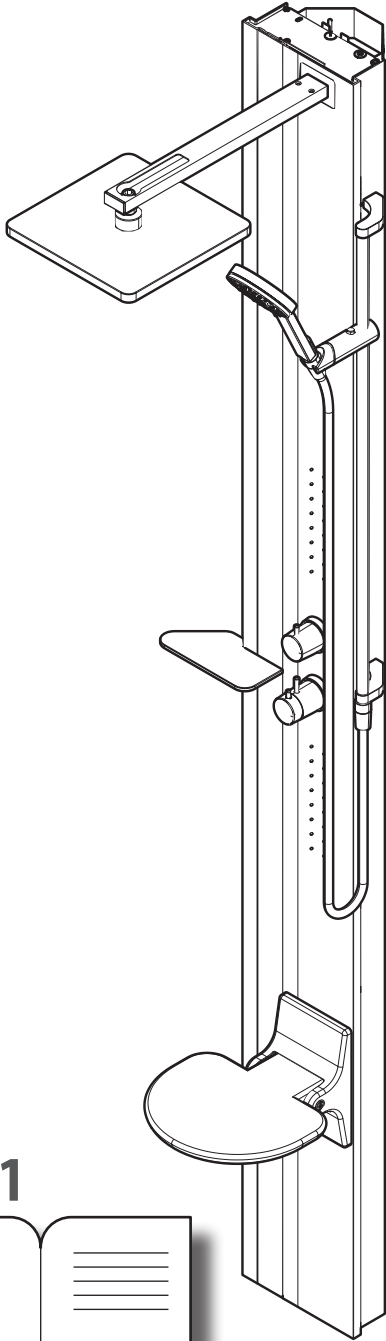
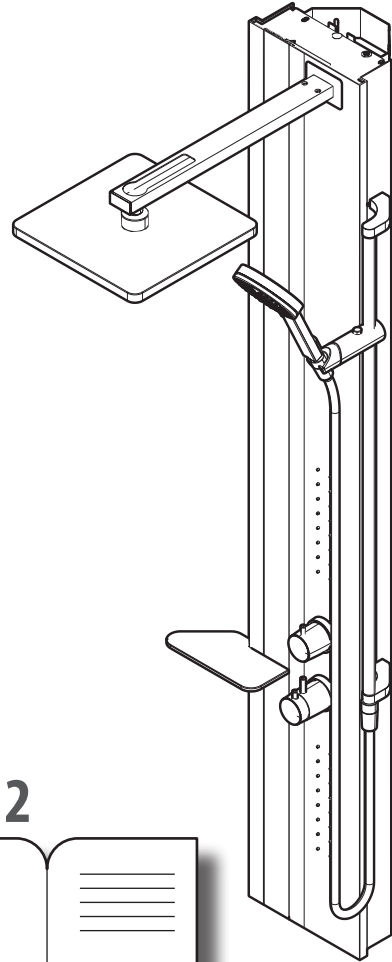
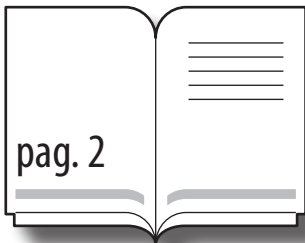


LINE

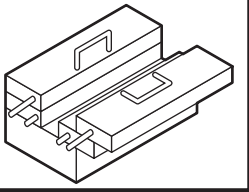


LINE 1

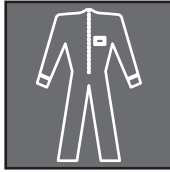
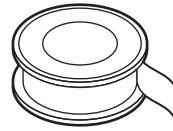
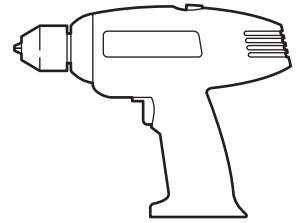


LINE 2

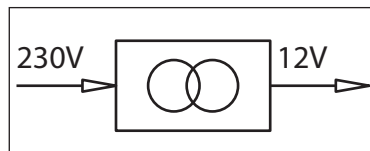
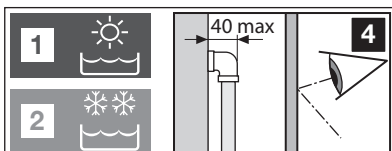
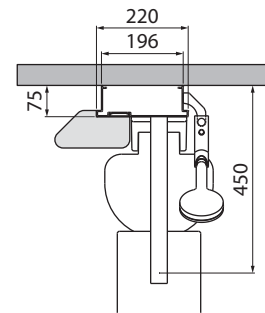
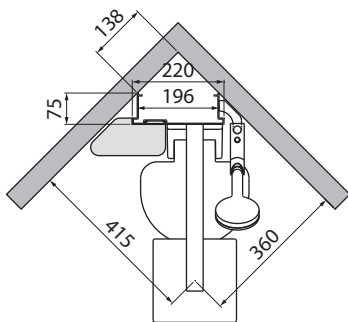
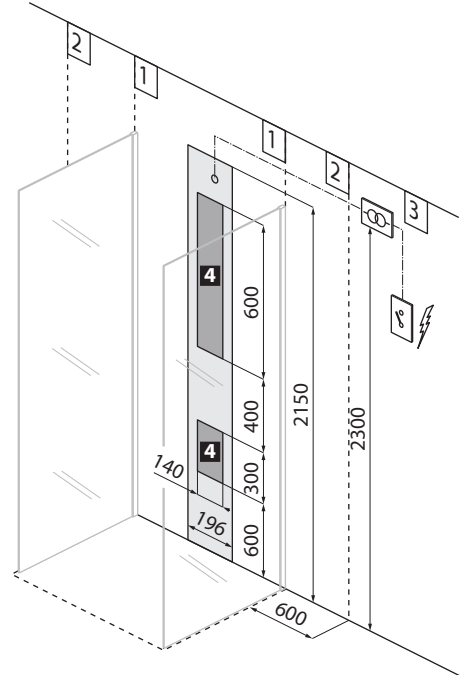
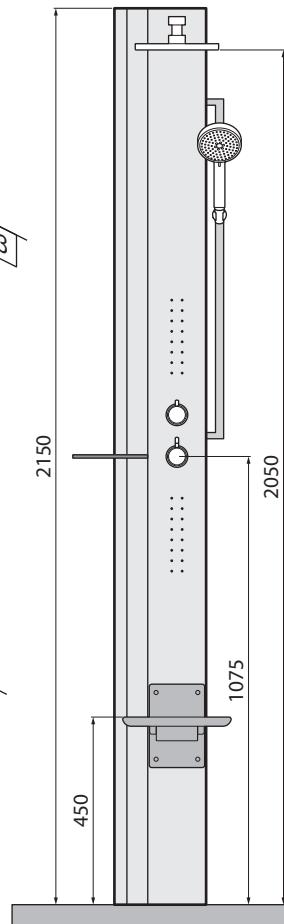
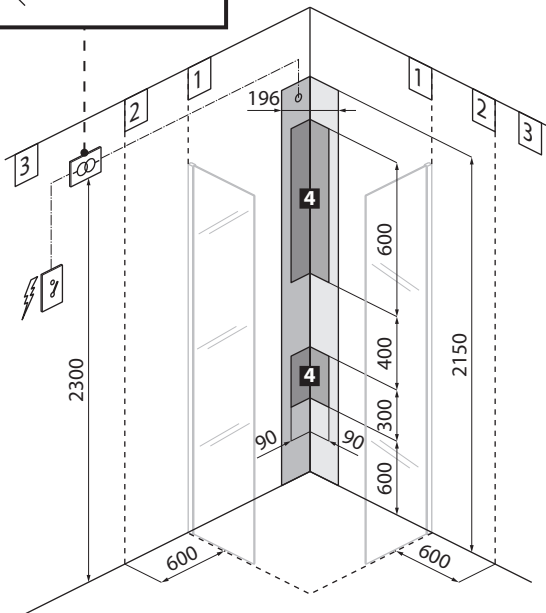
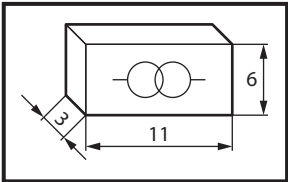




TEFLON



LINE 1



1

IT-TEST

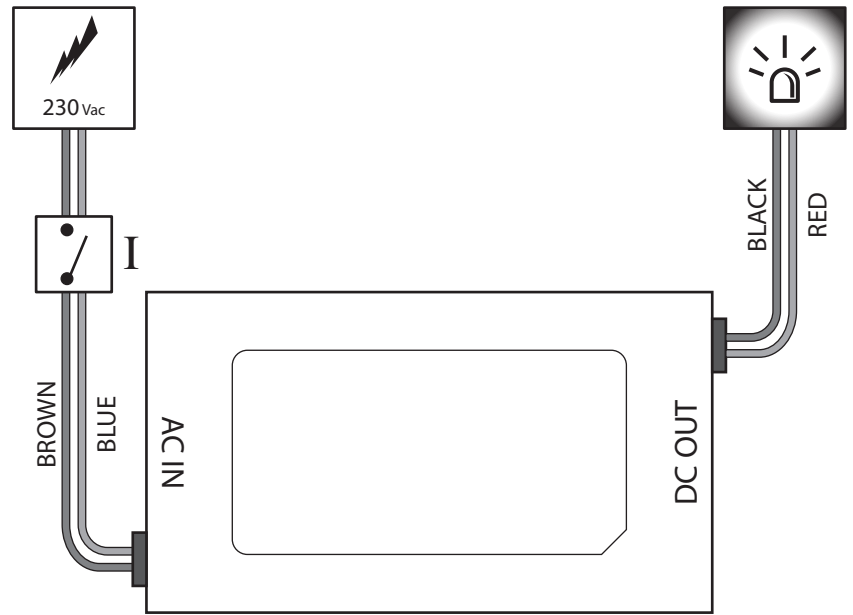
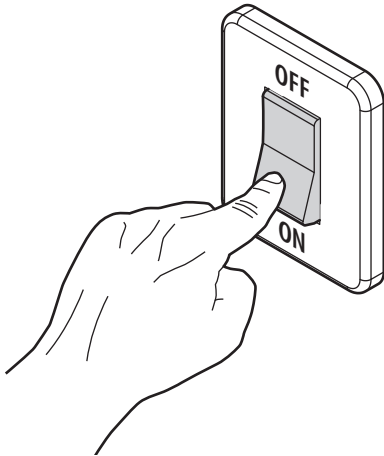
Prima di iniziare il montaggio del prodotto, accertarsi che i collegamenti dell'alimentatore siano inseriti e che i LED si accendono correttamente.

FR-TEST

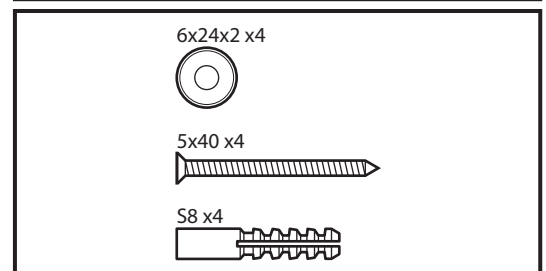
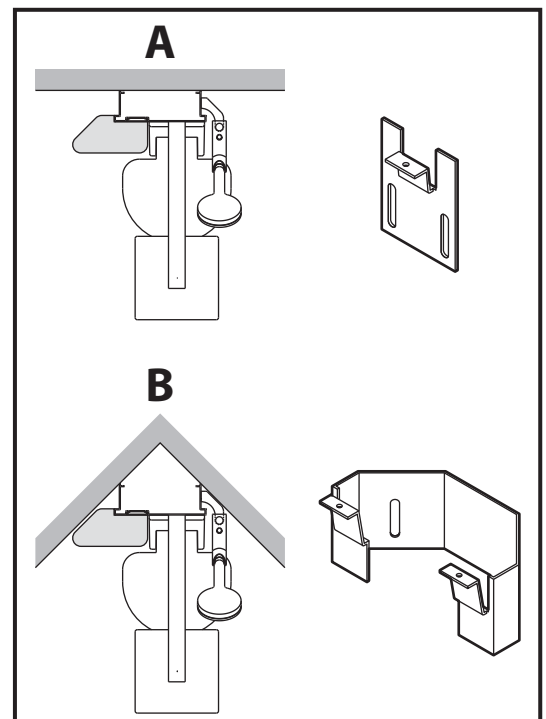
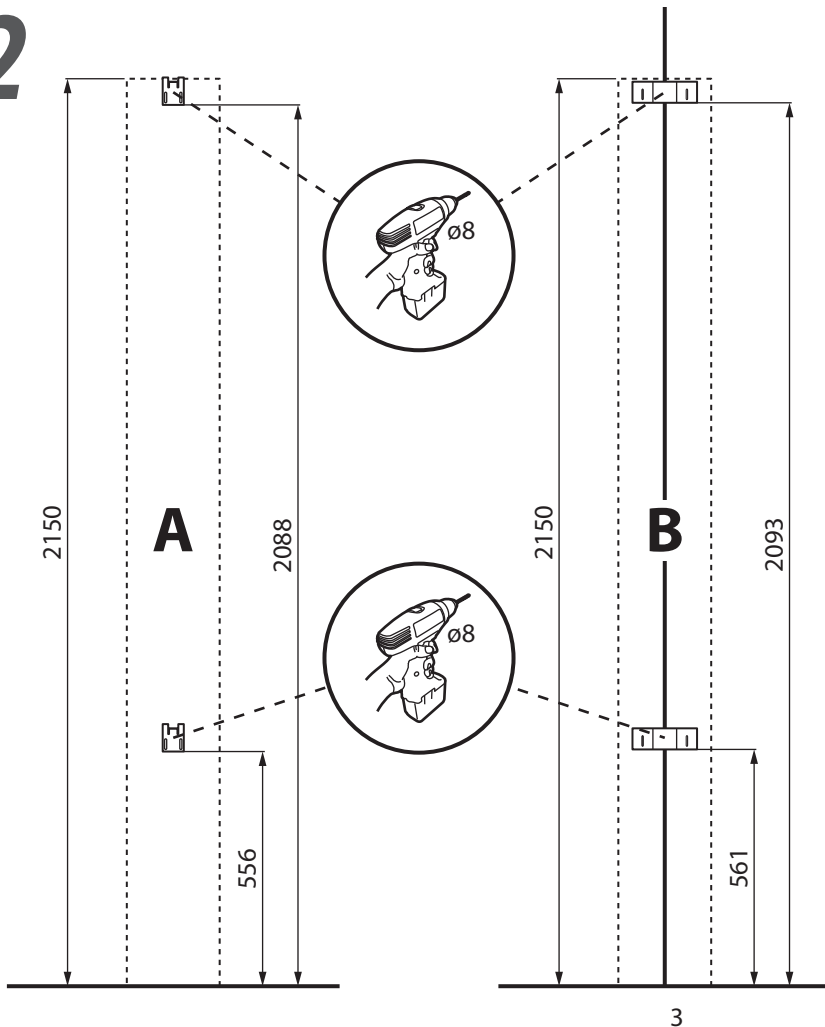
Avant de commencer l'installation, connectez tous les câbles et assurez-vous que toutes les LED sont allumées.

EN-TEST

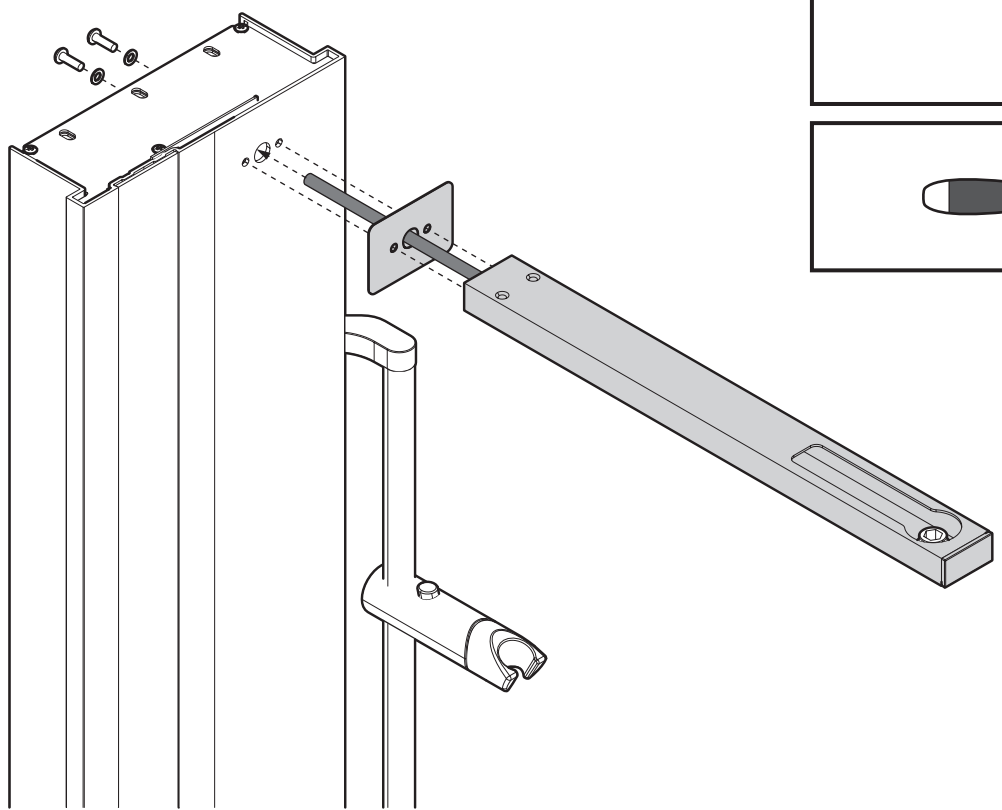
Before starting installation, connect all cables and make sure that all LED are lit.




2



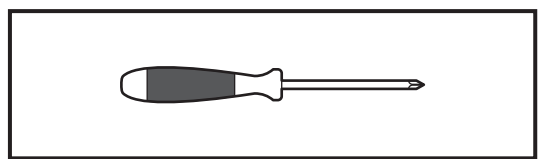
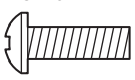
3



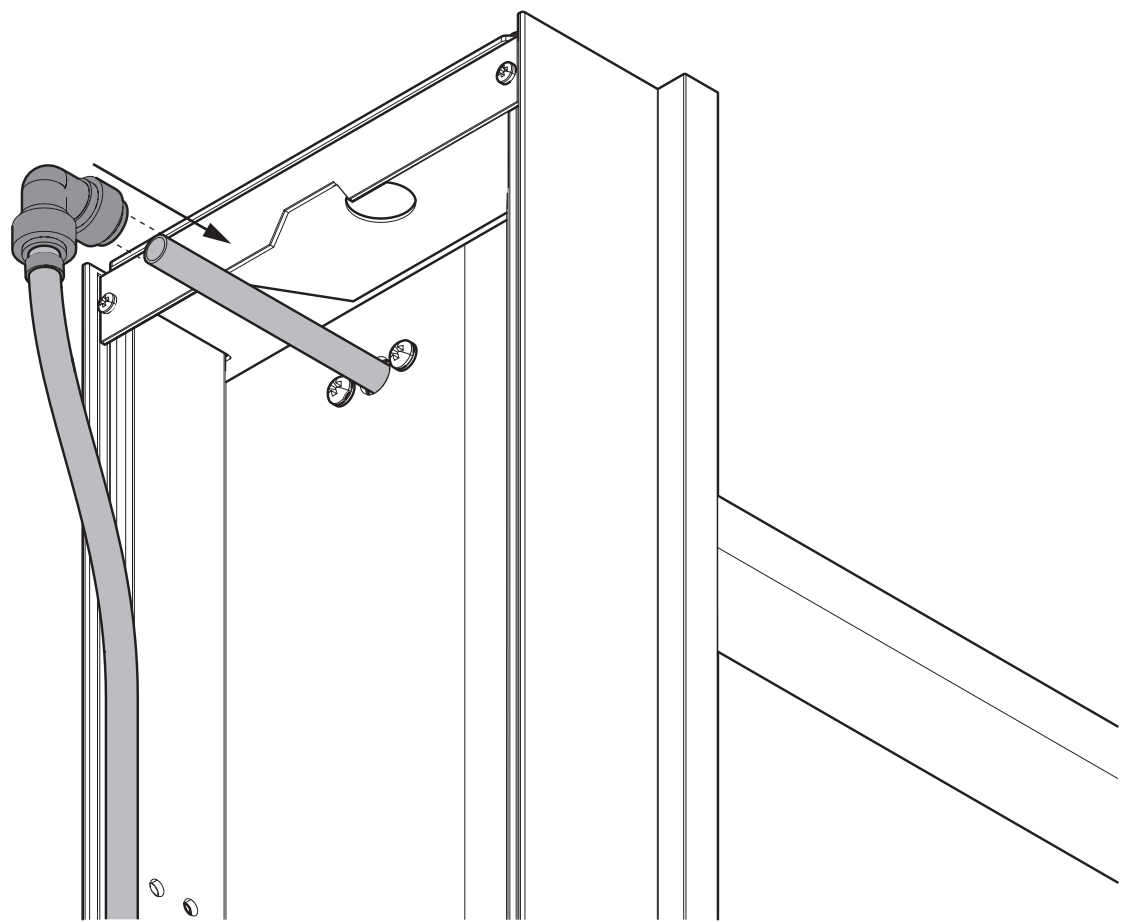
5,3x9,5x1 x2



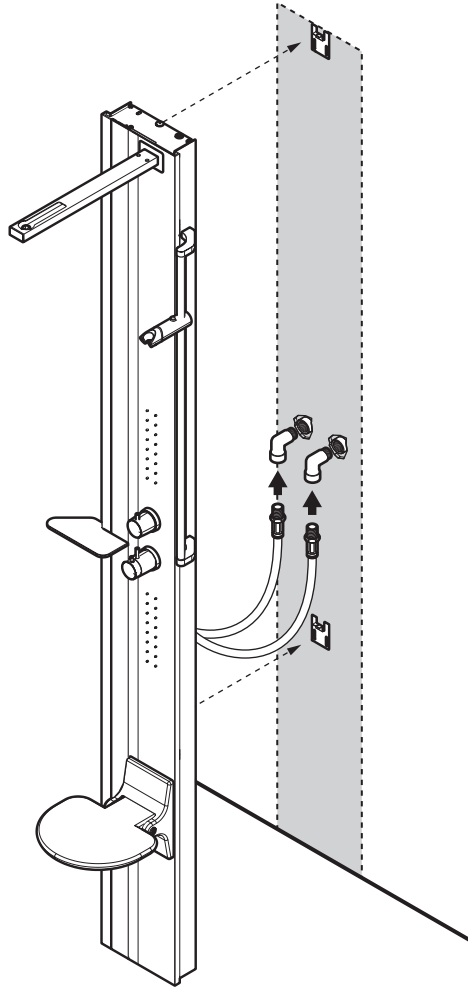
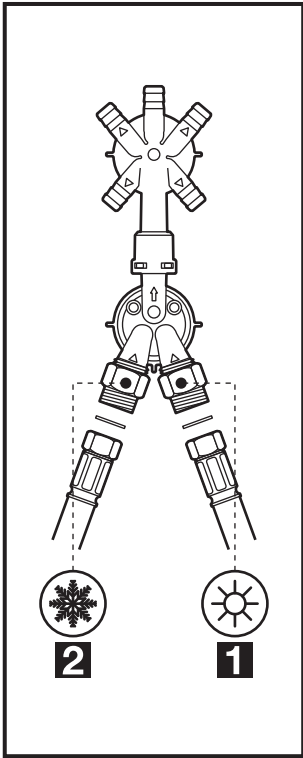
M5x16 x2



4



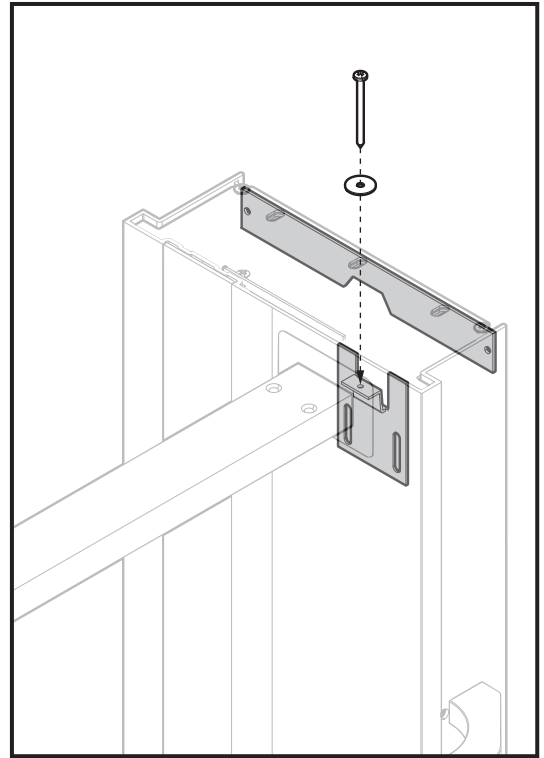
5A



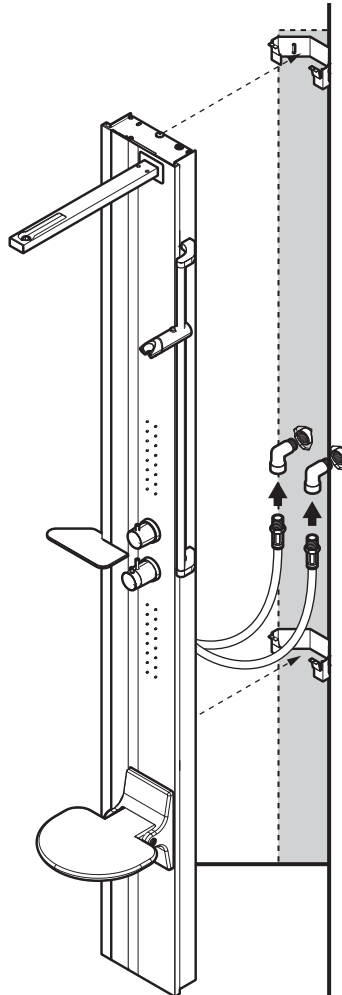
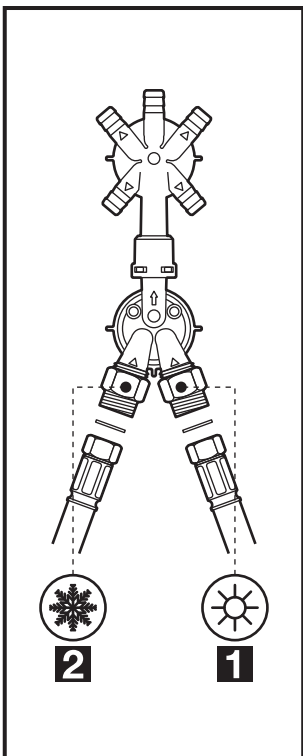
4x16x1



3,5x45 x1



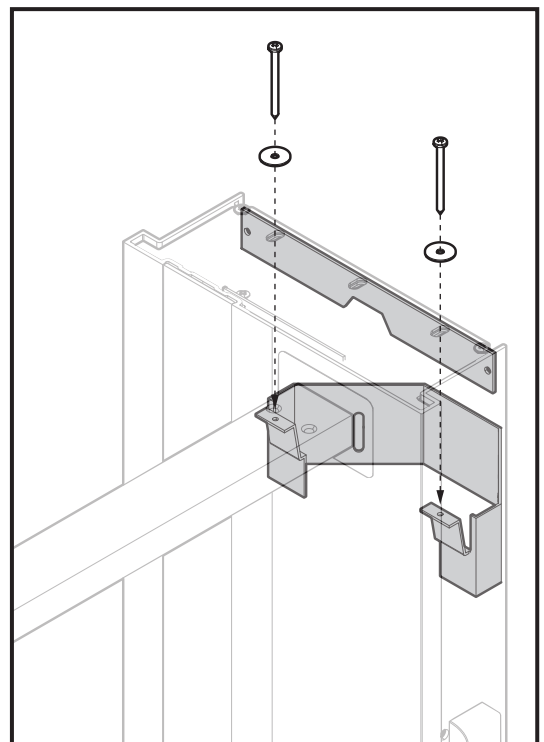
5B



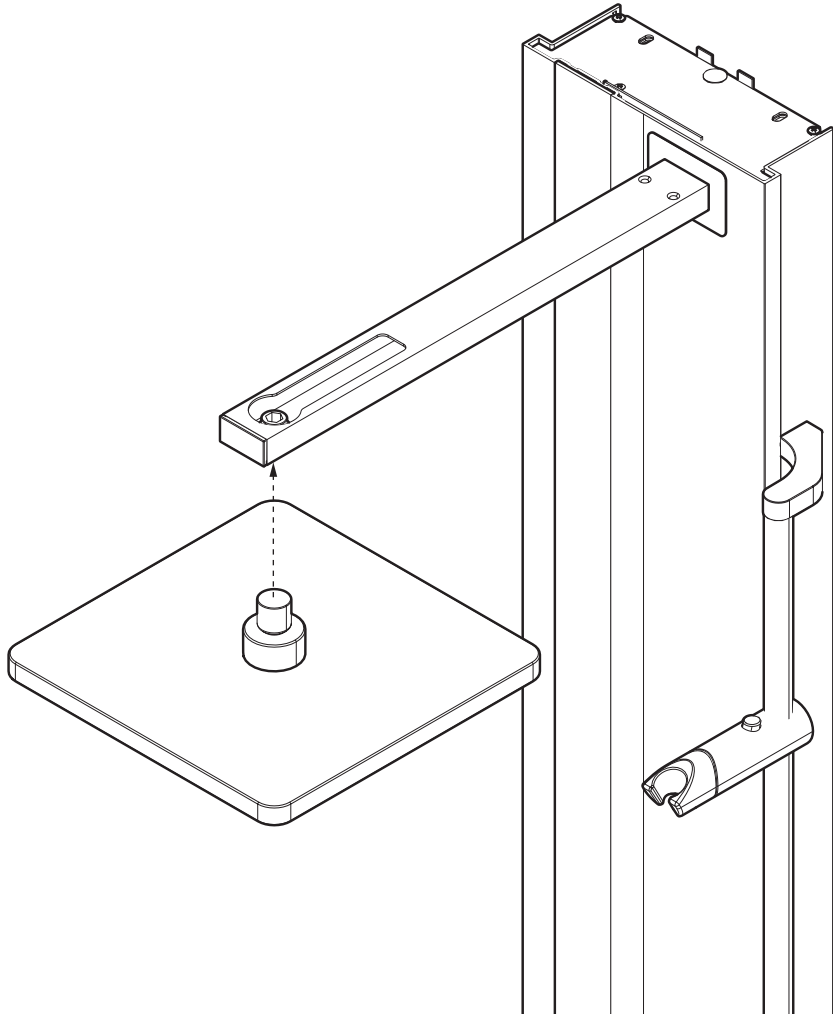
4x16x1 x2



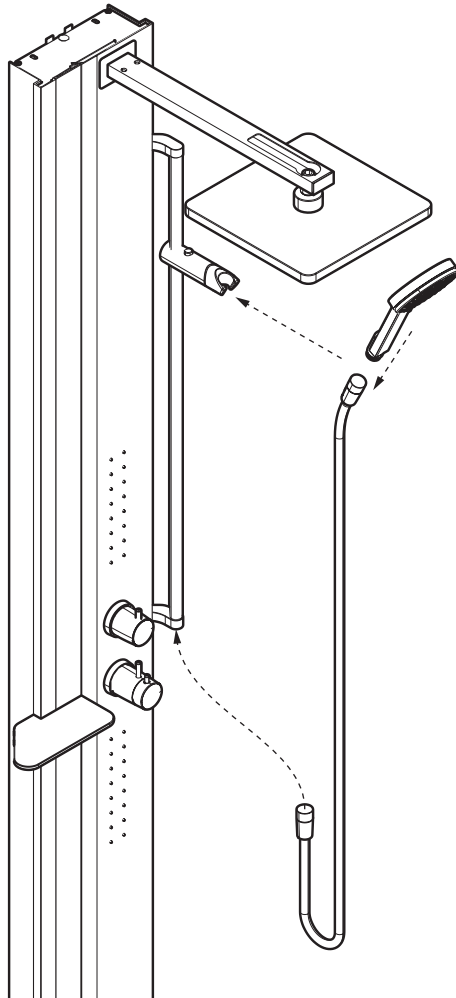
3,5x45 x2

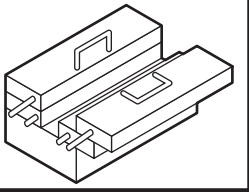


6

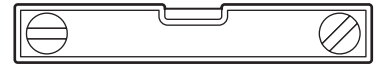
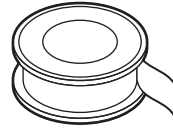
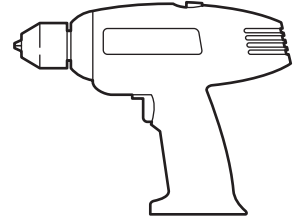


7

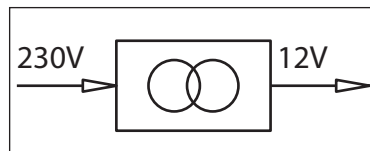
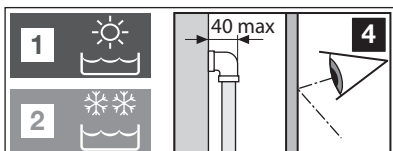
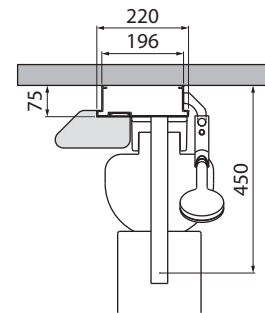
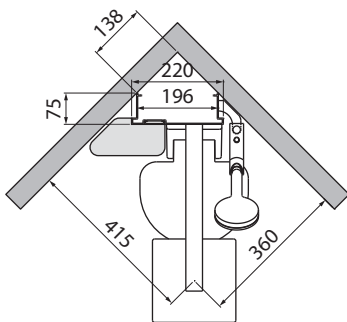
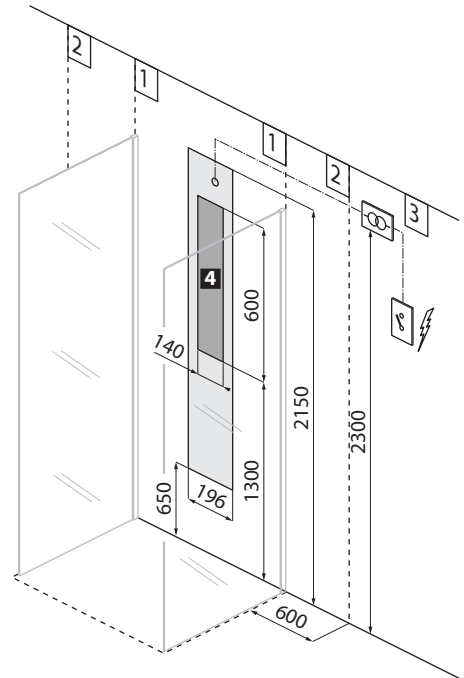
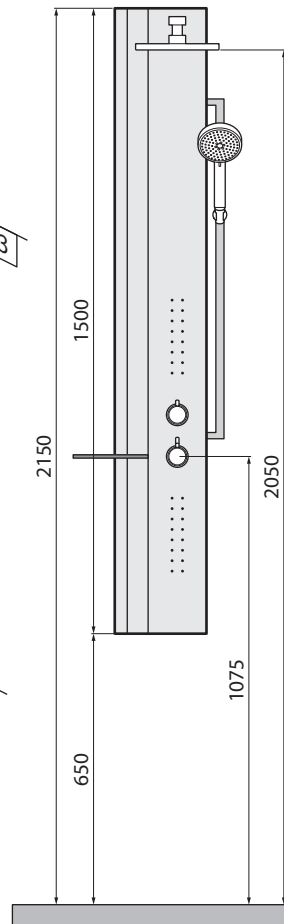
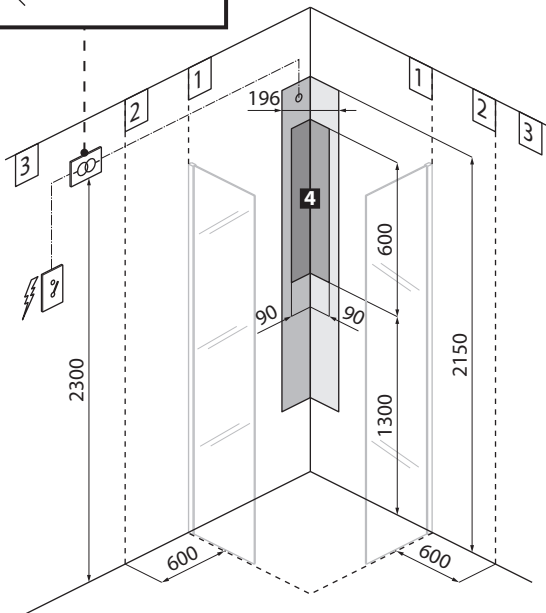
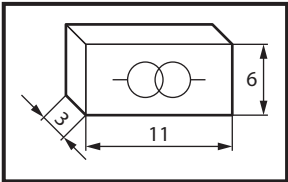




TEFLON



LINE 2



1

IT-TEST

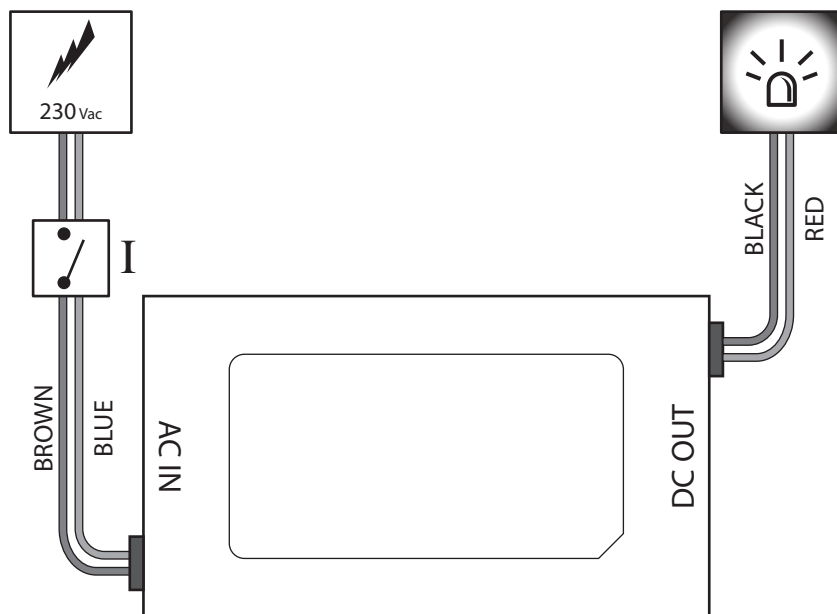
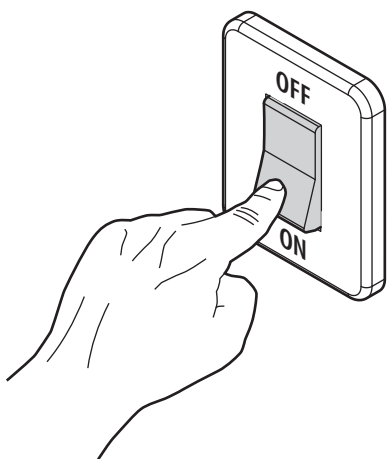
Prima di iniziare il montaggio del prodotto, accertarsi che i collegamenti dell'alimentatore siano inseriti e che i LED si accendono correttamente.

FR-TEST

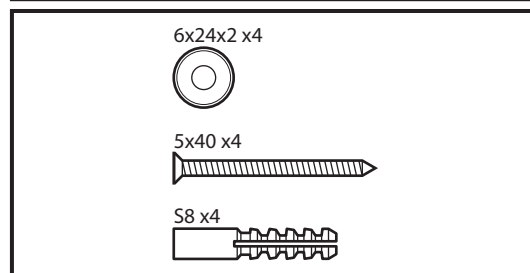
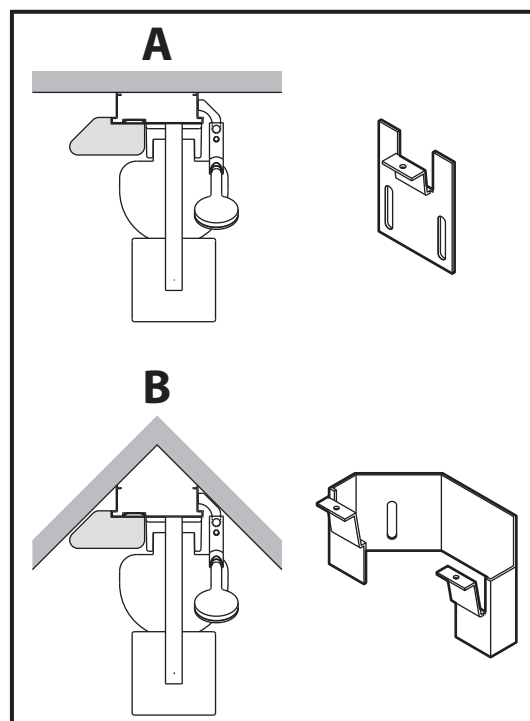
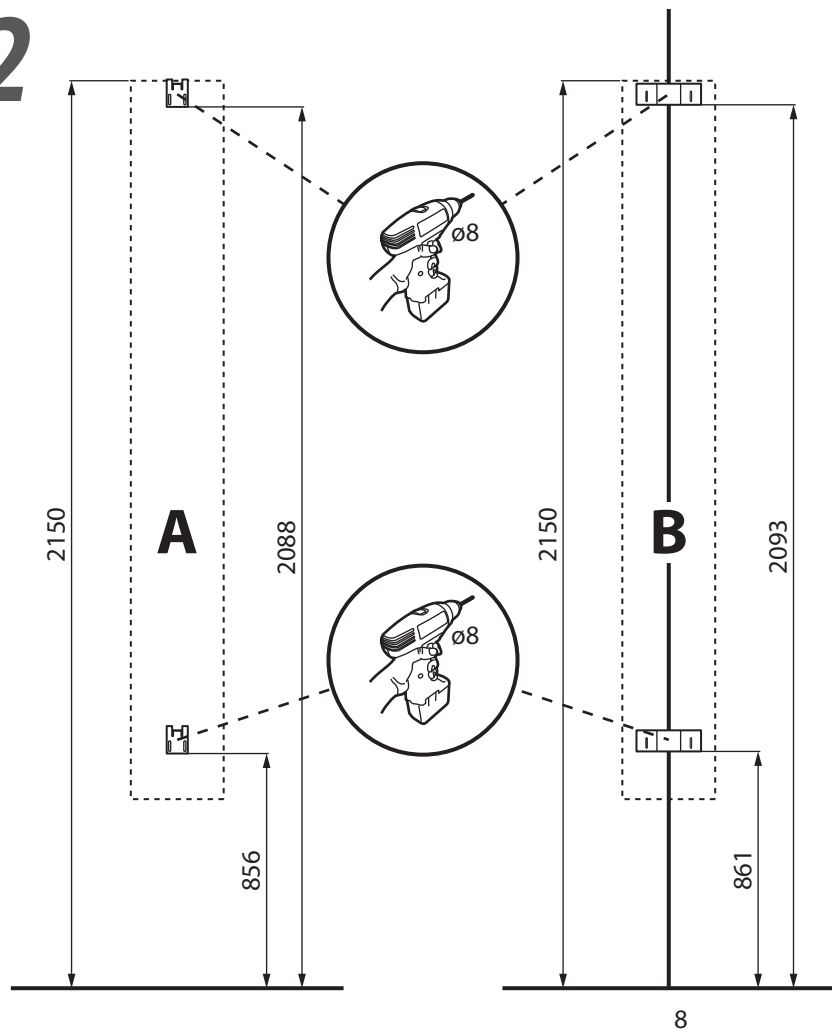
Avant de commencer l'installation, connectez tous les câbles et assurez-vous que toutes les LED sont allumées.

EN-TEST

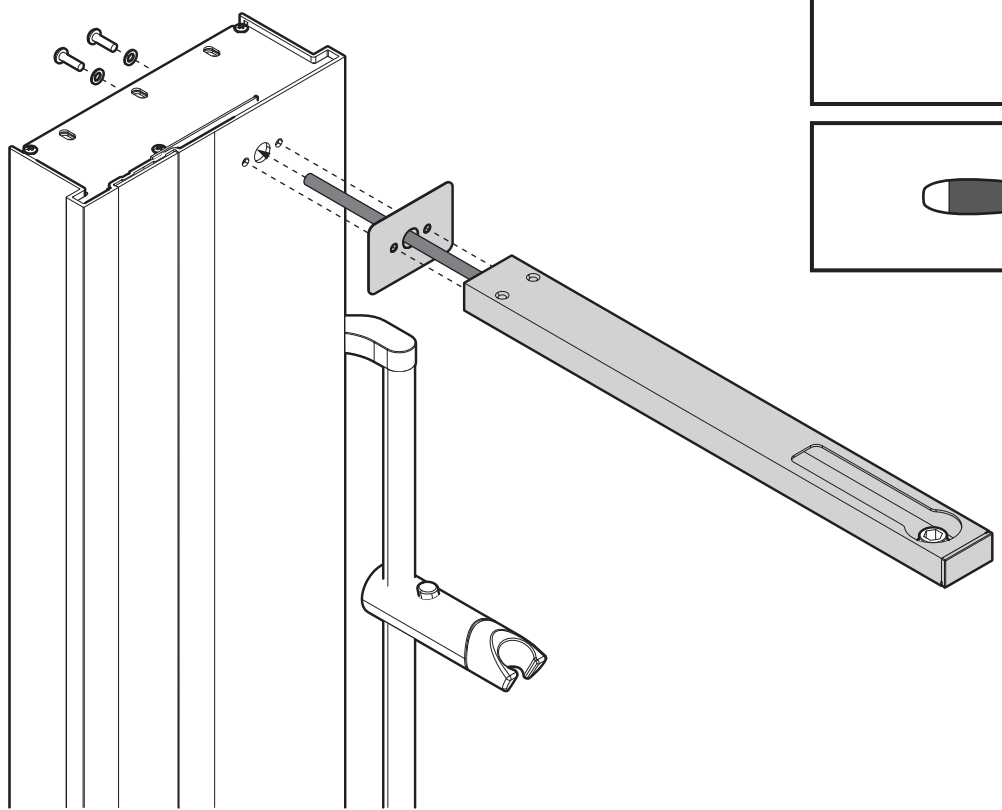
Before starting installation, connect all cables and make sure that all LED are lit.




2



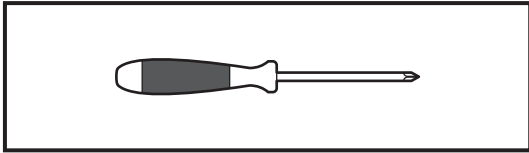
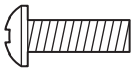
3



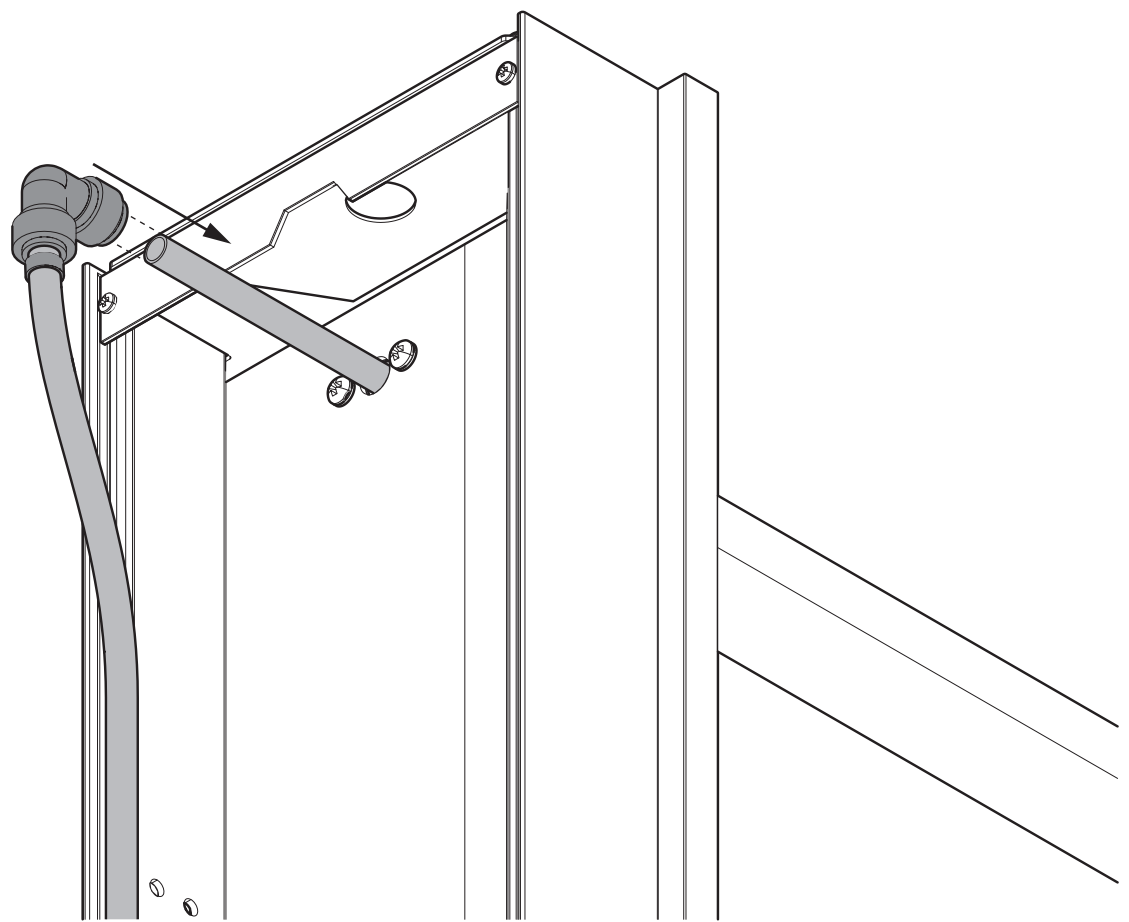
5,3x9,5x1 x2



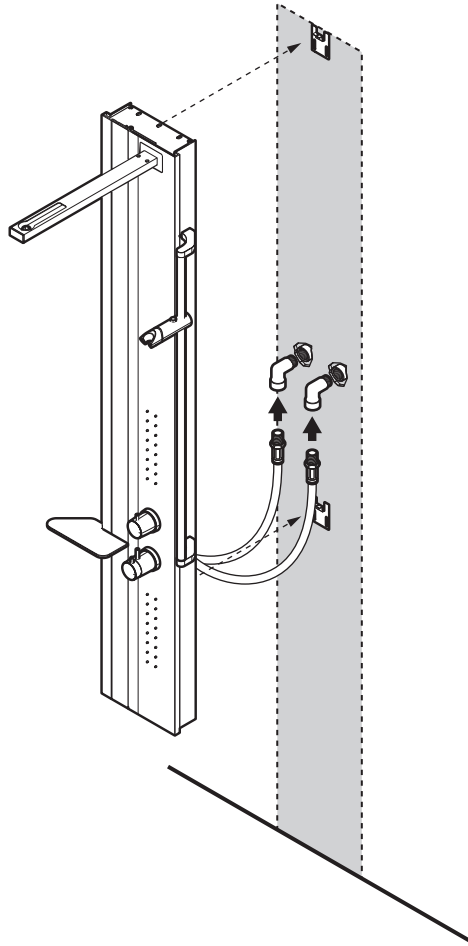
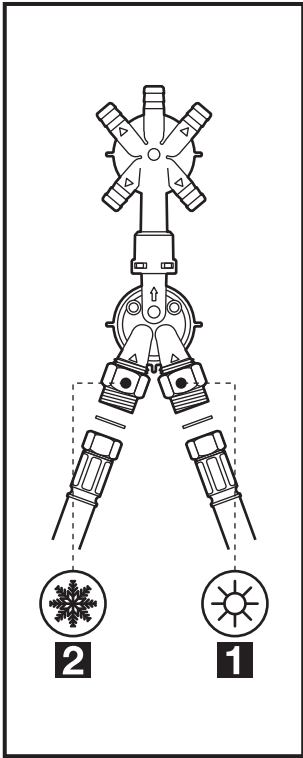
M5x16 x2



4



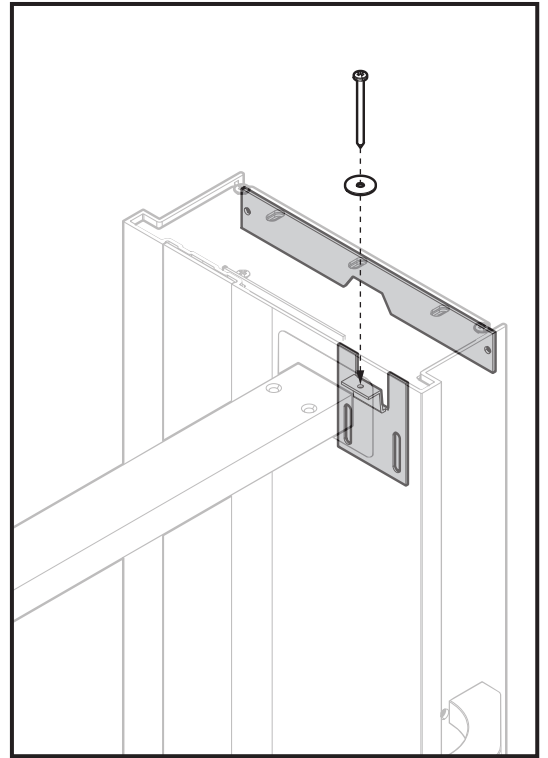
5A



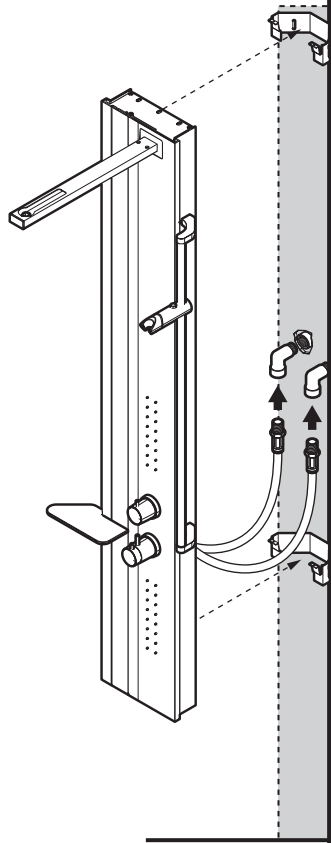
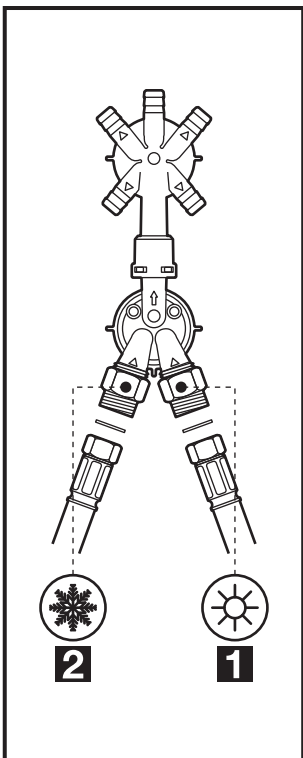
4x16x1



3,5x45 x1



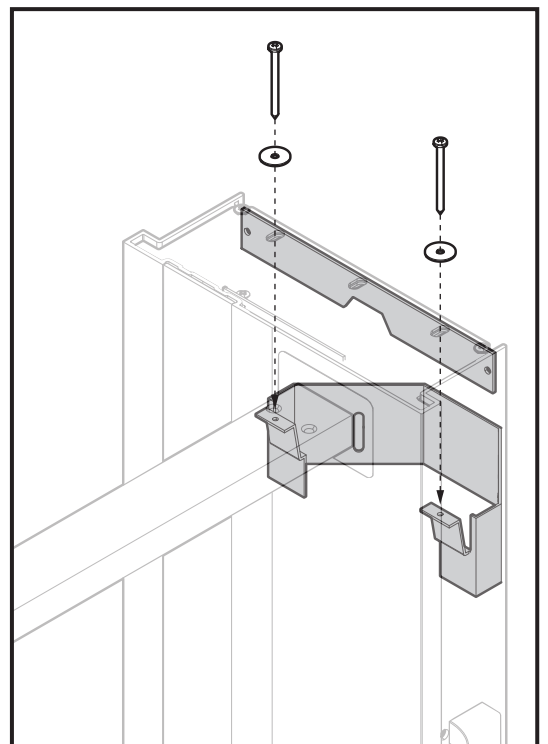
5B



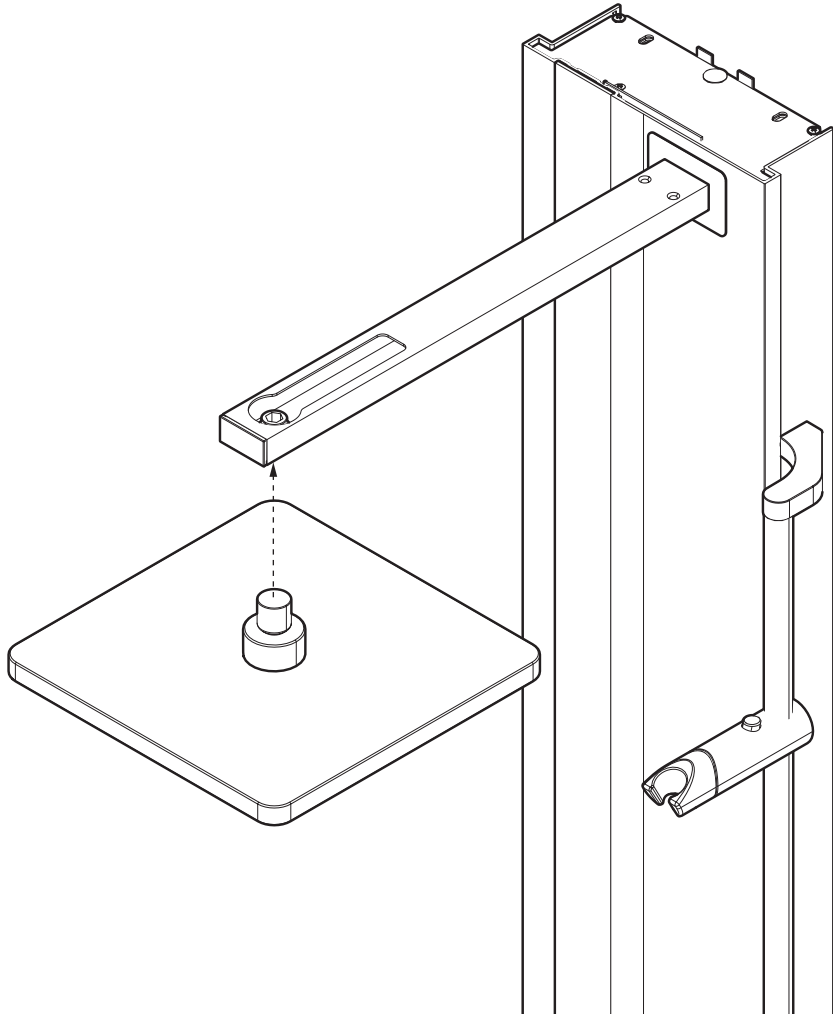
4x16x1 x2



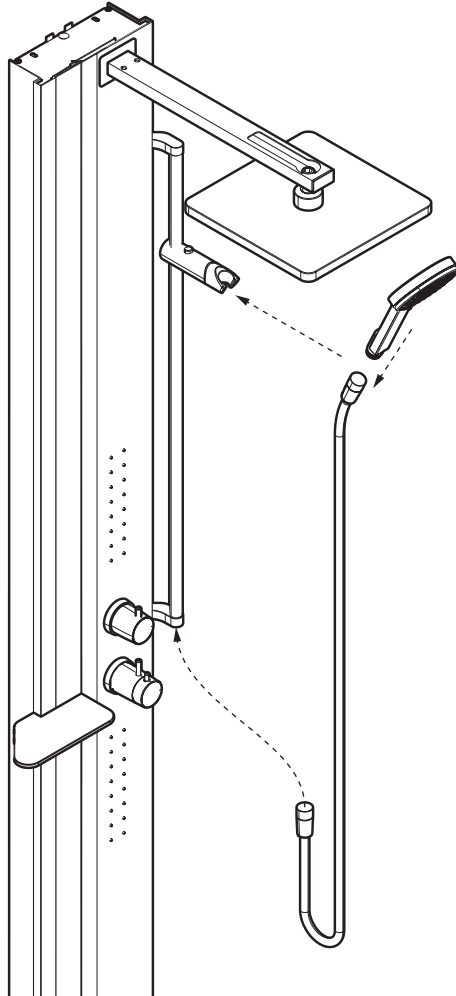
3,5x45 x2



6

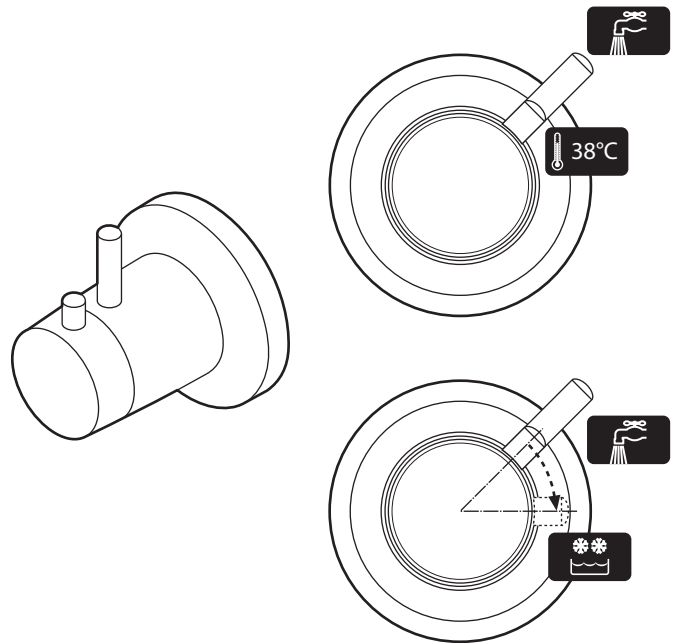
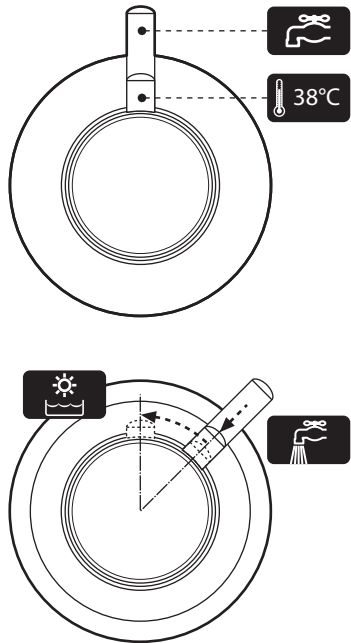


7

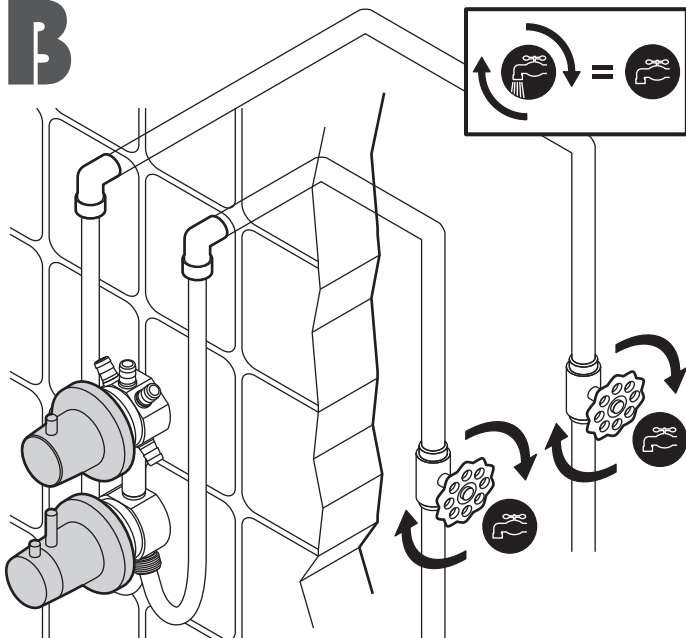


A

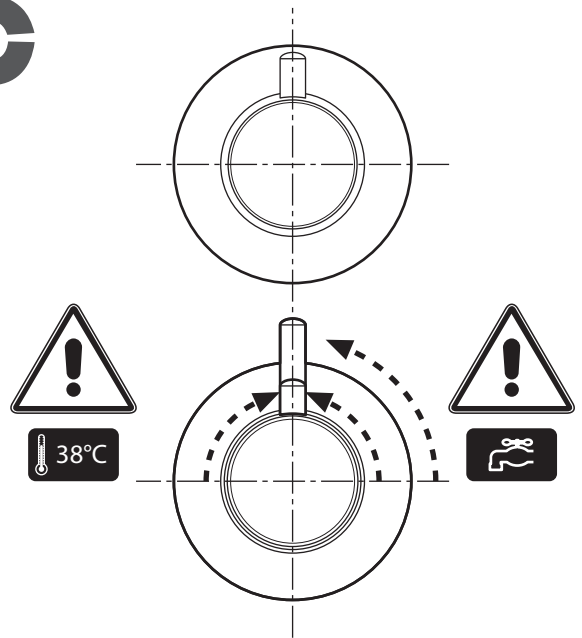
- IT Manutenzione
- FR Entretien
- EN Maintenance
- DE Wartung
- NL Onderhoud
- ES Mantenimiento
- CS Údržba
- SL Vzdrževanje
- HU Karbantartás
- PL Konserwacja
- RU Обслуживание
- PT Manutenção
- AR الصيانة



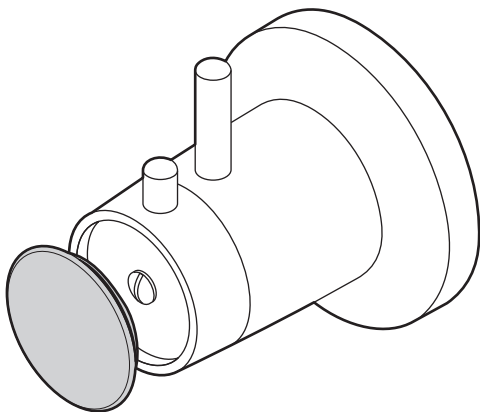
B



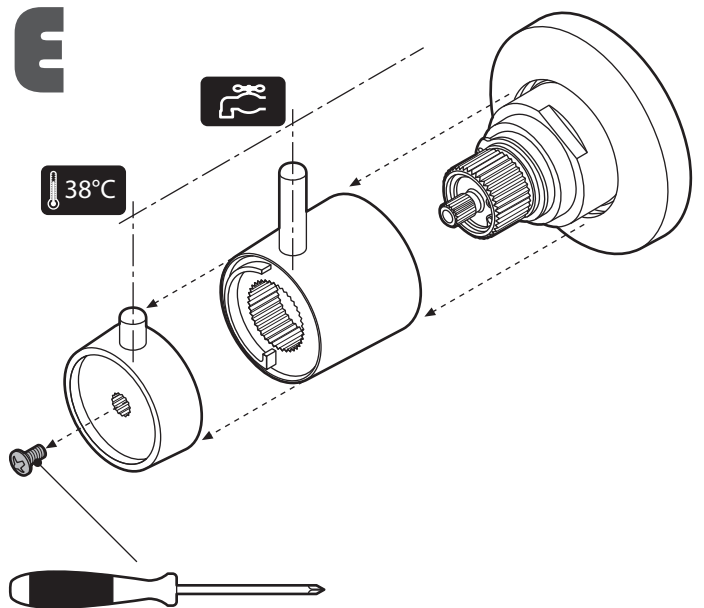
C

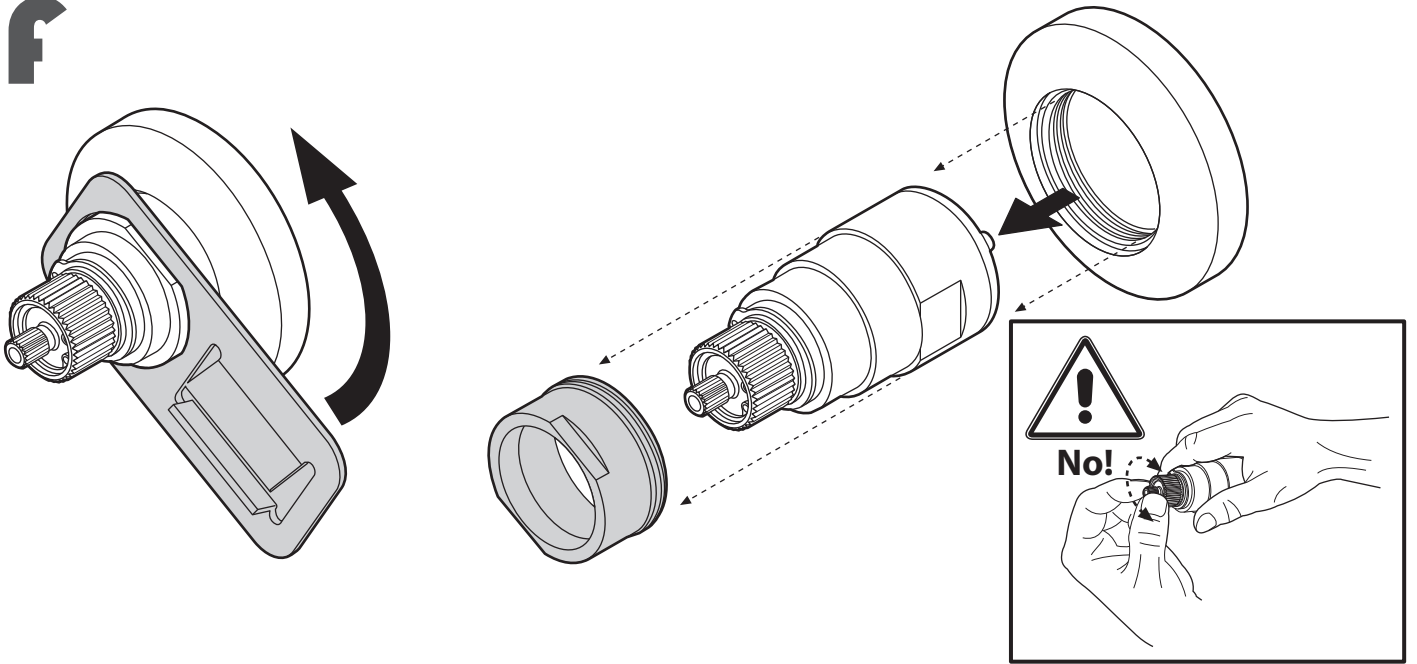
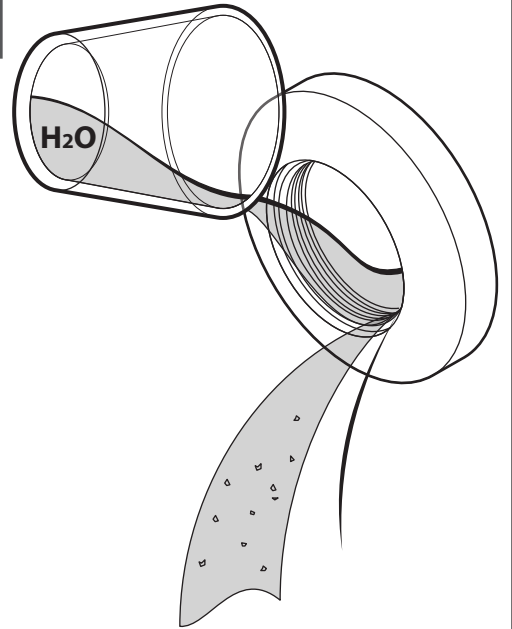
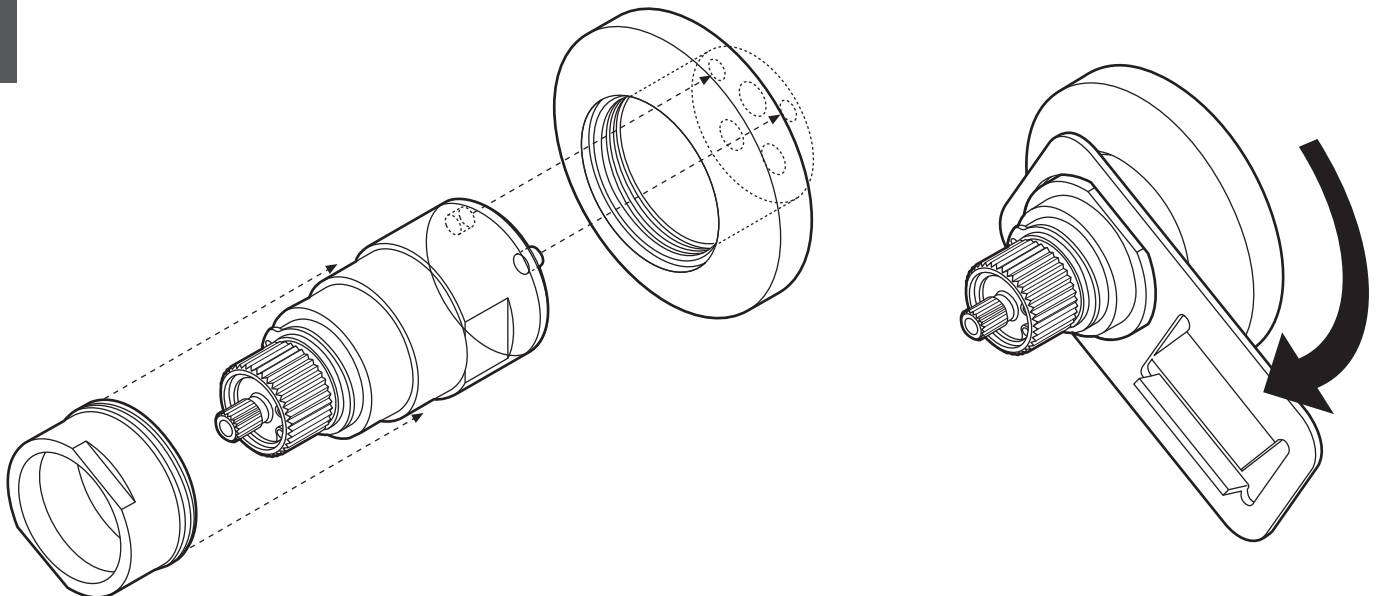


D

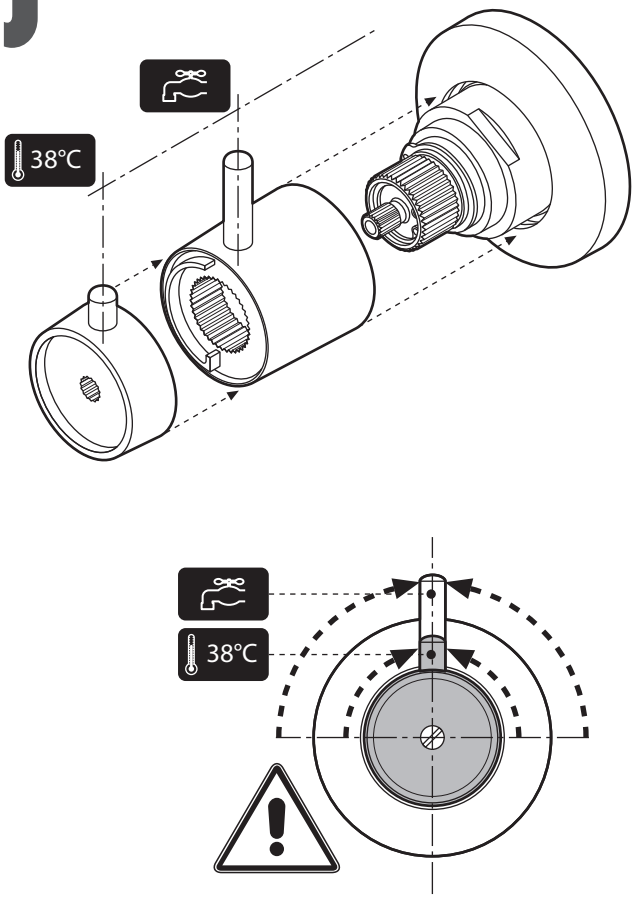


E

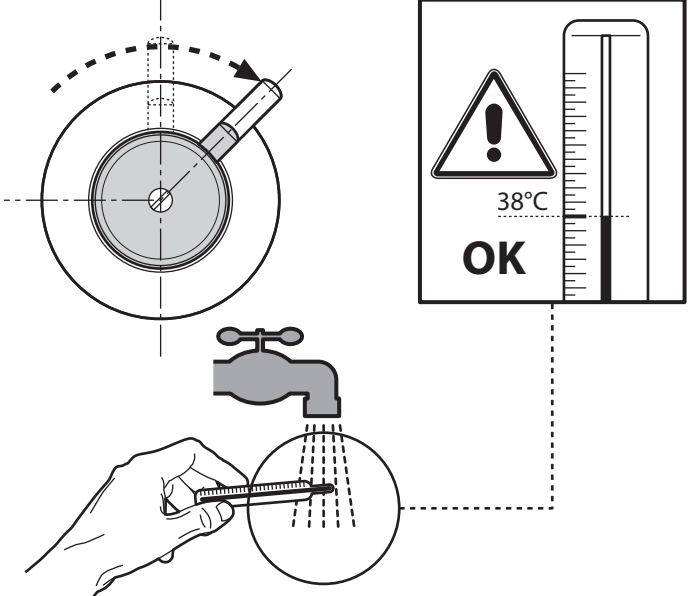
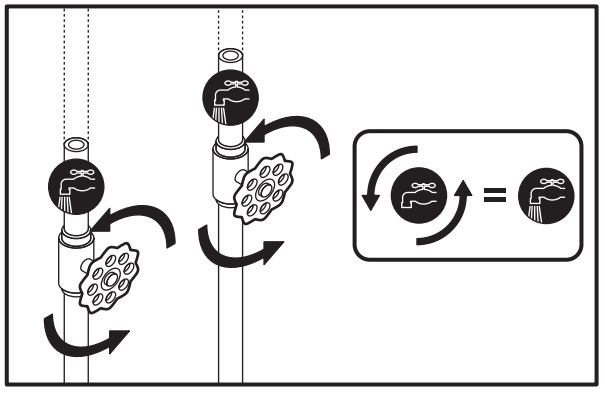


F**G****H****I**

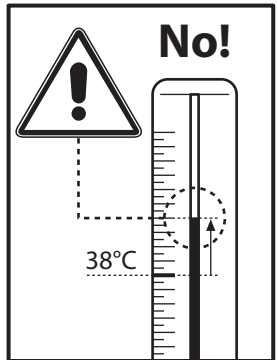
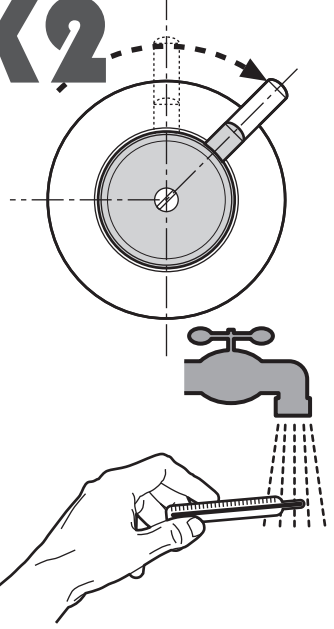
J



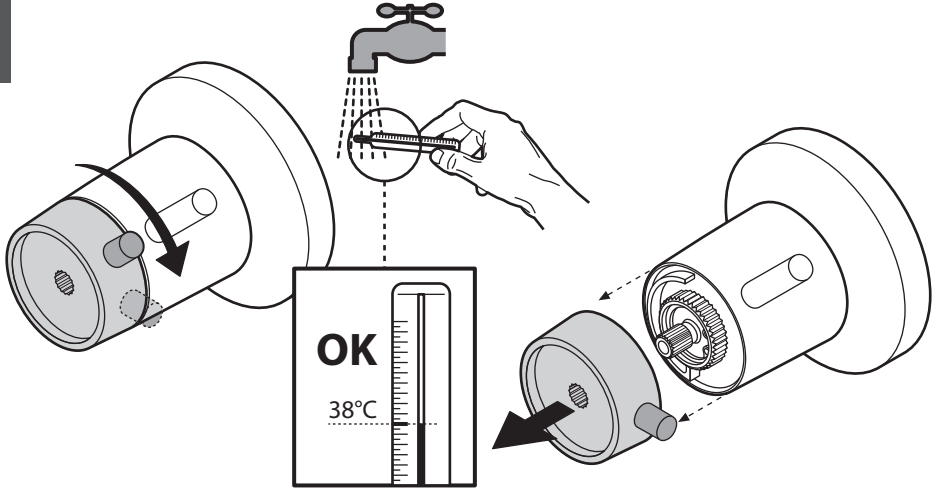
KI



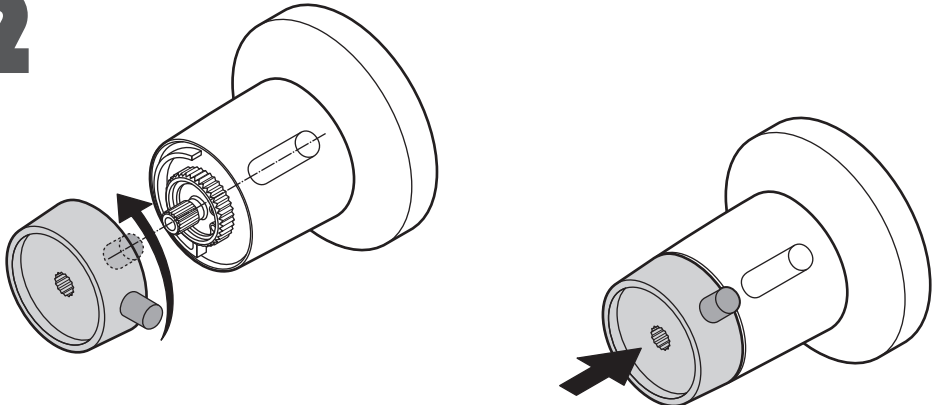
K2



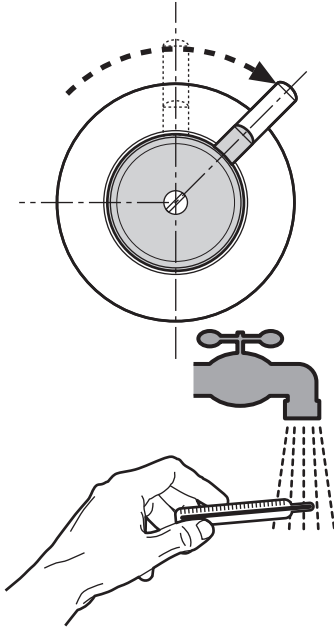
I



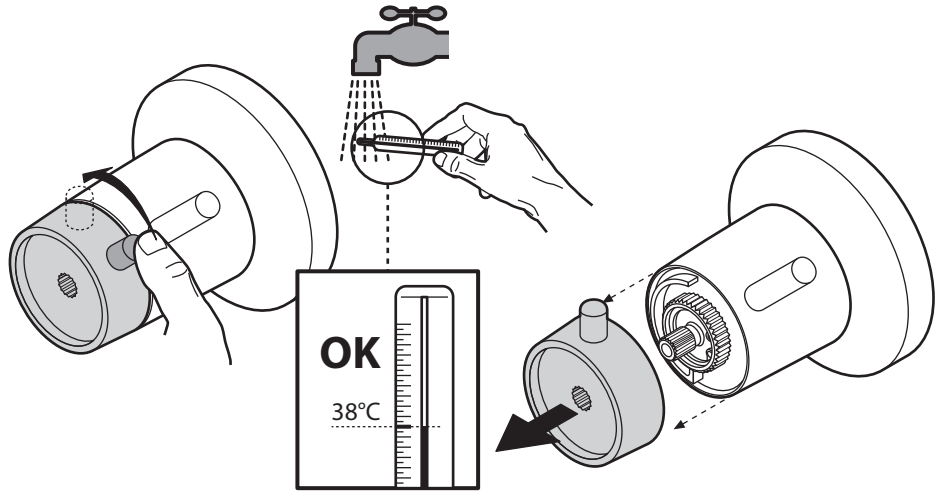
2



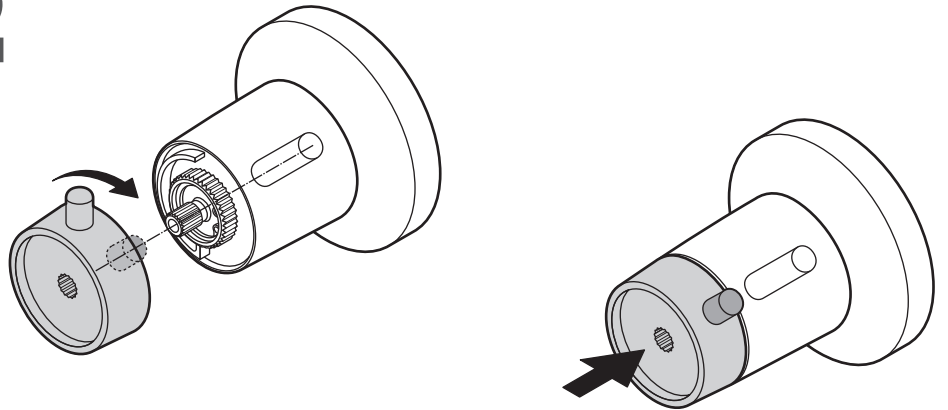
K3



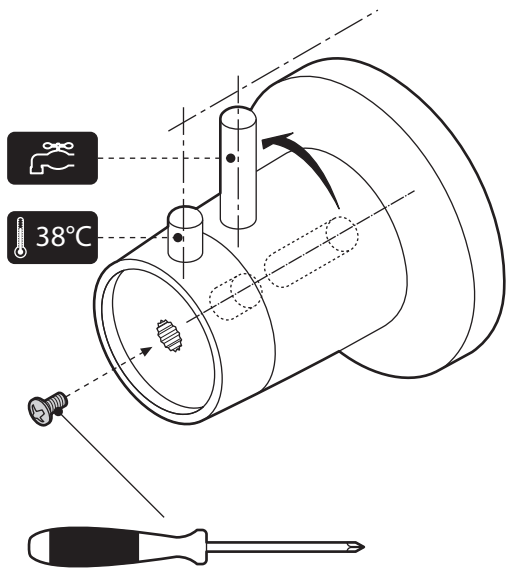
1



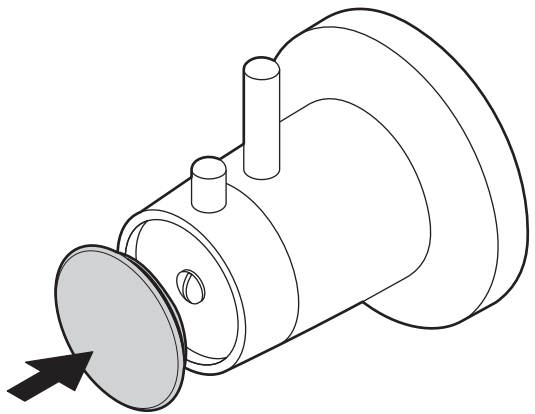
2



l



m



IT- CERTIFICATO DI GARANZIA:

Tutti i prodotti acquistati dal consumatore, come definito dall'art. 3 del Codice del Consumo (Decreto Legislativo n. 206 del 6 settembre 2005 e ss.mm.), sono coperti dalla garanzia legale del venditore ai sensi degli artt. 128 e ss. del Codice del Consumo. In caso di difetto di conformità del prodotto, si invita il consumatore a rivolgersi al proprio rivenditore nei termini di legge.

ATTENZIONE: Per la pulizia dei profili o dei vetri:

Usare esclusivamente prodotti neutri non acidi. Non usare disincrostanti a base acida o prodotti contenenti sodio ipoclorito, sodio idrossido o prodotti non adatti alla pulizia di superfici laccate, incluso detersivi abrasivi, a base di cloro o detersivi che contengono candeggina o solventi, poichè questi prodotti pregiudicheranno sia il telaio anodizzato che verniciato. L'utilizzo di questi prodotti può causare corrosione e/o la formazione di bolle sui profili verniciati.

FR- CERTIFICAT DE GARANTIE:

Tous les produits achetés par le consommateur, selon l'art. 3 du code de la consommation (décret législatif n° 206 du 6 septembre 2005 et suivants), sont couverts par la garantie légale du vendeur en vertu des articles 128 et suivants du code de la consommation. En cas de défaut de conformité du produit, nous invitons le consommateur à contacter son revendeur conformément à la loi.

ATTENTION: Pour le nettoyage des profils ou des vitres:

Utiliser exclusivement des produits neutres non acides. Ne pas utiliser de produits désincrustants à base acide ou des produits contenant de l'hypochlorite de sodium, de l'hydroxyde de sodium ou des produits ne convenant pas au nettoyage des surfaces laquées, y compris des détergents abrasifs, à base de chlore ou des détergents contenant de l'eau de Javel ou des solvants car ces produits compromettront les châssis aussi bien anodisés que vernis. L'utilisation de ces produits peut dégrader et/ou former des boursoufflures sur les profils vernis.

EN- PRODUCT GUARANTEE:

All products purchased by consumers, as defined in Article 3 of the Consumer Code (Legislative Decree no. 206 of 6 September 2005 and subsequent amendments), are covered by the legal guarantee of the seller under Article 128 and subsequent amendments of the consumer Code. In case of lack of conformity of the product, we invite the consumer to contact their dealer within the statutory deadline.

IMPORTANT: To clean profiles or glass panels:

Use neutral non-acid products only. Do Not use acid based descaler or products containing sodium hypochlorite, sodium hydroxide or products which are unsuitable for cleaning enamel surfaces, including abrasive cleaners or cleaners containing bleach or solvents, as these products will affect both the anodized and coated framework. Use of these products may cause corrosion and/or the formation of bubbles on the polyester lining.

DE- GARANTIE:

Alle vom Verbraucher erworbenen Produkte sind, wie in Art. 3 des Verbraucherschutzgesetzes (Gesetzesverordnung Nr. 206 vom 6. September 2005 und nachfolgende Änderungen) festgelegt, von der gesetzlichen Garantie der Vertreibers gemäß den Art. 128 ff des Verbraucherschutzgesetzes abgedeckt. Im Falle eines vertragswidrigen Produktes wird der Verbraucher darum gebeten, sich in Übereinstimmung mit dem Gesetz an seinen eigenen Wiederverkäufer zu wenden.

ACHTUNG: Reinigung der Profile oder Scheiben:

Nur neutrale und keine ätzenden Mittel verwenden. Keine ätzenden Entkalkungsmittel verwenden, die Natriumhypochlorit oder Natriumhydroxid enthalten oder Produkte, die zur Reinigung von Lackoberflächen nicht geeignet sind einschließlich scheuernde, chlorhaltige oder bleichende Reinigungsmittel sowie Lösungsmittel, da solche Produkte sowohl den eloxierten als auch den lackierten Alurahmen beschädigen können. Die Verwendung dieser Produkte kann an lackierten Profilen Korrosion und/oder Blasenbildung verursachen.

NL- GARANTIECERTIFICAAT:

Alle door de consument gekochte producten, zoals omschreven in art. 3 van het Consumenten Wetboek (wetsdecreet nr. 206 van 6 september 2005 en latere wijzigingen), vallen onder de wettelijke garantie van de verkoper op grond van de artikelen 128 e.v. van de Code. In geval van gebrek aan conformiteit van het product, vragen wij de consument contact op te nemen met uw dealer in overeenstemming met de wet.

BELANGRIJK: Voor het reinigen van de profielen of de glasplaten:

Gebruik uitsluitend Ph neutrale, dus niet zure producten. Gebruik geen bijtende noch natriumhypochloriet of natriumhydroxide (soda) bevattende ontkalkers. Vermijd ook producten die gelakte oppervlakten kunnen aantasten, met inbegrip van vloeibare schuurmiddelen op basis van chloor of reinigers met bleekmiddel (hygiënische reinigers) of oplosmiddelen (organische reinigers). Deze producten tasten immers zowel het geanodiseerde als het gelakte frame aan. Het gebruik van deze producten kan corrosie en/of blaasjes op de gelakte oppervlakten veroorzaken.

ES- CERTIFICADO DE GARANTÍA:

Todos los productos adquiridos por el consumidor conforme al art. 3 del Código de Consumo (decreto legislativo n.º 206 del 6 de septiembre de 2005 y sucesivas enmiendas) quedan cubiertos por la garantía legal del vendedor conforme a los artículos 128 y sucesivos del Código de Consumo. En caso de defecto de conformidad del producto, se ruega al consumidor dirigirse al propio revendedor de acuerdo con los términos legales.

ATENCIÓN: Limpieza de los perfiles o de los vidrios:

Usar exclusivamente productos neutros no ácidos. No usar desincrustantes ácidos o productos que contengan hipoclorito de sodio, hidróxido de sodio o productos no aptos para la limpieza de superficies laqueadas, incluso detergentes abrasivos, a base de cloro o detergentes que contengan lejía o solventes, debido a que estos productos perjudicarían tanto el armazón anodizado que el pintado. El uso de estos productos puede causar corrosión y/o la formación de ampollas sobre los perfiles pintados.

CZ- ZÁRUČNÍ OSVĚDČENÍ:

Na všechny produkty zakoupené spotřebiteli, jak je definováno v paragrafu 3 Spotřebitelského zákoníku (legislativní nařízení č. 206 ze dne 6. září 2005 a ve znění pozdějších dodatků), se vztahuje právní záruka prodejce v souladu s paragrafem 128 ve znění pozdějších dodatků Spotřebitelského zákoníku. V případě nedostatku shody výrobku, zveme spotřebitele, aby kontaktovali svého prodejce v zákonné lhůtě.

UPOZORNĚNÍ: Při čištění profilů nebo skel:

Používat výhradně neutrální a nekyselé přípravky. Nepoužívat přípravky pro odstranění usazenin a pro odvápnění s kyselým základem nebo přípravky, které obsahují hypochlorid sodný, hydroxid sodný, nebo přípravky nevhodné pro čištění smaltovaných ploch, včetně abrazivních čistících přípravků, přípravků obsahujících chlor, nebo přípravků, které obsahují bělící prostředky nebo rozpouštědla, protože tyto přípravky mohou poškodit jak eloxovaný, tak i lakovaný rám. Použití těchto přípravků může způsobit korozi a/nebo vytváření bublinek na lakovaných profilech.

SL- GARANCIJSKI LIST:

Vsi proizvodi, ki jih kupujejo potrošniki, so, kot je to določeno v členu 3 Potrošniškega kodeksa (Zakonska uredba št. 206 z dne 6. septembra 2005 in naknadne spremembe), pokriti s pravnim jamstvom prodajalca po členu 128 in naknadnih spremembah Potrošniškega kodeksa. V primeru neskladnosti proizvoda potrošnika vabimo, da svojega prodajalca kontaktira v zakonsko predvidenem roku.

POZOR: Prostriedky na čistenie profilov ali sklenených výplní:

Používajte len neutrálné prostriedky, nie kyslé. Nepoužívajte prostriedky na rozpustenie vodného kameňa na kyslej báze ani výrobky obsahujúce hypochlorid sodný, hydroxid sodný, prípadne prostriedky nevhodné na čistenie lakovaných povrchov, vrátane detergentov s brúsnyimi účinkami, prípravkov na báze chlóru alebo detergentov, ktoré obsahujú lúhy či rozpúšťadlá, pretože tieto prípravky nie sú vhodné ako pre anodizované, tak aj pre lakované rámy. Použitie týchto prostriedkov môže viesť k vzniku korózie a/alebo k tvorbe bublín na lakovaných profiloch.

HU- GARANZIALEVÉL:

A felhasználó által megvásárolt minden termék, a Fogyasztóvédelmi Törvénykönyv 3. paragrafusa alapján (2005. szeptember 6-ai 206-os számú Törvényrendelet és a későbbi módosítások), a vásárló számára, a törvénynek megfelelő szavatossággal van ellátva a Fogyasztóvédelmi Törvénykönyv 128. paragrafusa é a későbbi módosítások alapján. A termék bármiféle megfelelési hibája esetén, kérjük a felhasználót, hogy a törvénynek megfelelően, forduljon saját forgalmazójához.

FIGYELEM: A profilok és vagy üvegek tisztítása:

Kizárólag semleges, nem savas tisztítószer használjon. Ne használjon savas alapú vízköoldót, nátrium-hipoklorit vagy lúgkő tartalmú, illetve a lakkozott felületek tisztítására nem alkalmas szereket, beleértve a dörzshatású, klór alapú vagy olyan tisztítószerket, melyek fehérítő- vagy oldószer tartalmazznak, mivel ezek a szerek mind a lakkozott, mind az anodizált vázat károsítják. A fenti szerek használata a lakkozott profilok korrózióját illetve hólyagok keletkezését okozhatják.

PL- GWARANCJA:

Wszystkie produkty firmy zakupione przez konsumenta, według art. 3 Kodeksu Konsumenta (Dekret Legislacyjny nr 206 z dnia 6 września 2005 i późn.zm.), są objęte gwarancją prawną sprzedawcy zgodnie z art. 128 i nast. W przypadku braku zgodności produktu, zachęcamy konsumenta, by zwrócił się zgodnie z prawem do własnego dilera.

UWAGA: Do czyszczenia profili lub płyt:

należy używać wyłącznie neutralnych produktów bezkwasowych. Nie zaleca się stosowania środków na bazie kwasu, zapobiegających tworzeniu się osadu lub środków zawierających podchloryn sodu, wodorotlenek sodu. Nie należy używać produktów nienadających się do czyszczenia powierzchni lakierowanych, włącznie ze środkami polerującymi na bazie chloru lub proszkami zawierającymi wybielacz albo rozpuszczalniki, gdyż mogą one uszkodzić powłokę anodowaną lub lakierowaną. Użycie tych środków może spowodować uszkodzenie i/lub utworzenie się pęcherzy na profilach lakierowanych.

RU- Сертификат гарантии:

Согласно статье 3 Потребительского кодекса (Законодательное постановление №206 от 6 сентября 2005 года и его последующие версии), все приобретенные потребителем продукты марки защищены законной гарантией продавца в соответствии со статьей 128 Потребительского кодекса. При несоответствии товара установленным стандартам качества, потребителю следует обратиться к продавцу в указанные законом сроки.

ВНИМАНИЕ: Для чистки профиля или стекла:

Пользуйтесь исключительно щадящими и не кислотными моющими средствами. Не применяйте антинакипинов на кислотной основе, содержащих гипохлорит натрия, либо вещества не подходящие для чистки лакированных поверхностей, включая абразивные моющие средства, на основе хлора, либо те, что содержат отбеливатель или растворители, т.к. все эти вещества наносят вред как анодированному, так и лакокрасочному покрытию. Применение этих средств может привести к образованию коррозии, появлению пузырьков на окрашенных профилях.

PT- CERTIFICADO DE GARANTIA:

Todos os produtos adquiridos pelo consumidor, conforme definido no Art.º 3 do Código do Consumo italiano (Decreto Legislativo n.º 206 de 6 de setembro de 2005 e suas modificações), estão cobertos pela garantia legal do vendedor nos termos do Art.º 128 e seguintes do Código do Consumo italiano. Em caso de falta de conformidade do produto, aconselha-se o consumidor a dirigir-se ao seu revendedor nos termos da lei.

ATENÇÃO: Para a limpeza dos perfis ou dos vidros: Usar exclusivamente produtos neutros não ácidos. Não usar desincrostantes à base de ácido ou produtos que contenham sódio hipoclorídrico, sódio hidróxido ou produtos não adaptos à limpeza de superfícies lacadas, incluindo detergentes abrasivos, à base de cloro ou detergentes que contenham leixiva o dissolventes, visto que estes produtos prejudicarão seja o chassis anodizado seja o chassis pintado. O utilizo destes produtos pode causar

corrosão e/ou a formação de bolhas nos perfis pintados.

AR- ضمان المنتج:

كل المنتجات التي تم شراؤها من قبل المستهلكين، كما هو محدد في المادة رقم 3 من قانون المستهلك (المرسوم التشريعي رقم 206 الصادر في 6 سبتمبر 2005 والتعديلات اللاحقة عليه)، مغطاة بالضمان القانوني للبائع بموجب المادة رقم 128 والتعديلات اللاحقة على قانون المستهلك. في حالة عدم مطابقة المنتج، ندعو المستهلكين إلى الاتصال بموزعهم المعتمد خلال المهلة القانونية.

يُرجى الانتباه: لتنظيف الحواف أو الزجاج

فقط استخدام المنتجات محايدة غير الحمضية.

لا تستخدم أي مُزيل للترسبات يحتوي على مواد حامضة أو منتجات تحتوي على هيبوكلوريت الصوديوم أو هيدروكسيد الصوديوم أو أي منتجات أخرى غير مناسبة لتنظيف الأسطح المطلية، بما في ذلك المنظفات الحادة أو الكاشطة، أو المنظفات التي تحتوي على الكلور أو مواد التبييض أو الكشط، لأن كافة هذه المنتجات - السالفة الذكر - تكون ضارة للإطار المؤكسد أو اللامع أو المطلي بمادة الكروم. لا تستخدم إسفنجة أو فرشاة حادة، لأن استخدام هذه المنتجات يسبب التآكل و/أو تكون فقاعات على الحواف اللامعة كما أنها تؤدي إلى تلف الرسومات الدقيقة المطبوعة على السطح.



456703

NOVELLINI S.p.A.

Via della Stazione, 2 - 46030 Romanore di Borgo Virgilio (Mn)
Tel. +39 0376 6421 - Fax +39 0376 642250 - e-mail: novellini@novellini.it
www.novellini.com