

# INSTALLATION MANUAL

MONTERINGSANVISNING  
MONTERINGSANVISNING  
MONTERINGSVEJLEDNING  
ASENNUSOHJE

970.227.00.0(03)

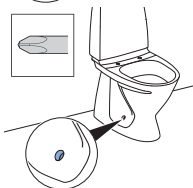
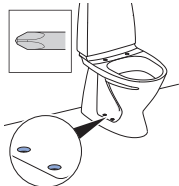




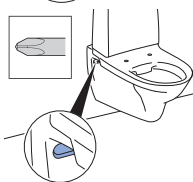
AS/NZS 3500.1  
AS/NZS 3500.2



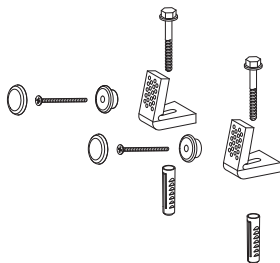
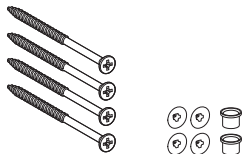
**1**

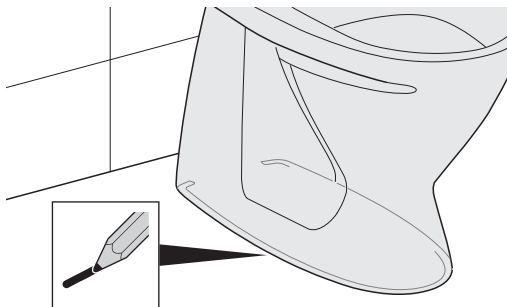
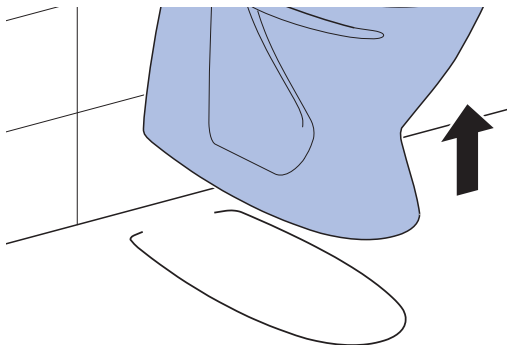


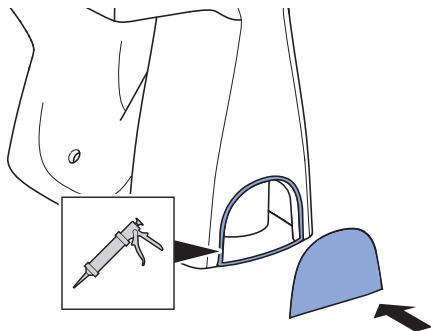
→ **1** **A** 📄 4



→ **1** **B** 📄 5

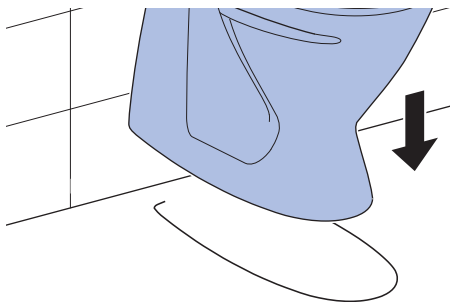
**1****A****2****8**

**1****B****1****2**



---

3





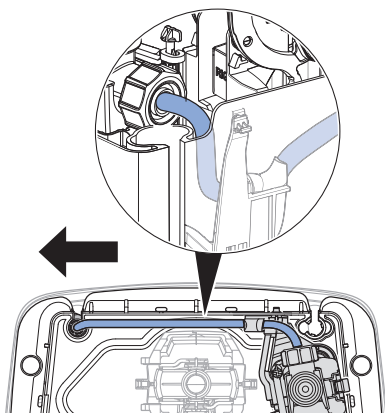
**2**



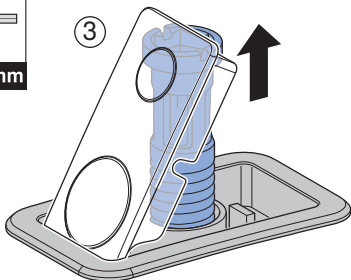
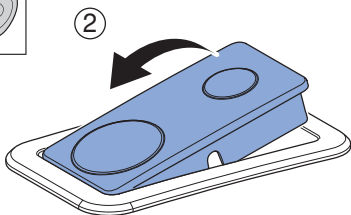
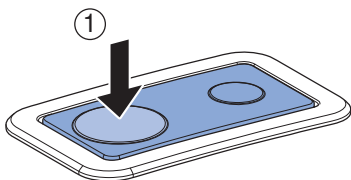
→ **2** **A** 📄 9



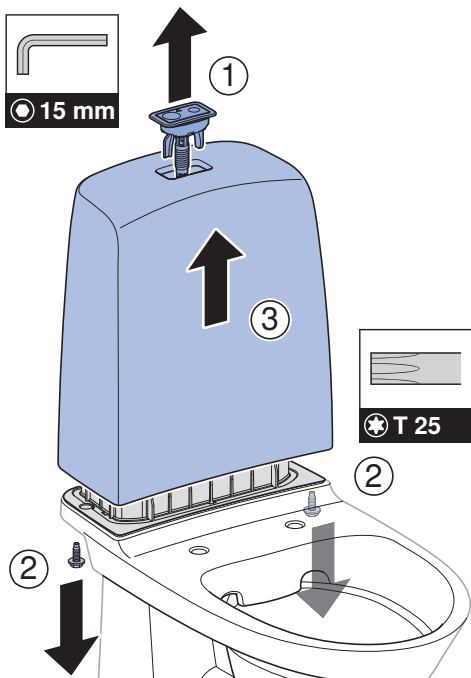
→ **3** 📄 13

**2****A**

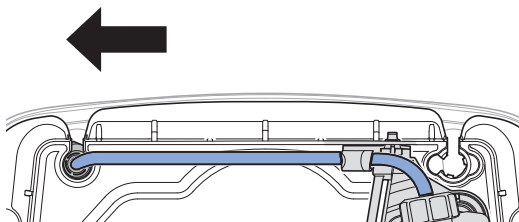
1



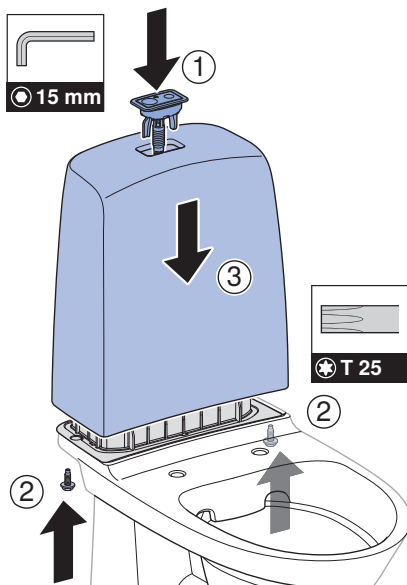
2



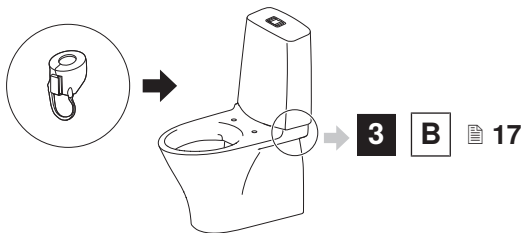
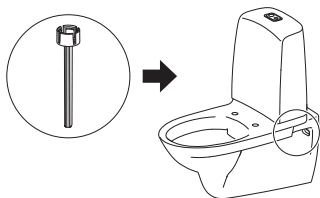
3

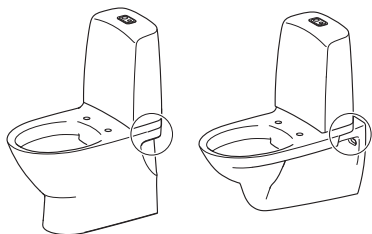
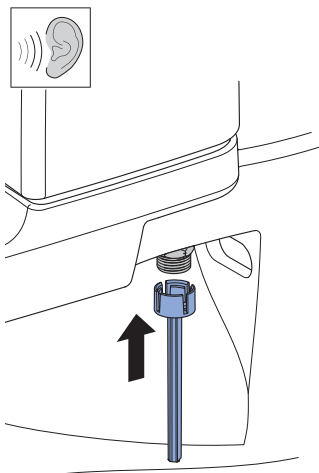


4



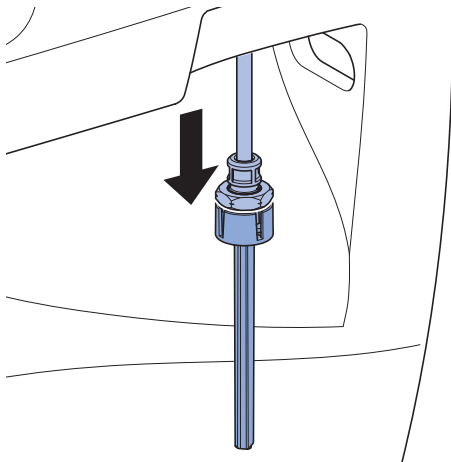
# 3



**3****A****1**

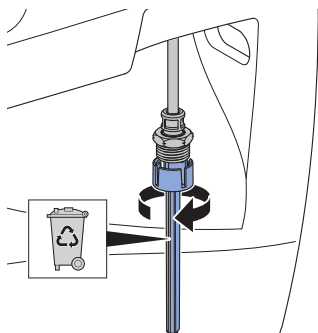
---

2

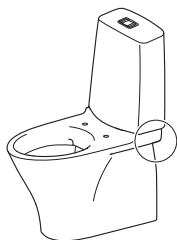


---

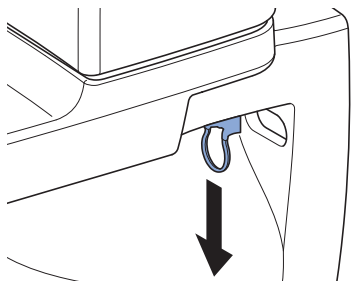
3



→ **4**  19

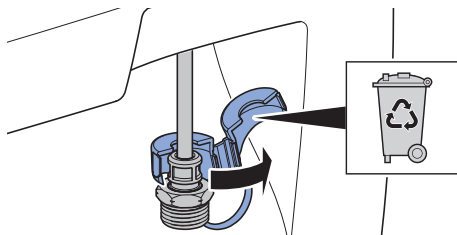
**3****B**

---

**1**

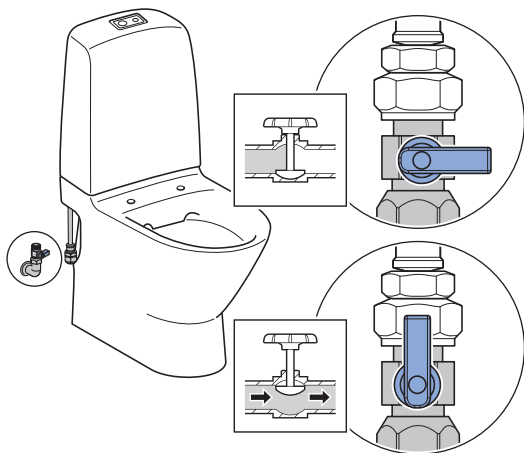
---

2



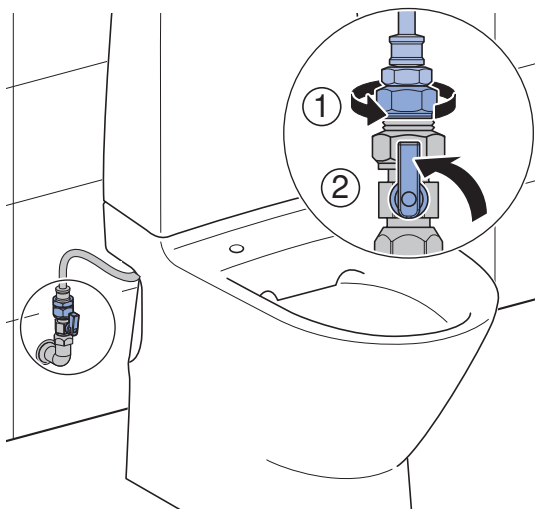
# 4



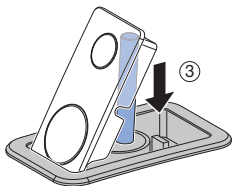
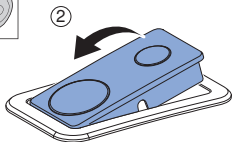
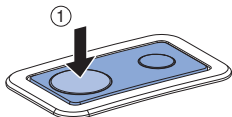
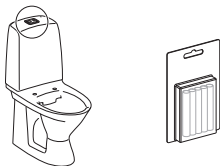




3

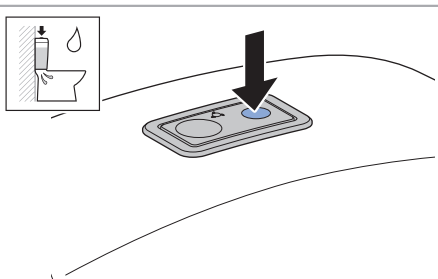
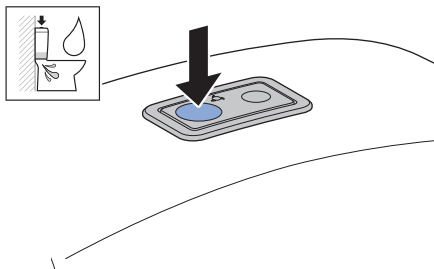


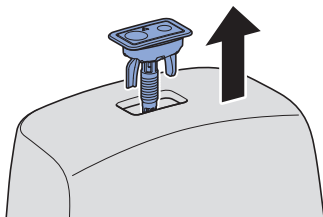
# 5

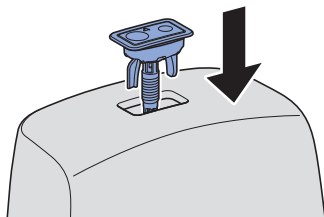
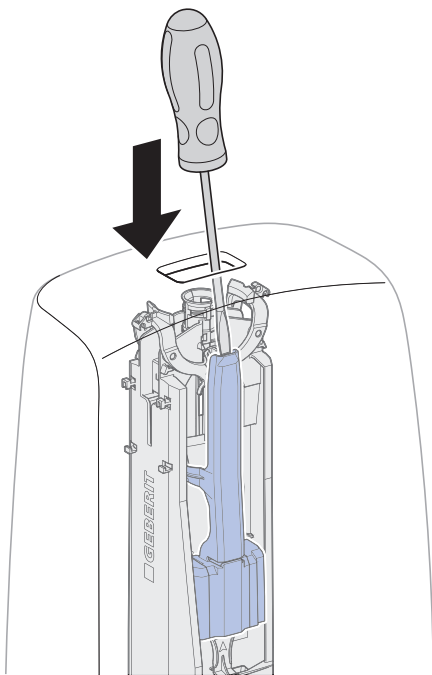




1









---

**Geberit International AG**  
**Schachenstrasse 77, CH-8645 Jona**  
**documentation@geberit.com**  
**www.geberit.com**

