
VEF avtrekksvifte



Innholdsfortegnelse

1	Innledning	1
1.1	Produktbeskrivelse	1
1.2	Tiltenkt bruk	1
1.3	Dokumentbeskrivelse	1
1.4	Produktoversikt	1
1.5	Typeskilt	1
1.6	Produktansvar	1
2	Sikkerhet	2
2.1	Sikkerhetsdefinisjoner	2
2.2	Sikkerhetsinstruksjoner	2
2.3	Personlig verneutstyr	2
3	Transport og lagring	3
4	Installasjon	3
4.1	Før produktet installeres	3
4.2	Oversikt over kanaltilkobling	3
4.3	Installere produktet	4
5	Elektrisk tilkobling	5
5.1	Før elektriske tilkobling	5
5.2	Oversikt over koblingsboksen	5
5.3	Koble produktet til strømtilførsel	5
5.4	Koble til ekstern regulator	5
5.5	Koble til kjøkkenhette	6
6	Systeminnstillinger	7
6.1	Før igangkjøring	7
6.2	Igangkjøring	7
7	Drift	8
7.1	Starte og stoppe produktet	8
8	Vedlikehold	8
8.1	Vedlikeholdsplan	8
8.2	Rengjøre produktet	8
9	Feilsøking	10
10	Avfallshåndtering	10
10.1	Demontere og kaste produktets deler	10
11	Tekniske data	12
11.1	Koblingsskjema	12
11.2	Produktmål	12
11.3	Ytelsesdiagram	13
12	EU-samsvarserklæring	14

1 Innledning

1.1 Produktbeskrivelse

Dette produktet er en avtrekksvifte med integrert potensiometer (0–10 V) for hastighetsregulering. Produktet kan også styres via eksternt regulator eller kjøkkenhette.

1.2 Tiltent bruk

Produktet brukes til avtrekk fra kjøkkenhette eller luft med høy fuktighet.

Produktet skal brukes sammen med et kanalsystem, og kanaler må alltid kobles til inntaks- og utløpssiden.

Roterende deler må skjermes og sikres etter installasjon.

Produktet er ment for installasjon i innendørsmiljøer med omgivelsestemperatur 0–50 °C.

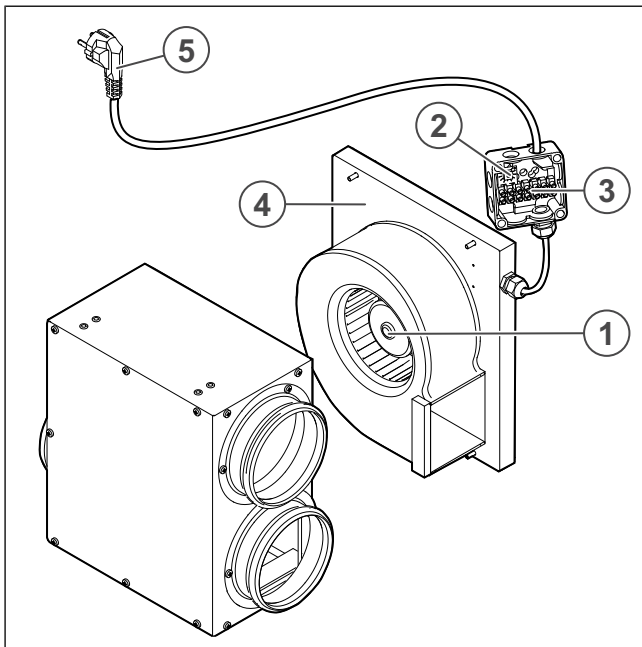
Produktet er ikke egnet for transport av luft som inneholder eksplosive, brannfarlige eller aggressive medier. Produktet er ikke egnet for bruk på steder der det er fare for eksplosjon.

1.3 Dokumentbeskrivelse

Dette dokumentet inneholder instruksjoner for installasjon, drift og vedlikehold av produktet. Prosedyrene må bare utføres av kvalifisert personell.

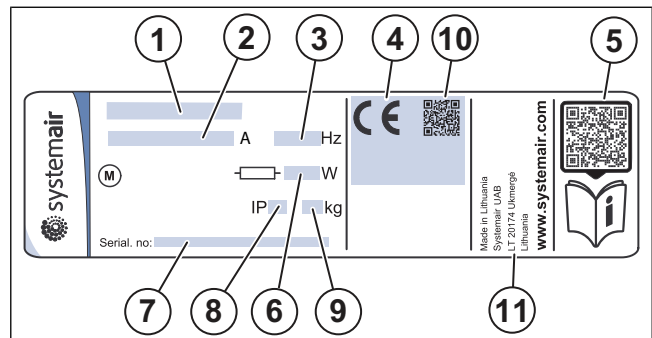
Hør med Systemair for mer informasjon om hvordan produktet installeres på forskjellige installasjonssteder.

1.4 Produktoversikt



1. Viftemotor
2. Potensiometer
3. Rekkeklemme for elektriske tilkoblinger
4. Deksel
5. Strømstøpsel 230 V~

1.5 Typeskilt



1. Produktnavn
2. Elektrisk tilbakestillingsstrøm, A
3. Frekvens, Hz
4. Sertifiseringer
5. Skannbar kode for reservedelsliste og dokumentasjon 1
6. Total inngangseffekt, W
7. Serienummer: delenummer/produksjonsnummer/produksjonsdato
8. IP-kode, kapslingsklasse
9. Vekt, kg
10. Skannbar kode for produksjonsordrenummer (MO)
11. Produksjonsland

1.6 Produktansvar

Systemair er ikke ansvarlig for skader som produktet forårsaker under disse forholdene:

- Produktet er feilaktig installert, betjent eller vedlikeholdt.
- Produktet repareres med deler som ikke er originale reservedeler fra Systemair.
- Produktet brukes sammen med tilbehør som ikke er originalt tilbehør fra Systemair.

2 Sikkerhet

2.1 Sikkerhetsdefinisjoner

Advarsler, forsiktighetsregler og merknader brukes for å fremheve spesielt viktige deler av manualen.



Advarsel

Hvis du ikke følger disse instruksjonene, er det fare for dødsfall eller skade.



Forsiktig

Hvis du ikke følger disse instruksjonene, er det fare for skade på produktet, andre materialer eller det omkringliggende området.

Merk:

Informasjon som er nødvendig i en gitt situasjon.

2.2 Sikkerhetsinstruksjoner



Advarsel

Les advarselsinstruksjonene som følger, før du arbeider med produktet.

- Les denne manualen og sørg for at du forstår instruksjonene før du arbeider med produktet.
- Følg lokale betingelser og forskrifter.
- Ventilasjonsemprenøren og operatøren er ansvarlig for korrekt installasjon og tiltenkt bruk.
- Oppbevar denne manualen ved produktet.
- Ikke installer eller bruk produktet hvis det er defekt.
- Ikke fjern eller koble fra sikkerhetsinnretninger.
- Sørg for at alle advarselsskilt og etiketter på produktet kan leses etter installasjon. Bytt ut skadede etiketter.
- Kun kvalifisert personell har lov å arbeide med produktet og å oppholde seg i det omkringliggende området under alt arbeid på produktet.
- Sørg for at du vet hvordan du stopper produktet raskt i en nødssituasjon.
- Bruk gjeldende sikkerhetsutstyr og personlig verneutstyr under alt arbeid på produktet.
- Før du arbeider med produktet, må du slå av produktet og vente til viftehjulet stopper.
- Hvis vedlikeholdet ikke er riktig og regelmessig utført, er det fare for personskade og skade på produktet.
- Utfør bare vedlikeholdet som angitt i denne manualen. Hør med Systemair teknisk support dersom annen service er nødvendig.
- Bruk alltid reservedeler fra Systemair.
- Produktet skal ikke brukes av personer, inkludert barn, med reduserte fysiske, sensoriske eller mentale evner, eller manglende erfaring og kunnskap, med mindre de har tilsyn eller opplæring.
- Ikke la barn leke med enheten.

2.3 Personlig verneutstyr

Bruk personlig verneutstyr under alt arbeid på produktet.

- Godkjente vernebriller
- Godkjent vernehjelm
- Godkjent hørselsvern
- Godkjente vernehansker
- Godkjente vernesko
- Godkjente arbeidsklær

3 Transport og lagring



Advarsel

Sørg for at produktet ikke blir skadet eller vått under transport. Et skadet eller vått produkt kan forårsake brann eller elektrisk støt.



Advarsel

Bruk vernehansker under transport og lossing. Skarpe kanter, spiker, stifter og splinter kan forårsake skade.

- Undersøk emballasjen for skader før du flytter produktet til installasjonsstedet.
- Ikke flytt produktet etter kablene eller den eksterne koblingsboksen.
- Hvis løfteutstyr brukes, må du kontrollere at løfteutstyret kan holde vekten av produktet. Se typeskilt for informasjon. Ikke løft produktet i emballasjen.
- Produktet må lastes og losses forsiktig.
- Oppbevar produktet på et tørt og rent sted under lagring. Sørg for at omgivelsestemperaturen under lagring er mellom -10 og $+30$ °C. En stabil omgivelsestemperatur forhindrer skader som følge av kondens.
- Sørg for at produktet har beskyttelse mot kondens under lagring. Mottaker av produktet må sørge for at beskyttelse mot kondens er tilstrekkelig.

4 Installasjon

4.1 Før produktet installeres

- Undersøk emballasjen for transportskader, og fjern emballasjen forsiktig fra produktet.
- Undersøk produktet og alle komponentene for skade.
- Sørg for at informasjonen på typeskiltet samsvarer med ordrebekreftelsen.
- Sørg for å åpne produktet for å se at det ikke er noen komponenter igjen på innsiden.
- Sørg for at du har nødvendig installasjonstilbehør.
- Sørg for at installasjonsstedet er rent og tørt for maksimal sikkerhet under elektrisk arbeid.
- Installer produktet på et sted der det er plass til igangkjøring, feilsøking og vedlikehold.
- Sørg for at installasjonsunderlaget har tilstrekkelig kapasitet til å holde produktets vekt.
- Sørg for at installasjonsoverflaten ikke lar vibrasjonsstøy spre seg til andre steder.
- Sørg for at produktets kabel kan nå strømuttaket. Strømforsyningskabelens lengde er ca. 2 m.

4.2 Oversikt over kanaltilkobling

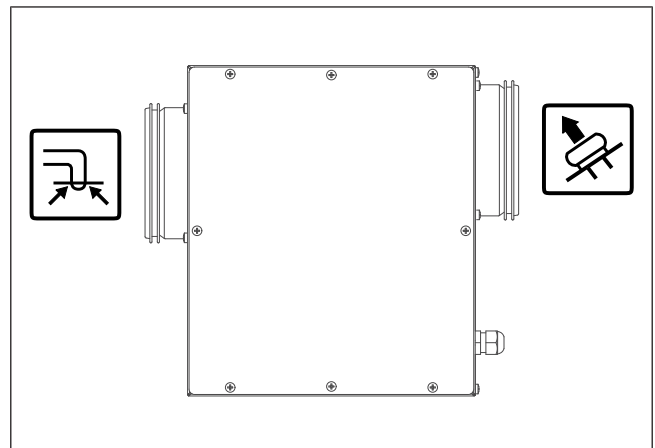


Fig. 1 VEF 1

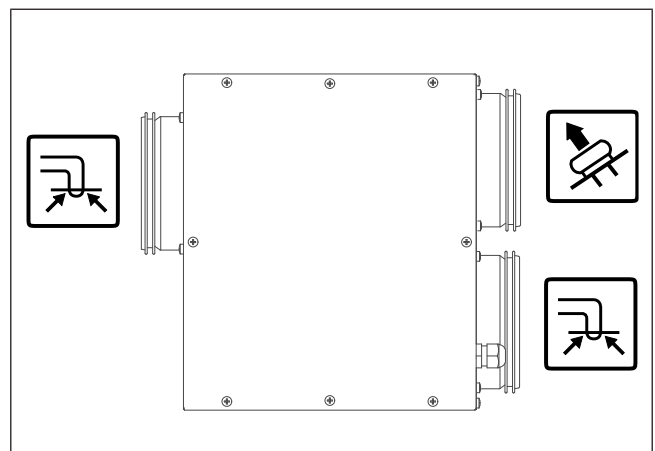


Fig. 2 VEF 2

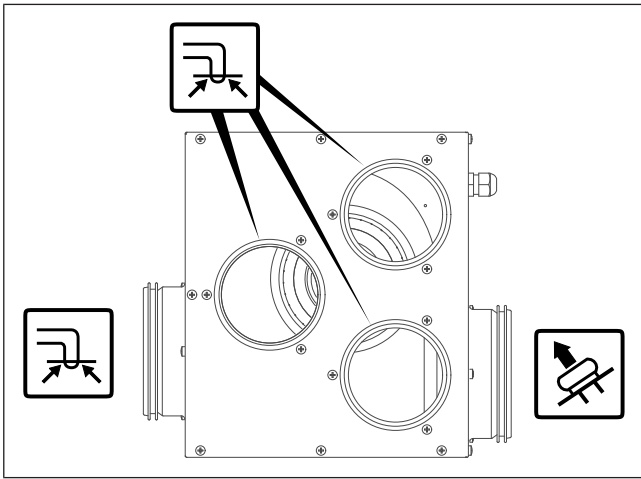


Fig. 3 VEF 4

Ikone	Beskrivelse
	Avtrekksluft
	Avkastluft

4.3 Installere produktet



Forsiktig

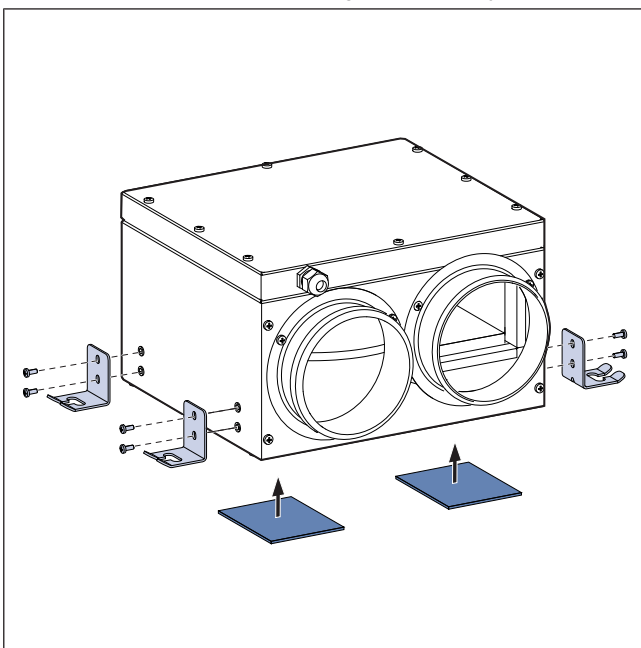
Bruk vernehansker under installasjon og vedlikehold. Skarpe kanter kan forårsake skade.



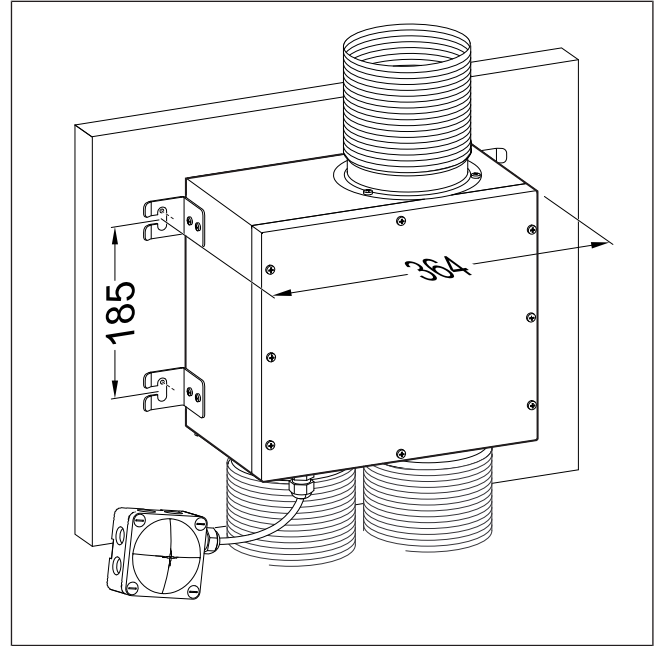
Forsiktig

Sørg for at de roterende delene har stoppet helt før du utfører vedlikeholdet.

- 1 Installer fire festebreketter og to antivibrasjonsputer.

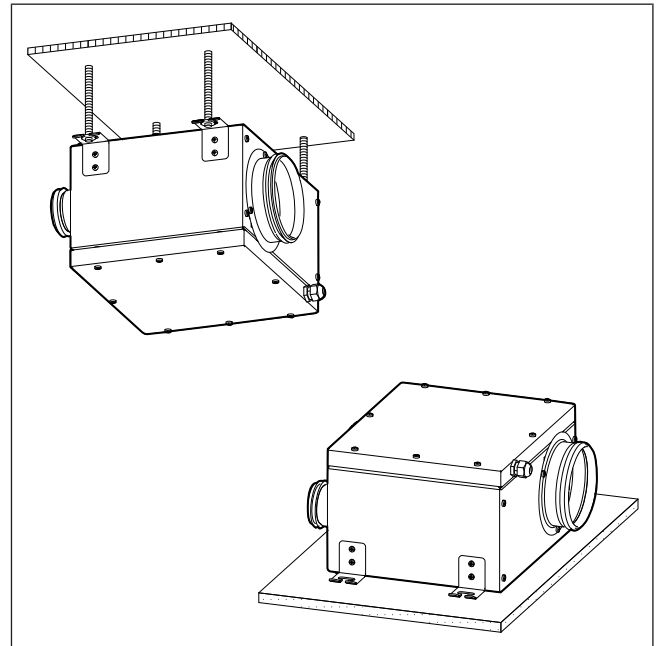


- 2 Merk av installasjonsstedet på veggen. Hvis produktet monteres sammen med en kjøkkenhette, må du sørge for at avstanden mellom kjøkkenhetten og produktet er minimum 120 mm.



- 3 Fest produktet til veggen med skruer.
- 4 Koble kanalene til produktet.

Produktet kan installeres på veggen, på gulvet eller under taket.



5 Elektrisk tilkobling

5.1 Før elektriske tilkobling

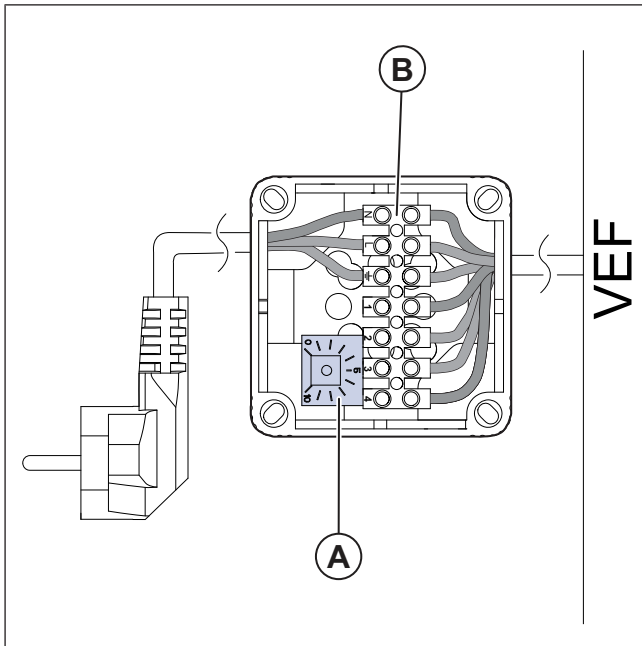


Advarsel

Trekk støpselet ut av stikkkontakten for å koble fra strømmen før vedlikehold eller elektrisk arbeid.

- Sørg for at den elektriske tilkoblingen stemmer overens med produktspesifikasjonen på motorens typeskilt.
- Sørg for at miljøet for elektrisk tilkobling er rent og tørt.

5.2 Oversikt over koblingsboksen



- A. Potensiometer (0–10 V)
 B. Rekkeklemme
1. Ikke i bruk
 2. Jordledning
 3. 0–10 V styring
 4. 10 V forsyning

5.3 Koble produktet til strømtilførsel

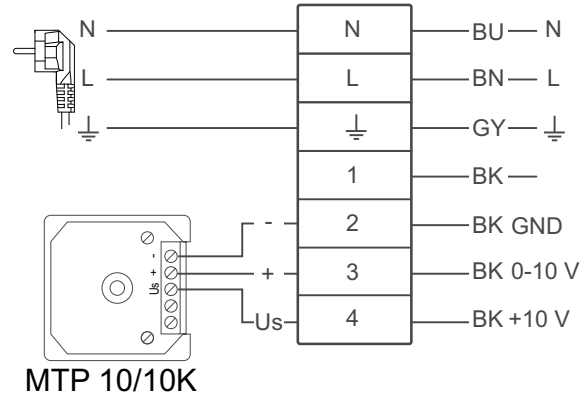
Produktet leveres med 2 m kabel og støpsel for tilkobling til stikkontakt.

5.4 Koble til ekstern regulator

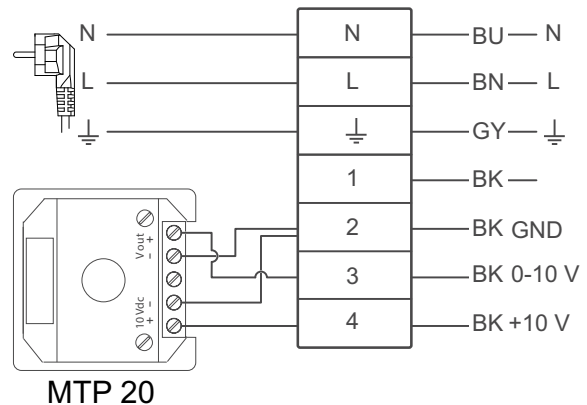
Merk:

Fra fabrikk er et internt potensiometer installert på rekkeklemmen. Fjern det interne potensiometeret dersom du bruker en ekstern hastighetsregulator for viften.

MTP 10, 10K, Speed control — 32731

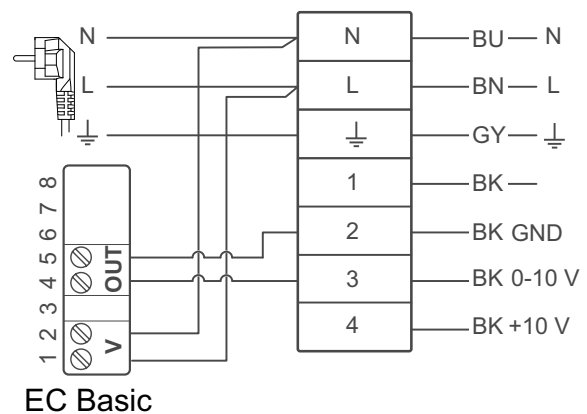


Potensiometer MTP 20, 0-10V — 310220



EC-Basic-H humidity — 24807

EC-Basic-CO2 and temperature — 24808



Symbol	Beskrivelse
1	Ikke i bruk Takometer-utgang, åpen kollektor, 1 puls per omdreining, maks. 10 mA, SELV
2 (-)	Jord
3	0–10 V / PWM reg.-inngang, $R_i = 100 \text{ k}\Omega$, SELV

4 (+)	Fast-spenning-utgang 10 VDC +/-3 %, maks. 10 mA, kortslutningssikker, strømforsyning for eksterne enheter, SELV
GND	Jord
BU	Blå

BN	Brun
GY	Grønn/Gul
BK	Svart
RD	Rød

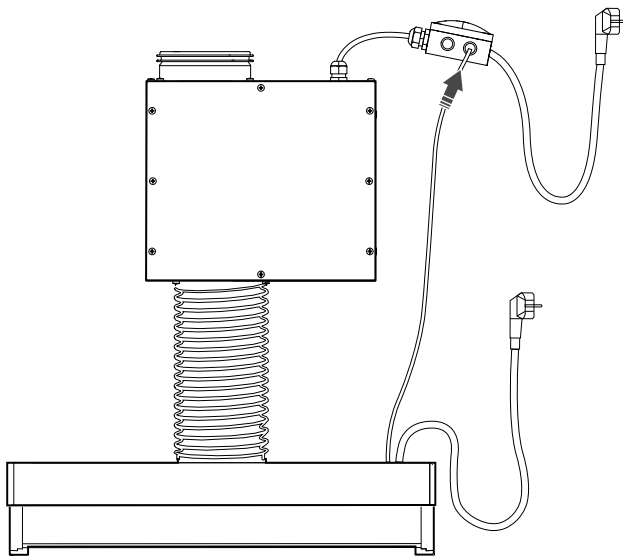
5.5 Koble til kjøkkenhette

Merk:

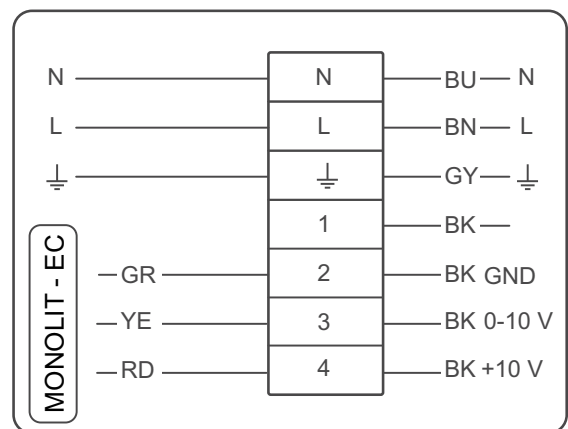
Fra fabrikk er et internt potensiometer installert på rekkeklemmen. Fjern det interne potensiometeret når du kobler kjøkkenhette til viften.

MONOLIT - EC S.Steel — 326900

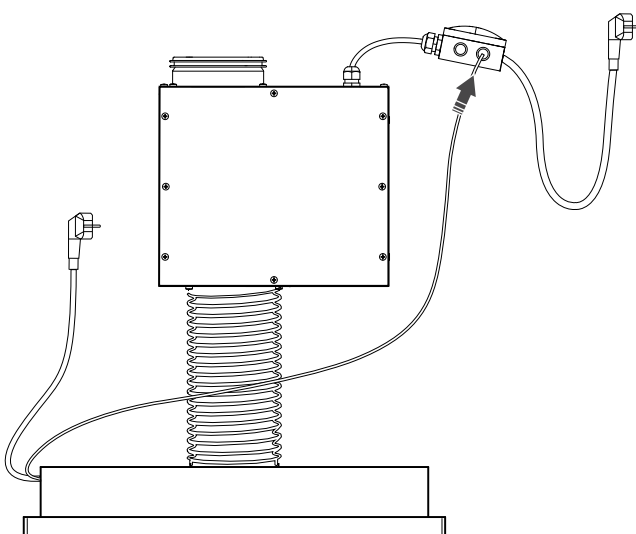
MONOLIT - EC White — 326901



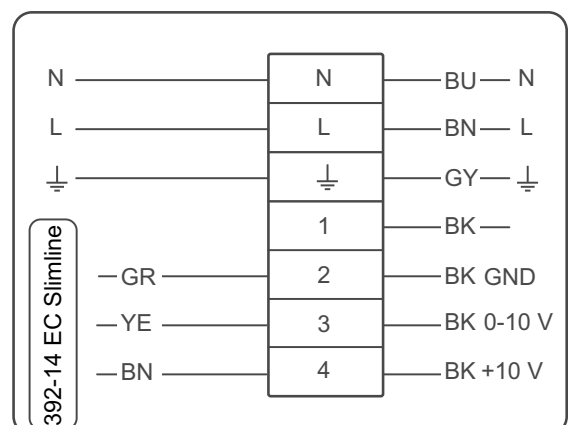
MONOLIT - EC



392-14 EC Slimline White — 96805



392-14 EC Slimline



Symbol	Beskrivelse
1	Ikke i bruk Takometer-utgang, åpen kollektor, 1 puls per omdreining, maks. 10 mA, SELV
2 (-)	Jord
3	0–10 V / PWM reg.-inngang, $R_i = 100 \text{ k}\Omega$, SELV
4 (+)	Fast-spennings-utgang 10 VDC +/-3 %, maks. 10 mA, kortslutningssikker, strømforsyning for eksterne enheter, SELV
GND	Jord
BU	Blå
BN	Brun
GY	Grønn/Gul
YE	Gul
GR	Grønn
RD	Rød
BK	Svart

6 Systeminnstillinger

6.1 Før igangkjøring

- Sørg for at installasjonen og den elektriske tilkoblingen er riktig utført.
- Undersøk produktet og tilbehøret for skader visuelt.
- Sørg for at sikkerhetsinnretningene er riktig installert.
- Sørg for at det ikke er noen blokkeringer i luftinntaket og luftutløpet.
- Sørg for at installasjonsmaterialer og uønskede gjenstander fjernes fra produktet og kanalene.
- Sørg for at kanalene er tilstrekkelig isolert og installert i henhold til lokale regler og forskrifter.
- Sørg for at kanalsystemet er riktig koblet til produktet.

6.2 Igangkjøring

1. Juster det interne potensiometeret etter behov. Øk eller reduser fast settpunkt for viftehastighet (0 V – av, 1 V – min. hastighet, 10 V – maks. hastighet).
Sørg for at produktets deksel er på før oppstart.
2. Koble produktet til strømtilførsel.
3. Sørg for at produktet fungerer som det skal, og lytt etter uvanlige lyder.

7 Drift

7.1 Starte og stoppe produktet



Forsiktig

EC-motorer settes til AV/PÅ via styreinngangen. Å stoppe produktet via strømforsyningen reduserer motorens levetid. Systemair anbefaler å installere en ekstern hastighetsregulator for enkel tilgang til regulering av inngangssignalet.

Hvis produktet brukes sammen med kjøkkenhette:

- Start og stopp produktet med kjøkkenhetten.

Hvis produktet brukes sammen med ekstern regulator:

- Start og stopp produktet med den eksterne regulatoren.

8 Vedlikehold



Advarsel

Sørg for at enheten er frakoblet strømforsyningen før du utfører vedlikehold eller elektriske arbeider.

- Når du sender en bestilling på reservedeler, må du inkludere produktets serienummer. Serienummeret finnes på typeskiltet.
- For mer informasjon om reservedeler kan du kontakte teknisk support.
- Bruk alltid reservedeler fra Systemair.
- For å finne reservedeler, se den skannbar kode på typeskiltet.

8.1 Vedlikeholdsplan

Rengjør produktet ved behov, men minst én gang i året.

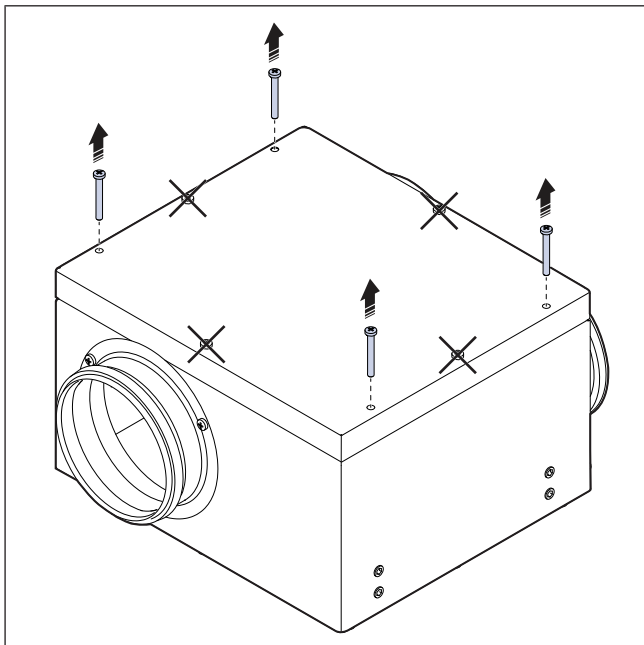
8.2 Rengjøre produktet



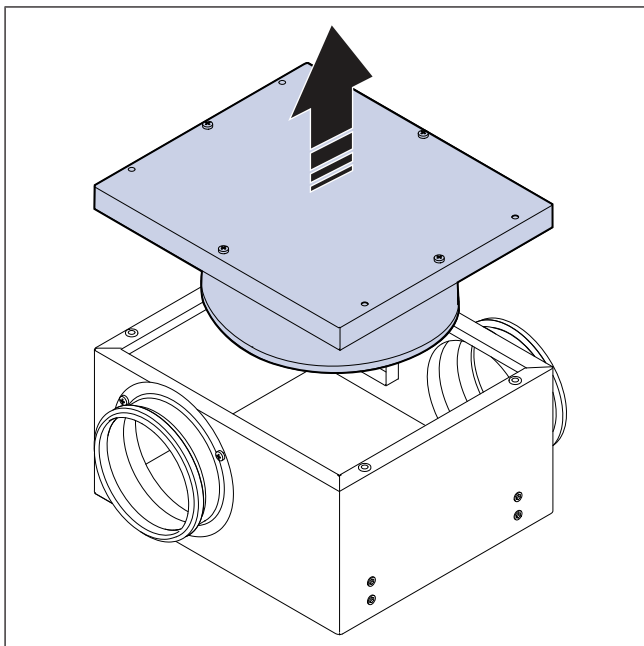
Advarsel

Bruk vernehansker under installasjon og vedlikehold. Skarpe kanter kan forårsake skade.

1. Koble produktet fra strømforsyningen.
2. Fjern fire skruer nær hjørnene.



3. Fjern dekslet.



4. Rengjør alt støv eller smuss. Bruk støvsuger og en fuktig klut.
5. Bruk en klut eller en myk børste for å rengjøre viftene. Litt etanolbasert overflate-desinfeksjon på en tørr klut kan brukes til å fjerne stridige urenheter. Sørg for at viftene er tørre før installasjon.



Forsiktig

Unngå bruk av vann.

6. La produktet tørke.
7. Monter dekselet og skruene du fjernet tidligere.
8. Koble produktet til strømtilførsel.

9 Feilsøking

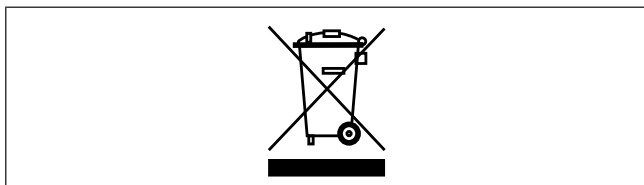
Merk:

Hvis du ikke finner en løsning på problemet, ber vi deg høre med Systemair teknisk support.

Problem	Årsak	Løsning
Viften fungerer ikke.	Strømforsyning eller reguleringskabler til viften er frakoblet.	Sørg for at viftekablene er tilkoblet. Kontakt Systemair teknisk support.
Luftmengde er lav.	Det er blokkering i luftinntaket eller kanalsystemet.	Fjern blokkeringen.
	Feil potensiometerinnstilling.	Sørg for at potensiometeret er stilt inn på riktig viftehastighet.
Produktet reagerer ikke på styring.	Den eksterne regulatoren er ikke riktig tilkoblet.	Sørg for at kablene er riktig tilkoblet.
Uvanlig støy eller vibrasjon når produktet starter eller er i drift.	Det er smuss på viftehjulet.	Rengjør viftehjulet forsiktig.
	Viftehjulet er ikke riktig balansert.	Kontakt Systemair teknisk support.
	Produktet er ikke riktig installert.	Sørg for at produktet er riktig installert. Sjekk kanalsystemet.
	Feilmonterte/løse tilkoblinger i kanalsystemet.	Løsne tilkoblingene, juster delene i kanalsystemet riktig, og stram tilkoblingene.

10 Avfallshåndtering

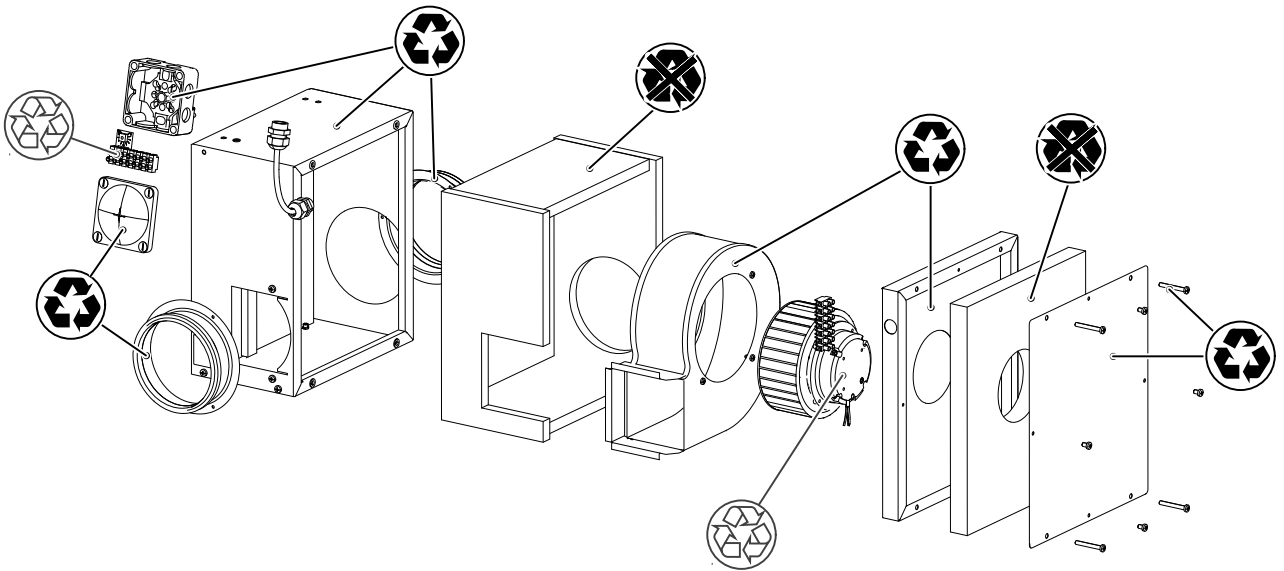
Produktet er i samsvar med WEEE-direktivet. Dette symbolet på produktet eller emballasjen viser at dette produktet ikke er husholdningsavfall. Produktet må resirkuleres på et godkjent gjenvinningssted for elektrisk og elektronisk utstyr.



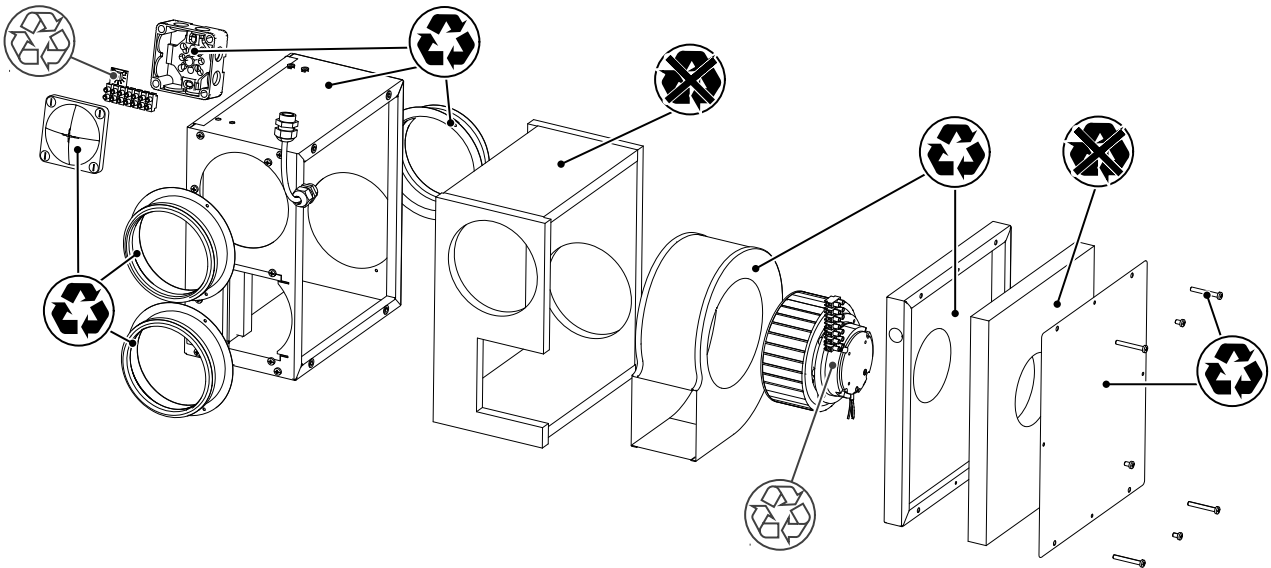
10.1 Demontere og kaste produktets deler

- 1 Koble fra og demonter produktet i motsatt rekkefølge av den elektriske tilkoblingen og installasjonen.
- 2 Resirkuler produktdelene og emballasjen på et egnet gjenvinningssted.
- 3 Følg lokale og nasjonale avfallshåndteringskrav.

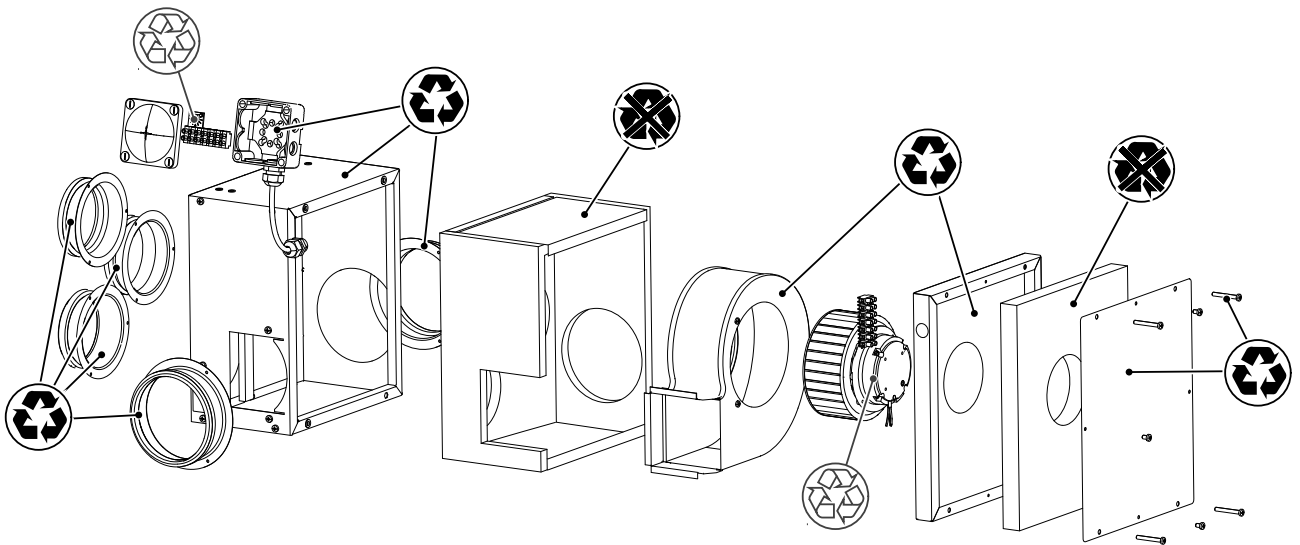
VEF 1



VEF 2



VEF 4





Resirkulerbar



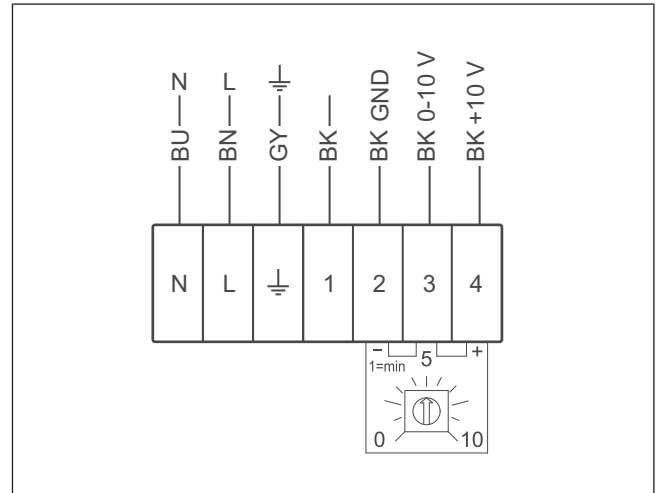
WEEE



Ikke-resirkulerbar

11 Tekniske data

11.1 Koblings skjema



Symbol	Beskrivelse
1	Ikke i bruk Takometer-utgang, åpen kollektor, 1 puls per omdreining, maks. 10 mA, SELV
2 (-)	Jord
3	0–10 V / PWM reg.-inngang, $R_i = 100 \text{ k}\Omega$, SELV
4 (+)	Fast-spenning-utgang 10 VDC $\pm 3\%$, maks. 10 mA, kortslutningssikker, strømforsyning for eksterne enheter, SELV
GND	Jord
BU	Blå
BN	Brun
GY	Grønn/Gul
BK	Svart
RD	Rød

11.2 Produktmål

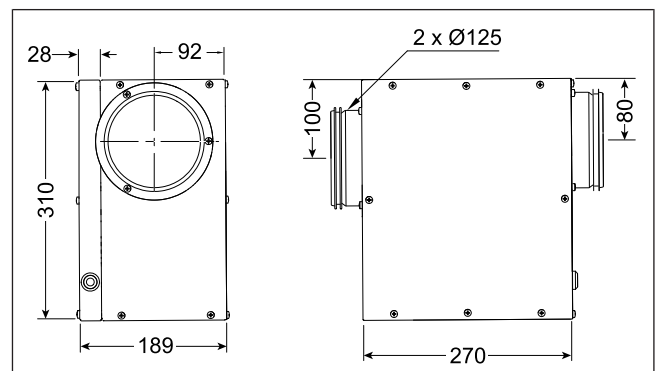


Fig. 4 VEF 1

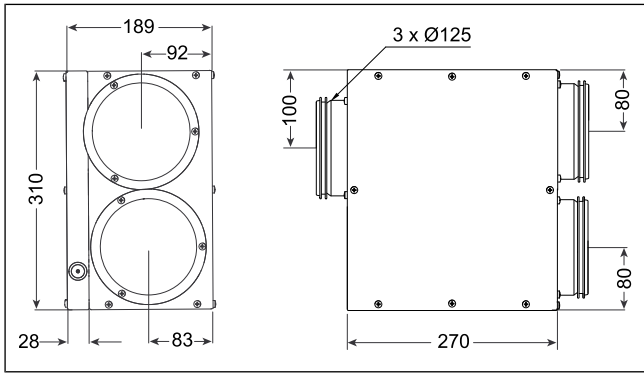


Fig. 5 VEF 2

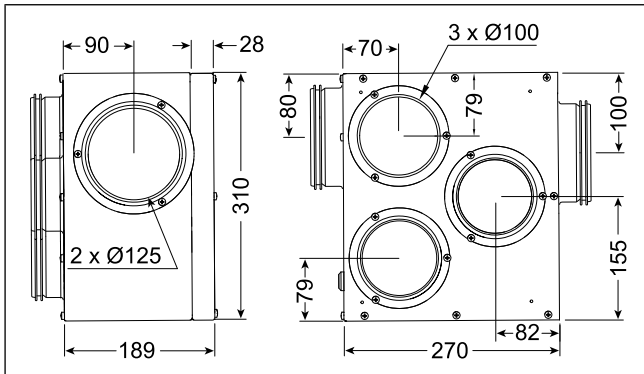


Fig. 6 VEF 4

11.3 Ytelsesdiagram

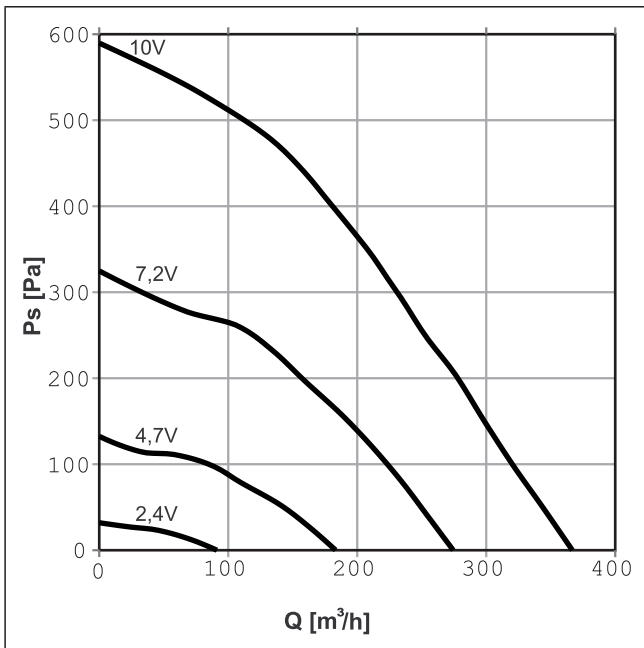


Fig. 7 VEF 1

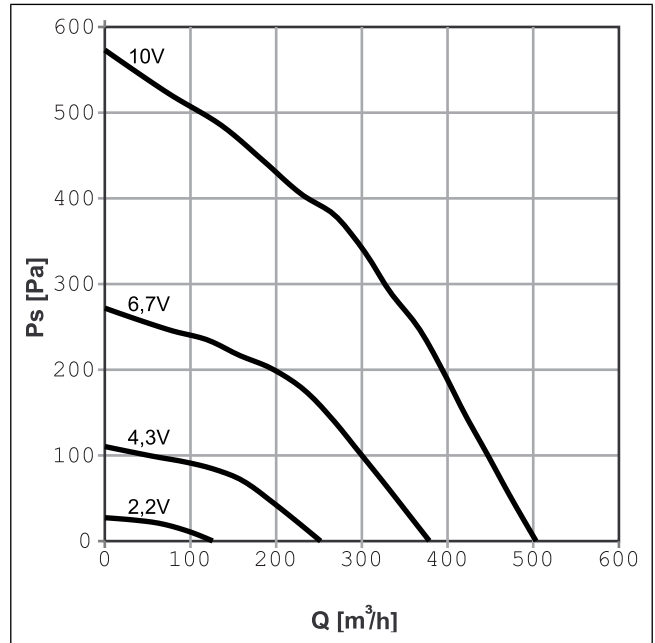


Fig. 8 VEF 2

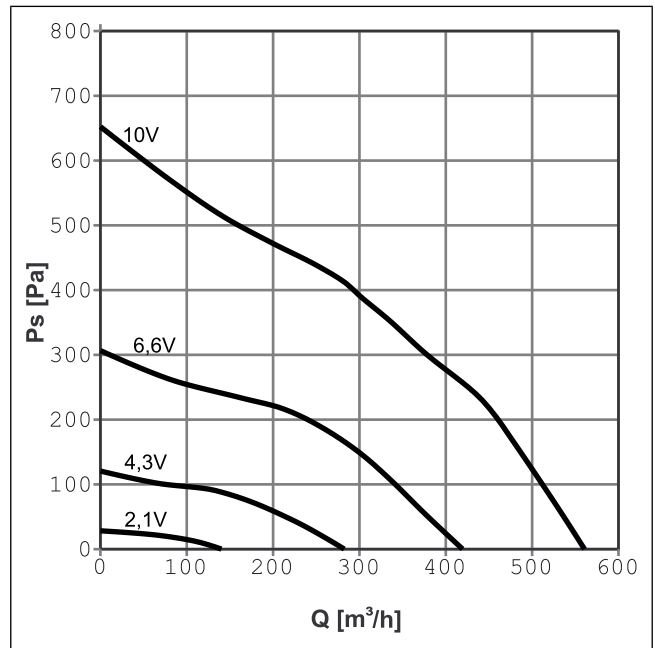


Fig. 9 VEF 4

12 EU-samsvarserklæring

Vi, produsenten

Firma	Systemair UAB
Adresse	Linų g. 101 LT-20174 Ukmergė LITAUEN

erklærer på eget ansvar at produktet

Produktbetegnelse	Avtrekksvifte
Type/modell	VEF 1, VEF 2, VEF 4

oppfyller de relevante bestemmelsene i følgende direktiver og standarder

Maskindirektivet 2006/42/EF	EN ISO 12100:2013 Maskinsikkerhet – Hovedprinsipper for konstruksjon – Risikovurdering og risikoreduksjon EN 60204-1:2019-06 Maskinsikkerhet – Elektrisk utstyr på maskiner – Del 1: Generelle krav EN 13857:2019 Maskinsikkerhet – Sikkerhetsavstander for å forhindre at faresoner nås av øvre eller nedre lemmer.
Lavspenningsdirektivet 2014/35/EU	EN 60335-1:2012 Husholdningsapparater og lignende elektriske apparater – Sikkerhet Del 1: Generelle krav. EN 60335-2-40 Sikkerhet for husholdningsapparater og lignende elektriske apparater – Del 2-40: Spesielle krav til elektriske varmepumper, klimaanlegg og avfuktere. EN 50106 Sikkerhet for husholdningsapparater og lignende apparater – Spesielle regler for rutinetester for apparater som er omfattet av EN 60 335-1. EN 62233 Målemetoder for elektromagnetiske felt fra husholdningsapparater og lignende apparater med hensyn til eksponering for mennesker.
EMC-direktivet (elektromagnetisk kompatibilitet) 2014/30/EU	DIN EN IEC 61000-6-2:2019 Elektromagnetisk kompatibilitet (EMC) – Del 6-2: Generiske standarder – Immunitet for industrielle miljøer. DIN EN IEC 61000-6-3:2020 Elektromagnetisk kompatibilitet (EMC) – Del 6-3: Generiske standarder – Utslippsstandarder for boligmiljøer, kommersielle og lette industrielle miljøer.

RoHS-direktivet 2011/65/EU, 2015/863/EU	IEC 63000:2018 Teknisk dokumentasjon for vurdering av elektriske og elektroniske produkter med hensyn til begrensningen av farlige stoffer
Økodesigndirektiv 2009/125/EF	2009/125/EC 1253/2014 Krav for ventilasjonsenheter 1254/2014 Energimerking av boligventilasjonsaggregater EN 13142 Ventilasjon for bygninger. Komponenter/produkter for boligventilasjon. Obligatoriske og valgfrie ytelsesegenskaper

Personer som er autorisert til å utarbeide tekniske dokumenter:



Nerijus Lapackas

Teknisk sjef

Denne erklæringen gjelder utelukkende maskiner i landet der maskinen ble lansert på markedet, og gjelder ikke komponenter som legges til, og/eller operasjoner som utføres senere av sluttbrukeren.

Ukmergė, Litauen



Mindaugas Martišius

Administrerende direktør



Systemair UAB

Linq st. 101

LT-20174 Ukmergė, LITAUEN

Telefon +370 340 60165

Faks +370 340 60166

info@systemair.lt

www.systemair.com

© Copyright Systemair AB

Med enerett

EOE

Systemair AB forbeholder seg retten til å endre produkter uten forvarsel. Dette gjelder også produkter som allerede er bestilt, såfremt dette ikke påvirker tidligere avtalte spesifikasjoner.