

EAN: 6414150103025

NRF: 4200602

static.oras.com/290007

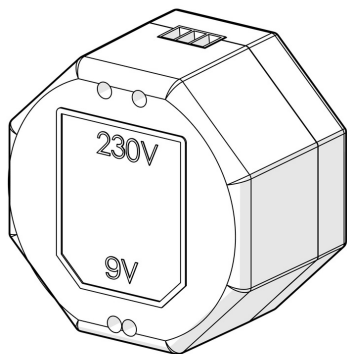


Omformer brukes sammen med Oras Electra (9 V) kraner, gjelder fra høst 2023.

Inntil 5 kraner kan være tilknyttet omformer samtidig (se monteringsinstruksen for produktet, det kan være begrenset). Lengden på kabelen mellom omformer og kranen må ikke overstige 50 m. Lav-volt kabel 2 x > = 0.5 mm² benyttes. Omformeren kan plasseres i en standard 70 mm koblingsboks.

EI-montering skal utføres av EI-installatør."

- Hjelpeutstyr, Helse og omsorg, Offentlige rom
- Omformer inkludert



Teknisk data

Elektroniske attributter

Elektrisk tilkobling	230 VAC
Utgående strøm	1.3 A
Antall enheter som er tilkoblet	5

Bestemmelser

EU Directive	CE Low Voltage Directive 2014/35/EU , EMC Directive 2014/30/EU , RoHS Directive 2011/65/EU
EN Standard	ETSI EN 301 489-1 V1.9.2 , ETSI EN 300 328 v2.2.2 , EN 61000-6-1:2007 , EN 61000-6-3:2007+A1:2011+AC:2012 , EN 60335-1:2012+A11+A13+A14+A2+A15:2021, Part 19.11.4
Tetthetsklasse	IP 20

Godkjenninger og Erklæringer

Declaration of conformity	LVD
---------------------------	-----