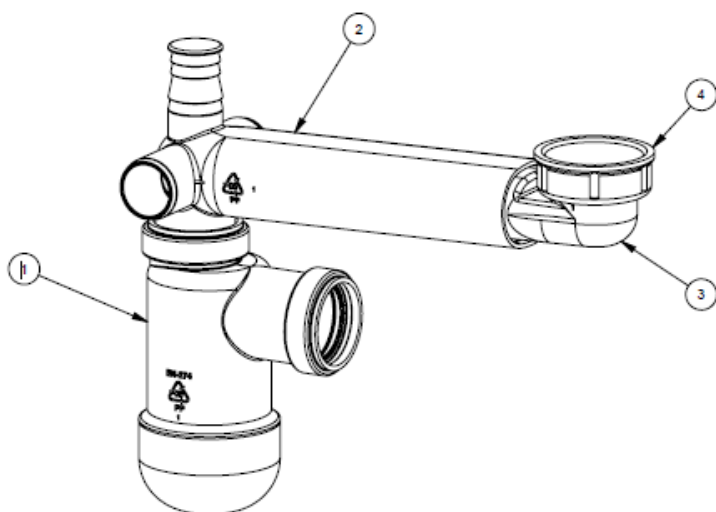




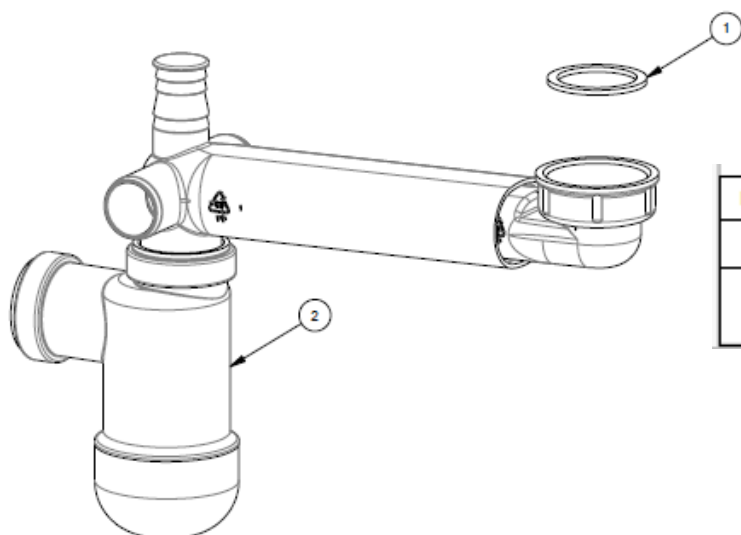
PRODUKTEGENSKAPER

Produkt: FLASKEVANNLÅS UNIVERSAL M/SLANGENIPPEL

NRF nr.: 4517625



ITEM NO.	PART NUMBER	DESCRIPTION	QTY.
1	630892-1	PRELOC BODY Ø32mm (copo)	1
2	630902-1	Bend 88°	1
3	63135-3	Connection 2° rPP	1
4	61107-2	NUT R1 1/4"x35,5 mm (rPP)	1



ITEM	PART NR	DESCRIPTION	QTY
1	71998	Gasket 39,2/31,4x2	1
2	632612-1	BODY PRELOC, waste valve 70mm with nut (rPP)	1