

EAN: 6414150101892

NRF: 4203755

[static.oras.com/9360FZ](http://static.oras.com/9360FZ)



Nyhet!

Curve-modell berøringsfri kran type Safety. Høy modell.

Electra 93-serien Curve, i messing med runde former. Safety er utstyrt med sikkerhetsfunksjoner for å forhindre skålding. Passer alt fra gjestetoalett, baderom og offentlige rom.

Nøkkelfunksjoner

Justerbar strålesamler +/- 10°, slik at vannstrålen ikke spruter

Nyeste sensorteknologi med to sendere og en mottaker for ekstra nøyaktig sensor

Bluetooth-teknologi for enkel justering og tilpasning av innstillinger hvis man ønsker / har behov

Antiskåldingsfunksjon kan aktiveres

Temperaturmåling

Batteridrift, følger med batteri og kort kabel for eventuell tilkobling til omformer

Farge krom

Berøringsfri Bluetooth-kran med strålesamler som kan justeres +/- 10°.

Temperaturreguleringshendel med godt grep og enkel justering.

SMART intelligent Bluetooth-sensor med 3 optiske sensorer for forbedret ytelse, med app-tilkobling for enkel justering av innstillinger. Kranen kommer med fabrikkinnstilling, justering ikke nødvendig.

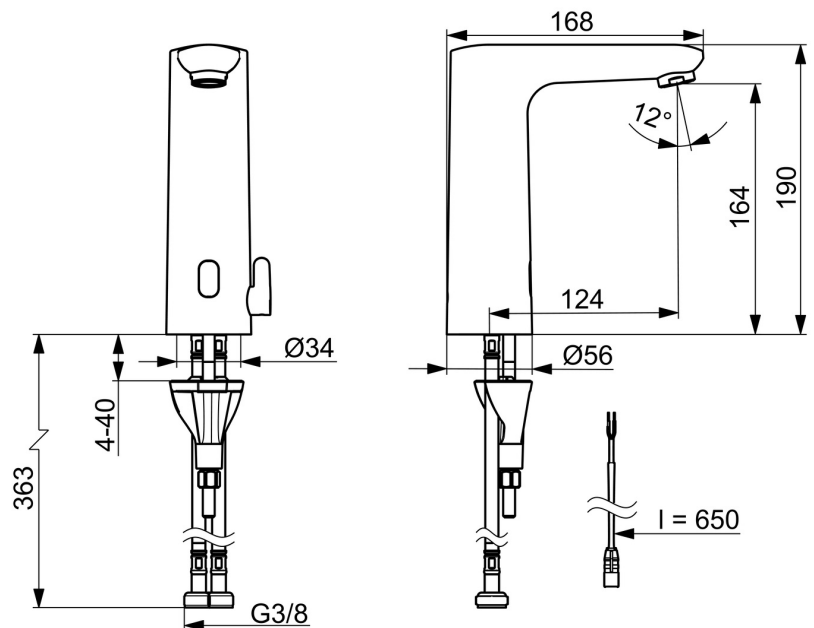
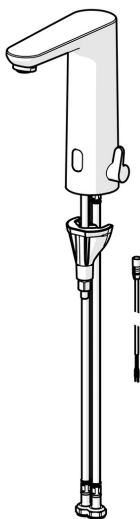
Intelligent temperaturmåling og intelligent antiskålding-beskyttelse.

Produsert i messing, installasjonen er enkel med det raske og enkle 3S Installation System.

3-i-en : mulighet for å plugge en slange for forblandet eller kaldt vann. Mulighet for mekanisk innstilling på temperatur. Blindlokk medfølger.

Batteridrift 3V

- Servant
- Hjem & Bolig, Industri, Offentlige rom
- Berøringsfri, Batteridrevet, Separat omformer, Bluetooth®
- Benkemontert
- Krom
- Fast tut
- PCA® strålesamler med konstant vannmengde uavhengig av trykk, Justerbar vannstråle
- Temperaturreguleringshendel
- Fast temperatur, Justerbar varmtvannsbegrenser (ettermonterbar)
- Manuell blandeventil, Tilbakeslagsventil, Smussfilter
- Advanced PSD sensor, Indikator for lav spenning, Signallys, Smart antiscalding protection
- Fleksible slanger
- 3S Installasjon, Justerbare innstillinger via App (Bluetooth), For kaldt eller forblandet vann



## Teknisk data

### Flow attributter

Vannmengde ved 300 kPa (med vannmengdebegrenser)	<b>0.1 l/s</b>
Trykktap (0.1 l/s)	<b>300 kPa</b>

### Tekniske egenskaper

Varmtvannsforsyning	<b>max. +70°C</b>
Arbeidstrykk	<b>100 - 1000 kPa</b>
Tilkoblingsstørrelse	<b>G3/8</b>
Projeksjon	<b>124 mm</b>
Tilbakeslagssikring (EN1717)	<b>EB</b>
Materiale	<b>Messing</b>

### Program instillinger

Etterrenningstid	<b>3 s (1-20 s)</b>
Automatisk spyling	<b>off (off/1-120 h)</b>
Automatisk spyling periode	<b>30 s (1-1800 s)</b>
Funksjonstid	<b>2 min (1 - 1800 s)</b>

### Elektroniske attributter

Elektrisk tilkobling	<b>9 V</b>
Batteri	<b>AA 1.5 V Lithium x 2</b>
Bluetooth versjon	<b>5.x (D060576)</b>

### Bestemmelser

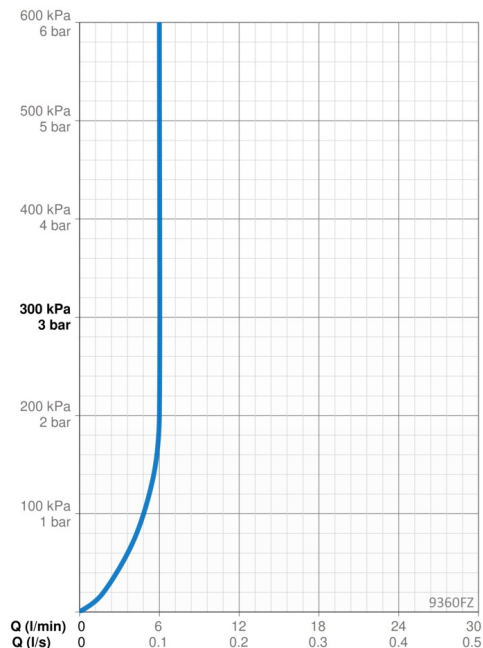
EU Directive	<b>CE Radio Equipment Directive 2014/53/EU , Low Voltage Directive 2014/35/EU , EMC Directive 2014/30/EU , RoHS Directive 2011/65/EU</b>
EN Standard	<b>EN 15091, ETSI EN 301 489-1V1.9.2 , ETSI EN 300 328 v2.2.2, EN 18031-1, EN 61000-6-1:2007 , EN 61000-6-3:2007+A1:2011+AC:2012 , EN 60335-1:2012+A11+A13+A14+A15:2021, Part 19.11.4</b>
Støyklasse	<b>I (ISO 3822)</b>
Tetthetsklasse	<b>IP 55</b>

### Godkjenninger og Erklæringer

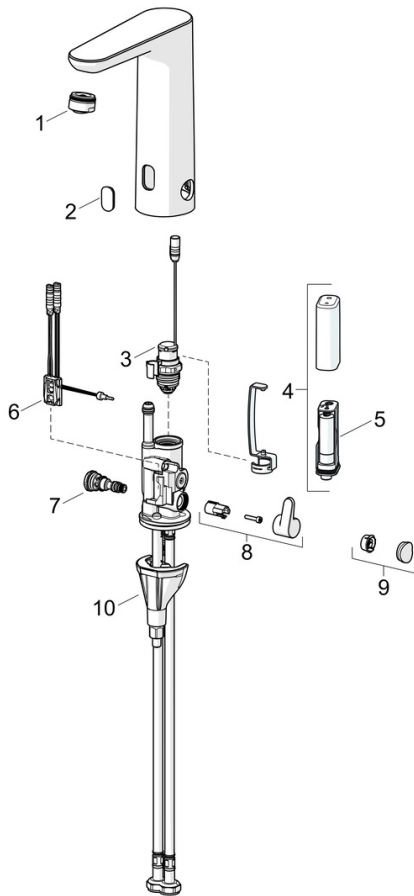
STF Sertifikat	<b>EUFI29-24001542-TH</b>
KIWA SE	<b>1886</b>
Declaration of conformity	<b>RED</b>
EPD	<b>S-P-06394</b>

### Bærekraftighet

EPD module A1 (kg CO2 eq.)	<b>12,07</b>
EPD module A2 (kg CO2 eq.)	<b>0,06</b>
EPD module A3 (kg CO2 eq.)	<b>0,63</b>
EPD module A1-A3 (kg CO2 eq.)	<b>13,31</b>
EPD module A4 (kg CO2 eq.)	<b>0,53</b>
EPD module B7 (kg CO2 eq.)	<b>430,00</b>
EPD module C2 (kg CO2 eq.)	<b>0,03</b>
EPD module C3 (kg CO2 eq.)	<b>0,03</b>
EPD module C4 (kg CO2 eq.)	<b>0,35</b>
EPD module D (kg CO2 eq.)	<b>-9,64</b>



## Reserve deler



### SP9360FZ

	Navn	Kode	NRF
01	Strålesamler, M24x1 HC PCA 7.0 l/min	1016723V	1374998
02	Vindu	1014281V	1375009
03	Magnetventil, 3 V	601307V	4202968
04	Batteriboks komplett, 3 V	290006	4200601
05	Batteri, (2x) 1.5 V AA Lithium	600599V	4204405
06	Sensor, 3/9 V, Bluetooth	1015156V	1375003
07	Temperaturreguleringsdel	1000580V	1375007
08	Temperaturreguleringsgrep	1016155V	1375005
09	Blendingsplugg	1015252V	1375000
10	Kranfeste komplett	602610V	4205225