

9210FZ-33 Oras Electra Safety Servantkran, 3 V, Bluetooth

EAN: 6414150101656
NRF: 4203773

static.oras.com/9210FZ-33

Nyhet!

Edge-modell berøringsfri kran type Safety

Electra 92-serien Edge, i kompositt med avrundede kanter. Safety er utstyrt med sikkerhetsfunksjoner for å forhindre skålding. Passer alt fra gjestetoalett, baderom og offentlige rom.

Nøkkelfunksjoner

Justerbar strålesamler +/- 10°, slik at vannstrålen ikke spruter

Nyeste sensorteknologi med to sendere og en mottaker for ekstra nøyaktig sensor

Bluetooth-teknologi for enkel justering og tilpasning av innstillinger hvis man ønsker / har behov

Antiskåldingsfunksjon kan aktiveres

Temperaturmåling

Batteridrift, følger med batteri og kort kabel for eventuell tilkobling til omformer

Farge matt svart



Berøringsfri Bluetooth-kran med strålesamler som kan justeres +/- 10°.

Temperaturreguleringshendel med godt grep og enkel justering.

SMART intelligent Bluetooth-sensor med 3 optiske sensorer for forbedret ytelse, med app-tilkobling for enkel justering av innstillinger. Kranen kommer med fabrikkinnstilling, justering ikke nødvendig.

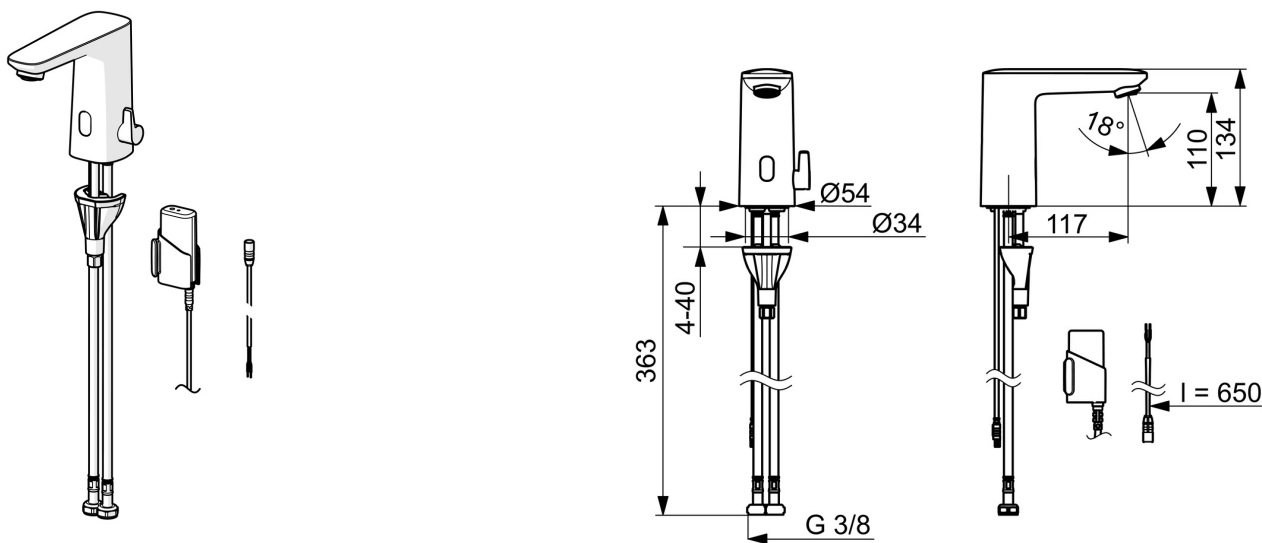
Intelligent temperaturmåling og intelligent antiskålding-beskyttelse.

Vannveiene er metallfrie på grunn av høytrykks komposittkonstruksjon, og installasjonen er enkel med det raske og enkle 3S Installation System.

Mulighet for mekanisk innstilling på temperatur.

Batteridrift 3V

- Servant
- Offentlige rom, Hjem & Bolig
- Berøringsfri, Batteridrevet, Separat omformer, Bluetooth®, Blyfri
- Benkemontert
- Svart matt
- Fast tut
- PCA® strålesamler med konstant vannmengde uavhengig av trykk, Justerbar vannstråle
- Temperaturreguleringshendel
- Justerbar varmtvannsbegrenser (ettermonterbar)
- Manuell blendeventil, Tilbakeslagsventil, Smussfilter
- Advanced PSD sensor, Indikator for lav spenning, Signallys, Smart antiscalding protection
- Fleksible slanger
- 3S Installasjon, Justerbare innstillinger via App (Bluetooth)



Teknisk data

Flow attributter

Vannmengde ved 300 kPa (med vannmengdebegrenser)	0.1 l/s
Trykktap (0.1 l/s)	300 kPa

Tekniske egenskaper

Varmtvannsforsyning	max. +70°C
Arbeidstrykk	100 - 1000 kPa
Tilkoblingsstørrelse	G3/8
Projeksjon	117 mm
Tilbakeslagssikring (EN1717)	EB
Materiale	Composite

Program instillinger

Etterrenningstid	3 s (1-20 s)
Automatisk spyling	off (off/1-120 h)
Automatisk spyling periode	30 s (1-1800 s)
Funksjonstid	2 min (1 - 1800 s)

Elektroniske attributter

Elektrisk tilkobling	9 V
Batteri	AA 1.5 V Lithium x 2
Bluetooth version	5.x (D060576)

Bestemmelser

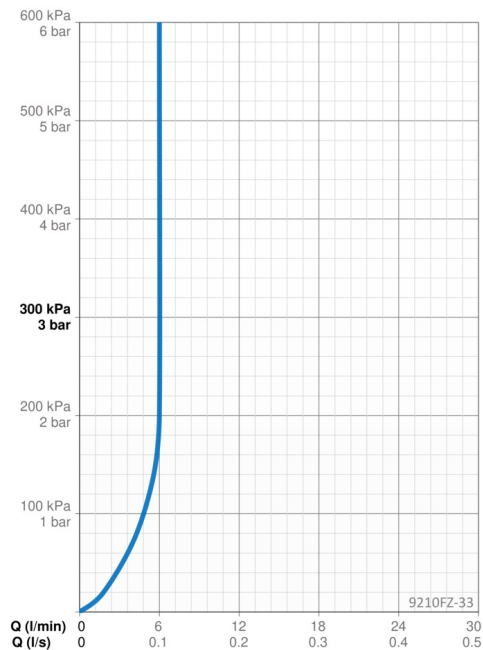
EU Directive	CE Radio Equipment Directive 2014/53/EU , Low Voltage Directive 2014/35/EU , EMC Directive 2014/30/EU , RoHS Directive 2011/65/EU
EN Standard	EN 15091, ETSI EN 301 489-1 V1.9.2 , ETSI EN 300 328 v2.2.2, EN 18031-1, EN 61000-6-1:2007 , EN 61000-6-3:2007+A1:2011+AC:2012 , EN 60335-1:2012+A11+A13+A14+A15:2021, Part 19.11.4
Støyklasse	I (ISO 3822)
Tetthetsklasse	IP 55

Godkjenninger og Erklæringer

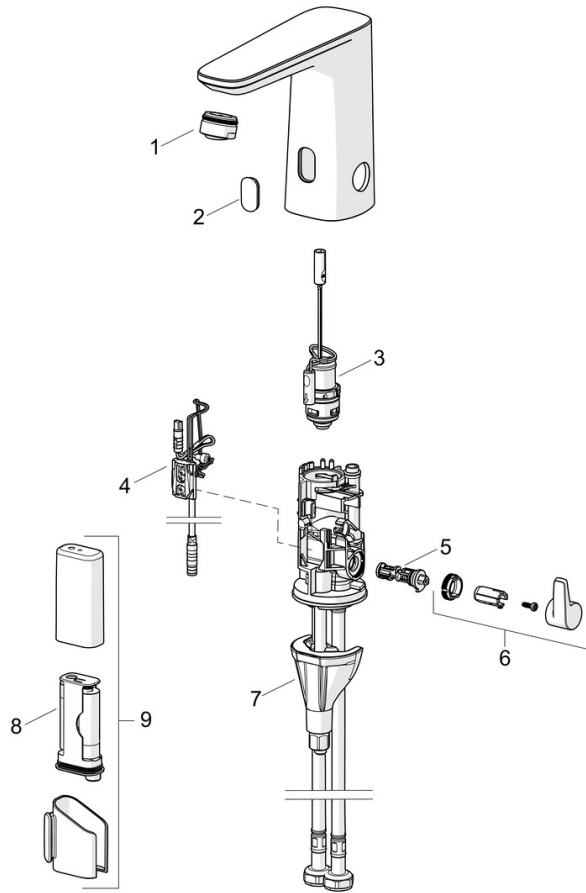
STF Sertifikat	EUFI29-24001542-TH
KIWA SE	1904
Declaration of conformity	RED
EPD	S-P-07753

Bærekraftighet

EPD module A1 (kg CO2 eq.)	3,33
EPD module A2 (kg CO2 eq.)	0,16
EPD module A3 (kg CO2 eq.)	0,30
EPD module A1-A3 (kg CO2 eq.)	3,78
EPD module A4 (kg CO2 eq.)	0,15
EPD module B7 (kg CO2 eq.)	930,00
EPD module C2 (kg CO2 eq.)	0,01
EPD module C3 (kg CO2 eq.)	0,00
EPD module C4 (kg CO2 eq.)	0,90
EPD module D (kg CO2 eq.)	-0,71



Reserve deler



SP9210FZ-33

	Navn	Kode	NRF
01	Strålesamler, M24x1 HC PCA 7.0 l/min Svart matt	1016723V-33	1374999
02	Vindu	1012249V	
03	Pilotventil	1008658V	1375001
04	Sensor, 3/9 V, Bluetooth	1012464V	1375004
05	Temperaturreguleringsdel	1010630V	1375008
06	Temperaturreguleringsgrep Svart matt	1017587V-33	1373080
07	Kranfeste komplett	602610V	4205225
08	Batteri, (2x) 1.5 V AA Lithium	600599V	4204405
09	Batteriboks komplett, 3 V	290006	4200601