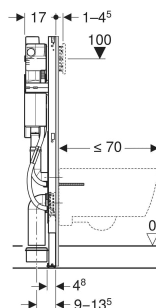
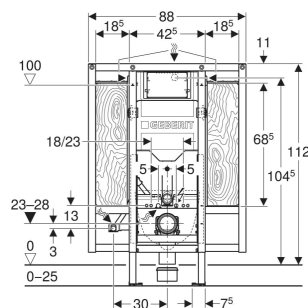


# Geberit Duofix-element for vegghengt toalett, 112 cm, med Sigma innbyggings-sisterner 12 cm, universell utforming, for støttegrep, PEX-kobling



## EGENSKAPER

- Serie 2025
- Statisk selv bærende ramme, korrosjonsbeskyttet med pulverlakkering
- Ramme for vegghengte toaletter med tilkoplingsmål i henhold til EN 33 og dybde på opptil 70 cm
- Toalettets montasjehøyde kan justeres i råbyggfasen, 41–46 cm
- Med uttrekksplate for sidefeste over elementet på metall- eller treprofiler eller på Geberit Duofix sjaktelementer
- Dreibare fotplater, egnet for montering i U-profiler UW 50 og UW 75
- Fotplater kan monteres i Geberit Duofix systemskinne uten verktøy, uten tilleggskomponenter
- Galvaniserte fotstøtter, korrosjonsbeskyttet, med anti-skli egenskaper
- Tilslutningsbend kan monteres uten verktøy i forskjellige dybdeposisjoner, innstillingsområde 45 mm
- Geberit Sigma innbyggings-sisterner 12 cm, isolert for kondens
- Umiddelbar etterskylt mulig ved fabrikkinnstilling
- Innbyggings-sisterner er klargjort for PEX-kobling
- Monterings- og servicearbeider på innbyggings-sisterner verktøyfritt
- Vanntilkobling bak eller på midten oppe

- Beskyttelsesplate for serviceåpning som kan forkortes, beskytter mot fuktighet og smuss
- Montasjeplate av finér, limt vannfast
- Materialklasse B2 i henhold til DIN 4102-1, eller klasse D-s2, d0 i henhold til EN 13501-3
- Formaldehydlevering klasse A iht. EN 1084, eller klasse E 1 iht. EN 13936
- Med ytterrør for føringsrør til Geberit AquaClean dusjtoaletter eller til strømkabler
- Festemulighet for elektrisk tilkobling og Power & Connect-boks
- Spylemengde, fabrikkinnstilling gir rett til høyest mulig poengsum ved BREEAM-sertifisering for toalettsskyl
- Spylemengde, fabrikkinnstilling gir rett til høyest mulig poengsum ved DGNB-sertifisering for toalettsskyl
- Spylemengde, fabrikkinnstilling gir rett til høyest mulig poengsum ved Nordic Ecolabel-sertifisering for toalettsskyl
- Spylemengde, fabrikkinnstilling i henhold til EU-taksonomi

## TEKNISKE DATA

Strømningstrykk	0.1–10 bar
Vanntemperatur maks.	25 °C
Skyllemengde fabrikkinnstilling	4, 2 l
Stor skyllemengde innstillingsområde	4, 4.5, 6, 7.5 l

Liten skyllemengde innstillingsområde	2–4 l
Spylemengde ved 300 kPa / 3 bar	0.16 l/s
Minimum strømningstrykk	0.1 bar
Beregnet gjennomstrømningsmengde	0.09 l/s
Materiale	Stål
Høydejusterbar	Ja

## LEVERINGSOMFANG

- PEX-kobling G 1/2", med union 15 x 2,5 mm og 16 x 2,2 mm, med overgangsstykke
- Beskyttelseskappe for serviceåpning
- 4 veggankere
- Tilkoplingssett for toalett, ø 90 mm
- Tilslutningsbend 90° av PE-HD, ø 90 mm
- Reduksjonsmuffe av PE-HD, ø 90/110 mm
- Feste for beskyttelsesrør ø 25 og ø 28 mm til PEX-rør
- Feste- og beskyttelsesmateriale

## TILBEHØR

- Geberit lydisoleringssett for vegghengt toalett
- Geberit sett støtter for toalettsskåler med liten kontaktflate

- Geberit Duofix sett veggankerforlengelser
- Geberit Duofix sett fotfeste på bakvegg
- Geberit DuoFresh-modul med automatisk start og innstikk til Geberit DuoFresh Stick, til Sigma innbyggingssisterne 12 cm
- Geberit DuoFresh modul med manuell start og innstikk til Geberit DuoFresh Stick, til Sigma innbyggingssisterne 12 cm

- Geberit Power & Connect-boks
- Geberit-sett Power & Connect-boks og strømforsyning for element for vegghengt toalett
- Geberit Duofix sett vegganker for enkelt- og systemmontering
- Innstikk for Geberit DuoFresh Stick, for Sigma innbyggingssisterne 12 cm

#### INFO

- Når du bruker Power & Connect-boksen, er det ikke mulig å kombinere en elektronisk toalettstyring med Geberit AquaClean

Art. nr.	NRF nr.	B cm	H cm	T cm
111.918.00.6	1387949	88	112	17