


Kompakt og fleksibel avtrekksvifte

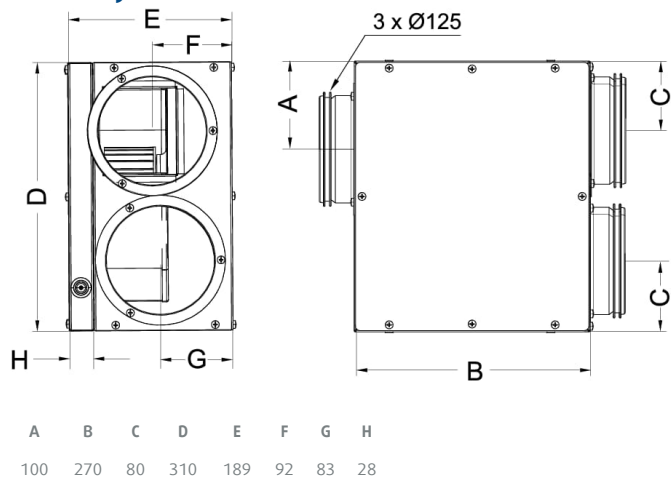
- Kompakt for enkel installasjon
- Energieffektiv EC-motorer
- 100 % regulering med 0-10V signal
- Isolert kabinett
- Enkelt vedlikehold

[Finn flere detaljer i vår online katalog](#)

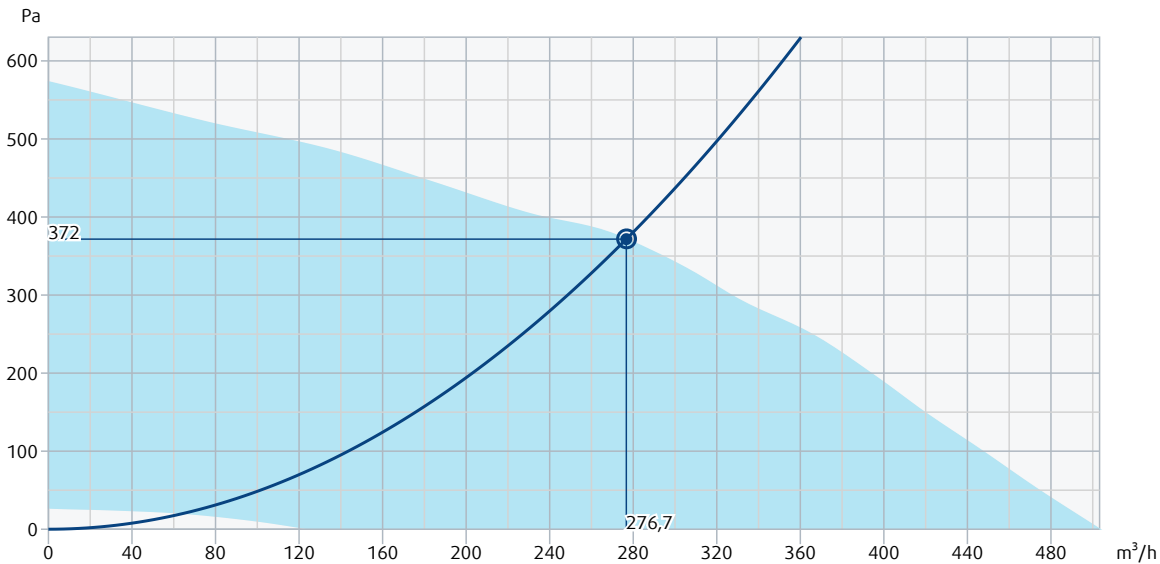
Tekniske parametre

Produkt	
Spenning (nominell)	230 V
Frekvens	50;60 Hz
Faser	1~
Effekt (P1)	97 W
Turtall	2170 omdr./min.
Luftmengde	maks 446 m ³ /h
Maks. temperatur på transportert luft	maks 40 °C
Anbefalt sikring	10 A
Kapslingsklasse	IP54
Isolasjonsklasse	B
Dimensjoner og vekt	
Vekt	6.25 kg
ERP	
Energiklasse, standard enhet	E
Energiklasse, lokal behovsstyring	B
ErP klar	ErP 2018

Dimensjon



Ytelsesdiagram



Hydrauliske data

Nødvendig luftmengde	277 m³/h
Nødvendig statisk trykk	372 Pa
Luftmengde driftspunkt	277 m³/h
Statisk trykk i driftspunkt	372 Pa
Lufttetthet	1,204 kg/m³
Effekt	78,9 W
Vifteredregulering - RPM	2963 rpm
Strøm	0,59 A
SFP	1,03 kW/m³/s
Styrespenning	10,0 V
Tilførselsspenning	230 V

Lydeffektnivå

		63	125	250	500	1k	2k	4k	8k	Totalt
Innløp	dB(A)	65	72	65	64	60	55	51	42	74
Utløp	dB(A)	61	66	70	70	68	64	58	53	76
Omgivelser	dB(A)	37	44	48	50	46	48	43	35	55
Lydtrykknivå ved 3m (20 m² Sabine)	dB(A)	-	-	-	-	-	-	-	-	48
Lydtrykknivå ved 3 m fritt felt	dB(A)	-	-	-	-	-	-	-	-	34

Accessories

392-14 60 cm, hvit (96805)

EC-Basic-H (24807)

MONOLIT-EC 60 cm, hvit (326901)

MTP 10 (32731)

SK-WF1-DD-EU/Wifi regulator (448451)

EC-Basic-CO2/T (24808)

MM6-24/D (13695)

MONOLIT-EC 60 cm, stål (326900)

MTP 20 (310220)

Dokumentasjon

Disassembly quick guide

Installasjons-, drifts- og vedlikeholdsanvisninger

Koblingskjema

Technical fiche