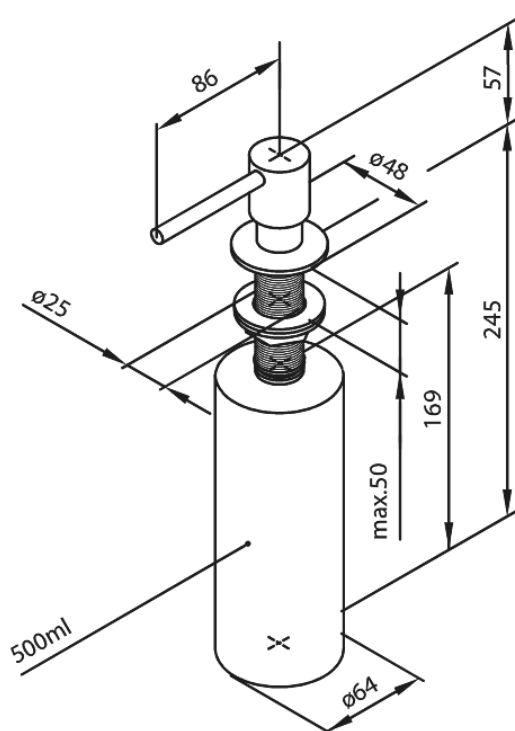


Silhouet

Sæbedispenser

Artikel nr.: 484815500
Overflade: Børstet grafitgrå PVD
Serie: Silhouet

VVS Nr.: 774477612
EAN Nr.: 5708516837688



FM Mattsson Denmark ApS
Hvidkærvej 48, 5250 Odense SV, CVR 56416218

Tlf.: 88 33 00 34 danmark@fmmattssongroup.com

Mere information på damixa.dk

damixa